

CV 30/1



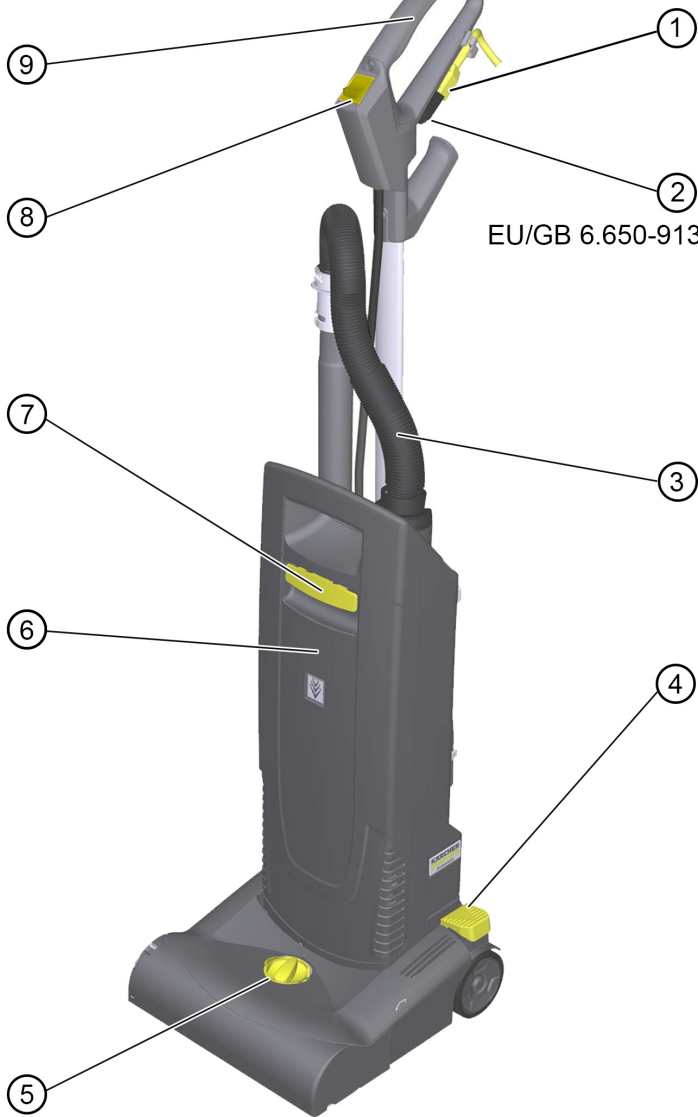
Deutsch	5
English	9
Français	14
Italiano	19
Nederlands	24
Español	29
Português	33
Dansk	38
Norsk	42
Svenska	47
Suomi	51
Ελληνικά	56
Türkçe	61
Русский	65
Magyar	70
Čeština	75
Slovenščina	79
Polski	84
Românește	88
Slovenčina	93
Hrvatski	97
Srpski	102
Български	106
Eesti	111
Latviešu	116
Lietuviškai	120
Українська	125

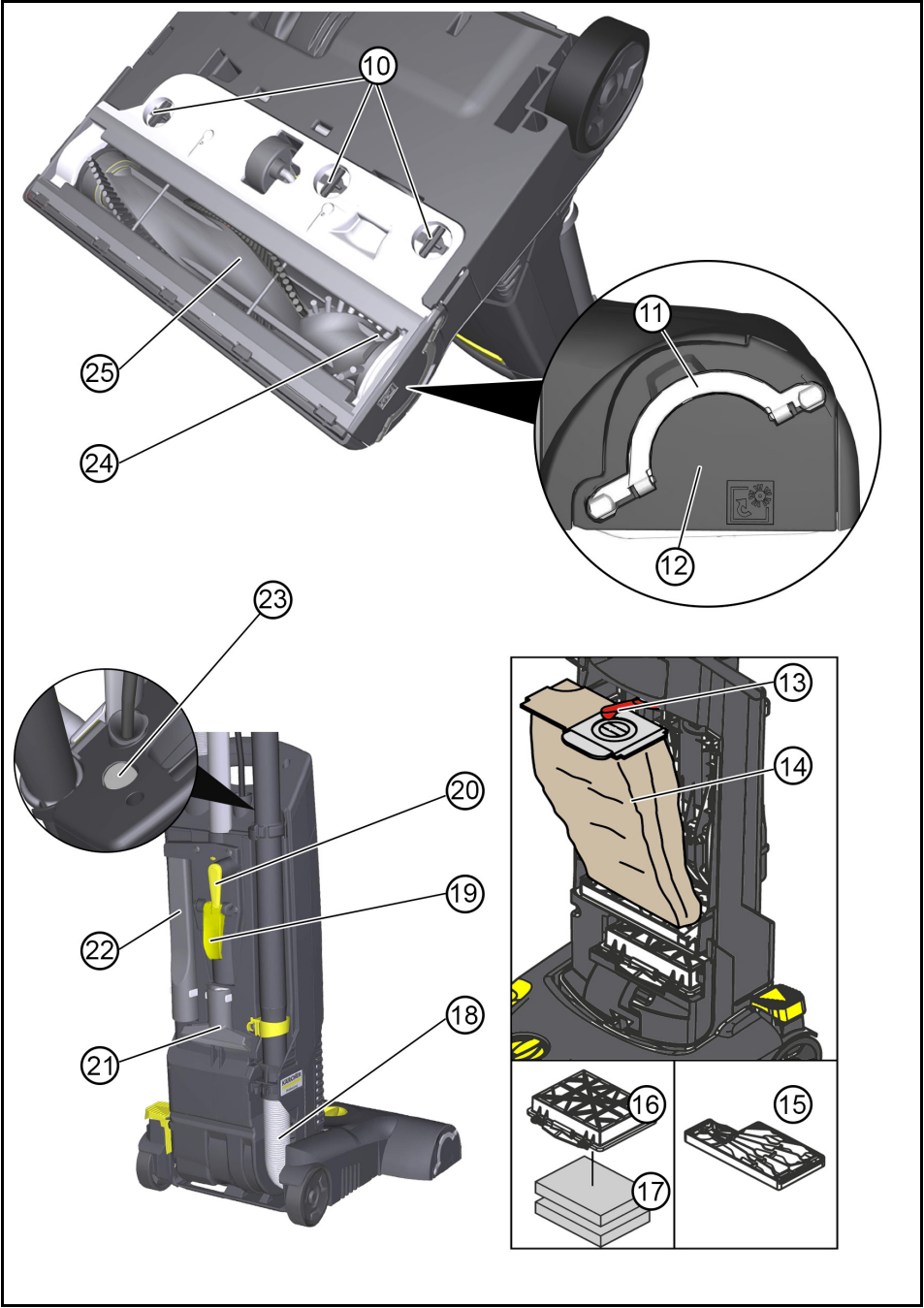


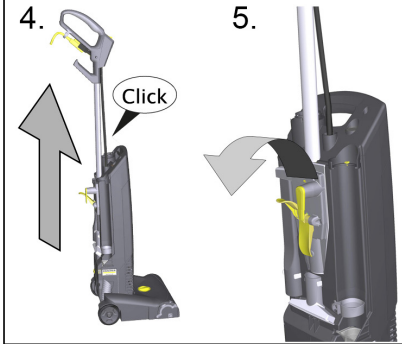
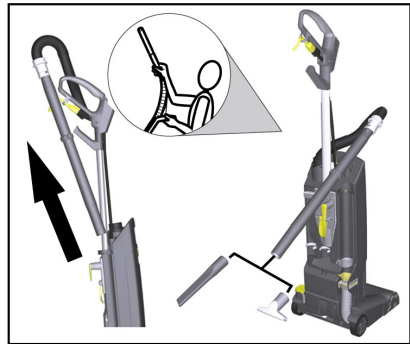
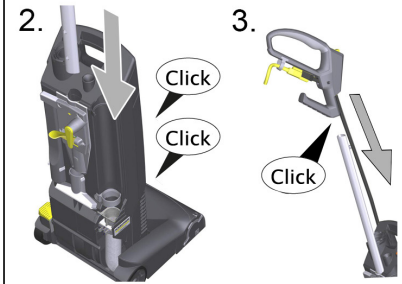
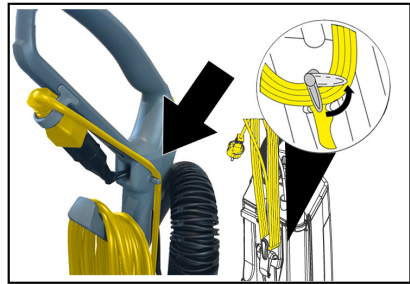
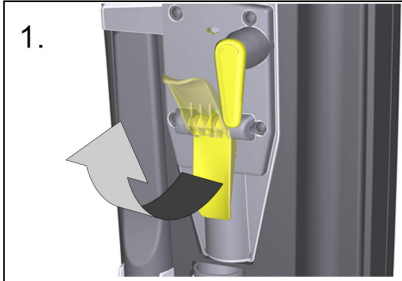
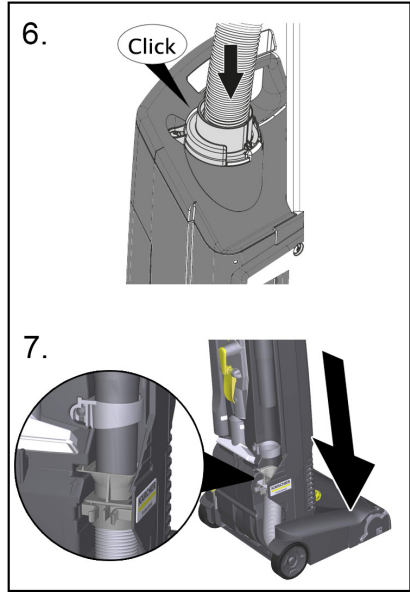
**Register
your product**
www.kärcher.com/welcome



EU 6.650-622.0
GB 6.650-641.0









Inhalt

Allgemeine Hinweise	5
Umweltschutz	5
Bestimmungsgemäße Verwendung	5
Symbole auf dem Gerät	5
Geräteelemente	5
Montage	6
Inbetriebnahme	6
Betrieb	6
Transport	6
Lagerung	6
Pflege und Wartung	7
Hilfe bei Störungen	7
Garantie	8
Zubehör und Ersatzteile	8
EU-Konformitätserklärung	8
Technische Daten	9

Allgemeine Hinweise


  Lesen Sie vor der ersten Benutzung des Geräts diese Originalbetriebsanleitung und die beiliegenden Sicherheitshinweise. Handeln Sie danach.

Bewahren Sie beide Hefte für späteren Gebrauch oder für Nachbesitzer auf.

- Bei Nichtbeachtung der Betriebsanleitung und der Sicherheitshinweise können Schäden am Gerät und Gefahren für den Bediener und andere Personen entstehen.
- Bei Transportschaden sofort Händler informieren.
- Prüfen Sie beim Auspacken den Packungsinhalt auf fehlendes Zubehör oder Beschädigungen.

Umweltschutz

 Die Verpackungsmaterialien sind recyclebar. Bitte Verpackungen umweltgerecht entsorgen.

 Elektrische und elektronische Geräte enthalten wertvolle recyclebare Materialien und oft Bestandteile wie Batterien, Akkus oder Öl, die bei falschem Umgang oder falscher Entsorgung eine potentielle Gefahr für die menschliche Gesundheit und die Umwelt darstellen können. Für den ordnungsgemäßen Betrieb des Geräts sind diese Bestandteile jedoch notwendig. Mit diesem Symbol gekennzeichnete Geräte dürfen nicht mit dem Hausmüll entsorgt werden.

Hinweise zu Inhaltsstoffen (REACH)

Aktuelle Informationen zu Inhaltsstoffen finden Sie unter: www.kaercher.de/REACH

Bestimmungsgemäße Verwendung

WARNUNG

Gesundheitsgefahr

Einatmen von gesundheitsschädlichen Stäuben

Das Gerät nicht für die Absaugung gesundheitsschädlicher Stäube verwenden.

ACHTUNG

Beschädigung des Geräts

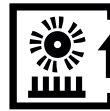
Kurzschluss durch hohe Luftfeuchtigkeit

Das Gerät nur in Innenräumen verwenden und lagern.

- Dieser Teppichsauger ist zur Trockenreinigung von Boden- und Wandflächen bestimmt.
- Das Gerät ist nicht für den Gebrauch auf harten Böden geeignet.

- Dieses Gerät ist für den gewerblichen Gebrauch geeignet, z.B. in Hotels, Schulen, Krankenhäusern, Fabriken, Läden, Büros und Vermietergeschäften.

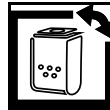
Symbole auf dem Gerät



Einstellung für langflorige Teppiche



Einstellung für kurzflorige Teppiche



Anzeige Filterzustand (siehe "Hilfe bei Störungen -Verstopfungen entfernen")



Kennzeichnet den Zugang zur Bürstenwalze im Seitenteil (siehe "Bürstenwalze austauschen")

Typenschild

Weitere wichtige Angaben zum Gerät finden Sie auf dem Typenschild. Das Typenschild befindet sich hinten am Gerätegehäuse.

Geräteelemente

- ① Netzkabel
- ② Netzkabelanschluss
- ③ Saugrohr / Saugschlauch
- ④ Entriegelung Bürstenkopf
- ⑤ Stellknopf Florhöhe
- ⑥ Filterdeckel
- ⑦ Verriegelung Filterdeckel
- ⑧ Hauptschalter
- ⑨ Handgriff
- ⑩ Drehverschluss Bürstenabdeckung
- ⑪ Bügel Seitenteil
- ⑫ Seitenteil
- ⑬ Verriegelung Filtertüte
- ⑭ Filtertüte
- ⑮ Motorschutzfilter
- ⑯ Filtergehäuse
- ⑰ Abluffilter
- ⑱ Saugschlauch am Bürstenkopf
- ⑲ Verstellung Handgriff
- ⑳ Kabelhaken, drehbar
- ㉑ Polsterdüse

- 22 Fugendüse
- 23 Kontrollleuchte "Filter"
- 24 Indikatorbüschel
- 25 Bürstenwalze

Montage

Dem Gerät lose beigelegte Teile des Handgriffs vor Inbetriebnahme montieren.
Abbildungen siehe Seite 4

- ① Handgriff mit Anschlusskabel
- ② Metallrohr Handgriff
- ③ Saugrohr und Saugschlauch

1. Verstellung Handgriff öffnen.
2. Metallrohr des Handgriffs in die Aufnahme bis zur unteren Rastposition (rastet zwei Mal hörbar ein) schieben.
3. Handgriff auf das Metallrohr stecken und einrasten. Achten Sie darauf, dass das Gerätekabel nicht eingeklemmt oder verdreht ist.
4. Handgriff in die erste (obere) Rastposition ziehen.
5. Verstellung Handgriff schließen.
6. Saugschlauch in den Anschlussstutzen stecken.
7. Saugrohr in die Aufnahme am Gerät stecken

Inbetriebnahme

Filtertüte einbauen

1. Filterdeckel entriegeln und abnehmen.
2. Verriegelung der Filtertüte zum Öffnen nach rechts drehen.
3. Die Filtertüte einsetzen und die Verriegelung der Filtertüte zum Schließen nach links drehen.
4. Den Filterdeckel einsetzen und verriegeln.

Netz Kabel am Gerät anschließen

1. Kabelhalter am Handgriff öffnen.
 2. Beiliegendes Netz Kabel in den Anschluss am Gerät einstecken.
 3. Steckverbindung mit Kabelhalter am Handgriff gegen versehentliches Ausstecken sichern.
- Verwenden Sie nur das mitgelieferte Netz Kabel und tauschen Sie es bei Beschädigungen nur gegen ein gleichwertiges aus (siehe "technische Daten").

Betrieb

Höhe Handgriff einstellen

Die Höhe des Handgriffs ist einstellbar.
Abbildungen siehe Seite 4

1. Verstellung Handgriff öffnen.
2. Handgriff nach oben oder unten bewegen um gewünschte Höhe einzustellen.
3. Verstellung Handgriff schließen.

Gerät einschalten

1. Netzstecker einstecken.
2. Gerät am Hauptschalter einschalten.

Bürstenwalzenbetrieb

1. Florhöhe am Stellknopf Florhöhe des Bürstenkopfs einstellen.
2. Reinigung durchführen.

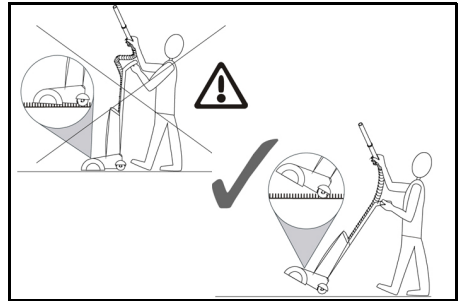
Verwendung von Zubehör

Saugen mit Fugendüse und Polsterdüse.

Abbildungen siehe Seite 4

1. Saugrohr aus der Aufnahme ziehen.
2. Gewünschtes Zubehör aus der Aufbewahrung nehmen und auf das Saugrohr stecken.
3. Reinigung durchführen.

Saugrohrbetrieb



ACHTUNG

Beschädigungsgefahr!

Stellen Sie beim Saugen mit dem Saugschlauch den Bürstenkopf mit der rotierenden Bürstenwalze nicht auf hochflorige Teppiche ein. Der Teppich könnte bei einer längeren Verweildauer der rotierenden Bürstenwalze beschädigt oder zerstört werden.

Gerät ausschalten

1. Gerät am Hauptschalter ausschalten.
2. Netzstecker ziehen.

Kabelaufbewahrung

Das Netz Kabel kann am Gerät aufbewahrt werden.
Abbildungen siehe Seite 4

1. Netz Kabel über die Wickelhilfe führen.
2. Netz Kabel um Kabelhaken und Handgriff wickeln.
3. Zum Entnehmen des Kabels Kabelhaken öffnen und Kabel vom Handgriff abnehmen.

Transport

⚠ VORSICHT

Nichtbeachtung des Gewichts

Verletzungs- und Beschädigungsgefahr

Beachten Sie beim Transport das Gewicht des Geräts.

1. Netz Kabel um Kabelaufbewahrung wickeln.
2. Gerät am Tragegriff tragen.
3. Gerät beim Transport in Fahrzeugen nach den jeweils geltenden Richtlinien gegen Rutschen und Kippen sichern.

Lagerung

⚠ VORSICHT

Nichtbeachtung des Gewichts

Verletzungs- und Beschädigungsgefahr

Beachten Sie bei der Lagerung das Gewicht des Geräts.

Das Gerät darf nur in Innenräumen gelagert werden.

Pflege und Wartung

⚠ GEFAHR

Gefahr eines Stromschlags

Verletzungen durch Berühren von stromführenden Teilen

Schalten Sie das Gerät aus.

Ziehen Sie den Netzstecker.

Wartungsintervalle

ACHTUNG

Beschädigungsgefahr

Bitte beachten Sie die Wartungsintervalle, um Beschädigungen des Geräts zu vermeiden.

Täglich

1. Die Bürstenwalze reinigen.

Wöchentlich

1. Die Abnutzung der Bürstenwalze überprüfen.

Hinweis

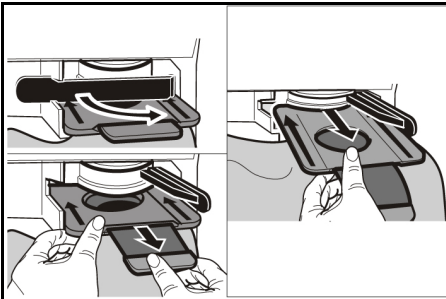
Der Grad der Abnutzung kann durch den Vergleich mit dem andersfarbigen Indikatorbüschel erkannt werden. Liegen die schwarzen Borsten auf gleicher Höhe wie die roten Borsten, tauschen Sie die Bürstenwalze aus.

Reinigung der Bürstenwalze

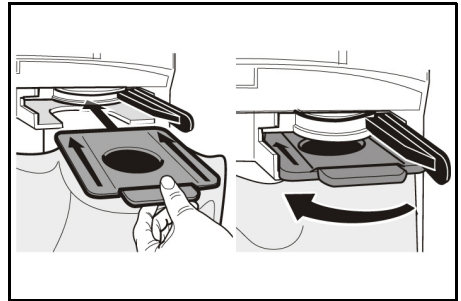
1. Gegebenenfalls Bürstenabdeckung demontieren: Drehverschlüsse mit einer Münze um 90° drehen und Bürstenabdeckung abnehmen.
2. Haare und Fäden, die sich auf der Bürstenwalze aufgewickelt haben, mit einer Schere durchschneiden und dann entfernen.

Filtertüte wechseln

1. Filterdeckel entriegeln und abnehmen.
2. Verriegelung der Filtertüte zum Öffnen nach rechts drehen. Filtertüte verschließen, herausnehmen und entsorgen.



3. Neue Filtertüte einsetzen und Verriegelung der Filtertüte zum Schließen nach links drehen.



4. Filterdeckel einsetzen und verriegeln.

Abluftfilter austauschen

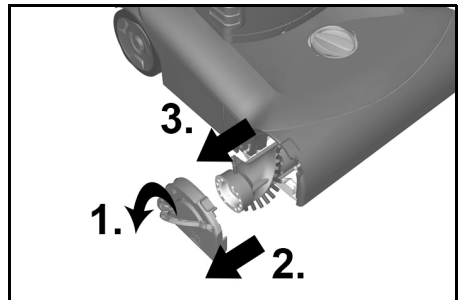
1. Filterdeckel entriegeln und abnehmen.
2. Verriegelung des Filtergehäuses nach oben drücken und Filtergehäuse herausnehmen.
3. Abluftfilter aus dem Filtergehäuse herausnehmen.
4. Neuen Abluftfilter in das Filtergehäuse einsetzen.
5. Filtergehäuse einsetzen und einrasten.
6. Filterdeckel einsetzen und verriegeln.

Motorschutzfilter austauschen

1. Filterdeckel entriegeln und abnehmen.
2. Verriegelung des Motorschutzfilters nach oben drücken. Verbrauchene Motorschutzfilter entnehmen und entsorgen.
3. Neuen Motorschutzfilter einsetzen und verriegeln.
4. Filterdeckel einsetzen und verriegeln.

Bürstenwalze austauschen

Achten Sie darauf, dass der Bügel während der Montage stets vollständig aufgeklappt ist.



1. Bügel am Seitenteil vollständig aufklappen und Seitenteil abnehmen.
2. Verbrauchte Bürstenwalze herausziehen und entsorgen.
3. Neue Bürstenwalze in das Seitenteil einsetzen.
4. Seitenteil zusammen mit der Bürstenwalze in das Gerät schieben.
5. Bügel vollständig zuklappen um Seitenteil zu verriegeln.

Hilfe bei Störungen

⚠ GEFAHR

Gefahr eines Stromschlags

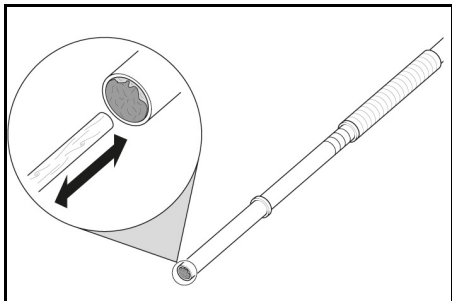
Verletzungen durch Berühren von stromführenden Teilen

Schalten Sie das Gerät aus.

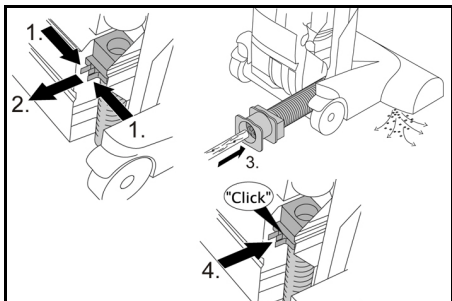
Ziehen Sie den Netzstecker.

Verstopfungen entfernen

Saugrohr/Saugschlauch



Saugschlauch am Bürstenkopf



Bürstenwalze/Bürstenkopf

Hinweis

Demontieren Sie zur leichteren Handhabung gegebenenfalls die Bürstenabdeckung (siehe „Reinigung der Bürstenwalze“).

Motor läuft nicht

Keine elektrische Spannung

- Die Steckdose und Sicherung der Stromversorgung prüfen.
- Das Netzkabel und den Netzstecker des Geräts prüfen.
- Die Steckverbindung des Netzkabels am Handgriff prüfen.

Thermoschalter hat Motor wegen Überhitzung abgeschaltet

- Den Filter und Saugschlauch prüfen. Verbrauchten Filter austauschen oder Saugschlauchverstopfung beseitigen.
- Das Gerät abkühlen lassen.

Ratterndes Geräusch beim Ausschalten

Hinweis

Die Bürstenwalze ist mit einer Rutschkupplung ausgestattet, die beim Einsaugen von zu großen oder blockierenden Gegenständen auslöst und die Bürstenwalze vor Beschädigungen schützt.

Hinweis

Die Kupplung rastet erst nach Ausschalten des Geräts ein, wobei sie ein lautes, ratterndes Geräusch entwickelt wenn der Fremdkörper nicht entfernt wurde.

- Bürstenwalze auf blockierende Gegenstände überprüfen und diese gegebenenfalls entfernen. Beim erneuten Einschalten des Geräts ertönt das Geräusch nicht mehr.

Saugergebnis unbefriedigend

- Die Bürstenwalze auf blockierende Gegenstände überprüfen und diese gegebenenfalls entfernen.
- Verstopfungen aus Bürstenkopf, Saugrohr und Saugschlauch entfernen.
- Die Filtertüte wechseln.
- Den Abluftfilter oder Motorschutzfilter austauschen.
- Den Stellknopf Florhöhe auf richtige Einstellung prüfen.
- Die Bürstenwalze austauschen.

Kontrollleuchte Filter leuchtet orange

- Verstopfungen aus Bürstenkopf, Saugrohr und Saugschlauch entfernen.
- Filtertüte wechseln.

Kundendienst

Kann die Störung nicht behoben werden, muss das Gerät vom Kundendienst überprüft werden.

Garantie

In jedem Land gelten die von unserer zuständigen Vertriebsgesellschaft herausgegebenen Garantiebedingungen. Etwaige Störungen an Ihrem Gerät beseitigen wir innerhalb der Garantiefrist kostenlos, sofern ein Material- oder Herstellungsfehler die Ursache sein sollte. Im Garantiefall wenden Sie sich bitte mit Kaufbeleg an Ihren Händler oder die nächste autorisierte Kundendienststelle.

(Adresse siehe Rückseite)

Zubehör und Ersatzteile

Nur Original-Zubehör und Original-Ersatzteile verwenden, sie bieten die Gewähr für einen sicheren und störungsfreien Betrieb des Geräts.

Informationen über Zubehör und Ersatzteile finden Sie unter www.kaercher.com.

EU-Konformitätserklärung

Hiermit erklären wir, dass die nachfolgend bezeichnete Maschine aufgrund ihrer Konzipierung und Bauart sowie in der von uns in Verkehr gebrachten Ausführung den einschlägigen grundlegenden Sicherheits- und Gesundheitsanforderungen der EU-Richtlinien entspricht. Bei einer nicht mit uns abgestimmten Änderung der Maschine verliert diese Erklärung ihre Gültigkeit.

Produkt: Trockensauger

Typ: 1.023-xxx

Einschlägige EU-Richtlinien

2006/42/EG (+2009/127/EG)

2009/125/EG

2011/65/EU

2014/30/EU

Angewandte harmonisierte Normen

EN IEC 63000: 2018

EN 55014-1: 2017 + A11: 2020

EN 55014-2: 2015

EN 60312-1: 2017

EN 60335-1

EN 60335-2-69

EN 61000-3-2: 2014

EN 61000-3-3: 2013

EN 62233: 2008

Angewandte nationale Normen

-

Angewandte Verordnung(en)

666/2013

Die Unterzeichnenden handeln im Auftrag und mit Vollmacht des Vorstands.



H. Jenner
Chairman of the Board of Management


S. Reiser
Director Regulatory Affairs & Certification

Dokumentationsbevollmächtigter:

S. Reiser
Alfred Kärcher SE & Co. KG
Alfred-Kärcher-Str. 28 - 40
71364 Winnenden (Germany)
Tel.: +49 7195 14-0
Fax: +49 7195 14-2212
Winnenden, 2020/10/01

Technische Daten

		Kärcher CV 30/1
Elektrischer Anschluss		
Netzspannung	V	220-240
Phase	~	1
Netzfrequenz	Hz	50-60
Schutzklasse		II
Nennleistungsaufnahme	W	850
Leistungsdaten Gerät		
Luftmenge (max.)	l/s	43
Unterdruck (max.)	kPa (mbar)	19,3 (193)
Maße und Gewichte		
Länge x Breite x Höhe	mm	340 x 310 x 1215
Breite Bürstenwalze	mm	300
Typisches Betriebsgewicht	kg	8,3
Umgebungsbedingungen		
Umgebungstemperatur (max.)	°C	+40
Ermittelte Werte gemäß EN 60335-2-69		
Schalldruckpegel L_{pA}	dB(A)	66
Unsicherheit K_{pA}	dB(A)	1
Schallleistungspegel L_{WA}	dB(A)	80
Hand-Arm-Vibrationswert	m/s^2	<2,5
Unsicherheit K	m/s^2	0,2
Netzkabel		
Typ Netzkabel	mm ²	H05VV-F 2x1,0
Teilenummer (EU)		6.650-913.0
Teilenummer (GB)		6.650-913.0
Kabellänge	m	0,1

Technische Änderungen vorbehalten.

Contents

General notes.....	9
Environmental protection	9
Intended use	9
Symbols on the appliance	10
Device elements.....	10
Installation	10
Startup.....	10
Operation	10
Transport.....	11
Storage.....	11
Care and service.....	11
Troubleshooting guide.....	12
Warranty.....	13
Accessories and spare parts.....	13
Declaration of Conformity.....	13
Technical data	14

General notes



Read these original instructions and the enclosed safety instructions before using the device for the first time. Act in accordance with them.

Keep both books for future reference or for future owners.

- If the operating instructions and safety instructions are not observed, the device can be damaged and dangers could arise for users and other persons.
- Notify the dealer immediately in the case of shipping damage.
- Check the package contents when unpacking for missing accessories or for damage.

Environmental protection



The packing materials can be recycled. Please dispose of packaging in accordance with the environmental regulations.



Electrical and electronic appliances contain valuable, recyclable materials and often components such as batteries, rechargeable batteries or oil, which - if handled or disposed of incorrectly - can pose a potential threat to human health and the environment. However, these components are required for the correct operation of the appliance. Appliances marked by this symbol are not allowed to be disposed of together with the household rubbish.

Notes on the content materials (REACH)

Current information on content materials can be found at: www.kaercher.com/REACH

Intended use

⚠ WARNING

Health risk

Inhalation of dusts that are harmful to health

Do not use the device for vacuuming up dusts that are harmful to health.

ATTENTION

Damage to the device

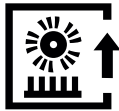
Short-circuit due to high levels of humidity

Only use and store the device indoors.

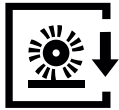
- This vacuum cleaner for carpets is intended for dry cleaning floor and wall surfaces.
- The device is not suitable for use on hard floors.

- This device is suitable for commercial use, e.g. in hotels, schools, hospitals, factories, shops, offices, and rental companies.

Symbols on the appliance



Setting for long pile carpets



Setting for short pile carpets



Filter status indicator (see "Troubleshooting -Remove the blockage")



Identifies the access to the roller brush in the side section (see "Replacing the roller brush")

Type plate

Further important device specifications are provided on the type plate. The type plate is located on the rear of the device casing.

Device elements

- ① Mains cable
- ② Mains power cable connection
- ③ Suction pipe/suction hose
- ④ Brush head lock
- ⑤ Fibre height selection button
- ⑥ Filter cover
- ⑦ Filter cover lock
- ⑧ Main switch
- ⑨ Handle
- ⑩ Brush cover rotary lock
- ⑪ Side section bow
- ⑫ Side section
- ⑬ Filter bag lock
- ⑭ Filter bag
- ⑮ Motor protection filter
- ⑯ Filter casing
- ⑰ Exhaust filter
- ⑱ Suction hose at brush head
- ⑲ Handle adjustment
- ⑳ Cable hook, rotating
- ㉑ Cushion nozzle

- ㉒ Crevice nozzle
- ㉓ "Filter" indicator lamp
- ㉔ Indicator tuft
- ㉕ Roller brush

Installation

Install the loose parts for handle provided with the device before using the device for the first time.

See page 4 for illustrations

- ① Handle with mains power cable
 - ② Handle metal tube
 - ③ Suction pipe and suction hose
1. Open the handle adjustment.
 2. Push the metal pipe of the handle into the mount all the way to the lowest latching position (latches audibly twice).
 3. Insert the handle into the metal pipe and latch into place. Take care to ensure that the mains cable is not jammed or twisted.
 4. Pull the handle to the first (uppermost) latching position.
 5. Close the handle adjustment.
 6. Insert the suction hose into the connection nozzle.
 7. Insert the suction pipe into the mount on the device

Startup

Installing the filter bag

1. Unlock and remove the filter cover.
2. Turn the filter bag lock to the right to unlock.
3. Insert the filter bag and turn the filter bag lock to the left to lock.
4. Fit and lock the filter cover.

Connecting the mains power cable to the device

1. Open the cable holder at the handle.
2. Plug the mains cable provided into the socket on the device.
3. Secure the plug connection against unintentional unplugging using the cable holder on the handle.

Use only the mains cable provided and only replace it with an equivalent cable in the case of damage (see "Technical data").

Operation

Adjusting the height of the handle

The height of the handle is adjustable.

See page 4 for illustrations

1. Open the handle adjustment.
2. Move the handle up or down to set the desired height.
3. Close the handle adjustment.

Switching on the device

1. Connect the mains plug.
2. Switch on the device at the main switch.

Roller brush operation

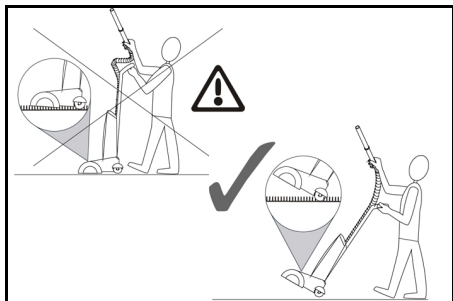
1. Adjust the fibre height using the fibre height selection knob on the brush head.
2. Perform cleaning.

Using accessories

Vacuum with the crevice nozzle and cushion nozzle. See page 4 for illustrations

1. Pull the suction pipe out of the mount.
2. Remove the desired accessory from the storage compartment and plug it onto the suction pipe.
3. Perform cleaning.

Suction pipe operation



ATTENTION

Risk of damage!

Do not set the brush head with the rotating roller to the deep-pile carpet setting when vacuuming using the suction hose. The carpet could be damaged or destroyed if the rotating brush remains in the same position for a longer period of time.

Switching off the device

1. Switch off the device at the main switch.
2. Pull out the mains plug.

Cable storage

The mains cable can be stored on the device. See page 4 for illustrations

1. Wind the mains power cable onto the winding aid.
2. Wind the mains cable around the cable hook and handle.
3. To remove the cable, open the cable hook and remove the cable from the handle.

Transport

⚠ CAUTION

Failure to observe the weight

Risk of injury and damage

Be aware of the weight of the device during transportation.

1. Wind the mains cable around the cable storage.
2. Carry the device by the carrying handle.
3. When transporting the device in vehicles, secure it to prevent it from slipping or overturning in accordance with the respective valid guidelines.

Storage

⚠ CAUTION

Failure to observe the weight

Risk of injury and damage

Be aware of the weight of the device during storage. The device may only be operated indoors.

Care and service

⚠ DANGER

Danger of electric shock

Injuries due to touching live parts

Switch off the device.

Remove the mains plug.

Maintenance intervals

ATTENTION

Risk of damage

Please adhere to the specified maintenance intervals in order to prevent damage to the device.

Daily

1. Clean the roller brush.

Weekly

1. Check the roller brush for wear.

Note

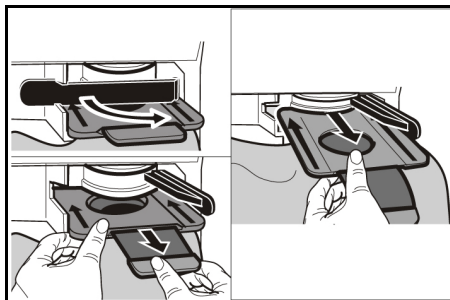
The degree of wear can be determined by comparing the differently coloured indicator tufts. Replace the roller brush when the black bristles are the same height as the red bristles.

Cleaning the roller brush

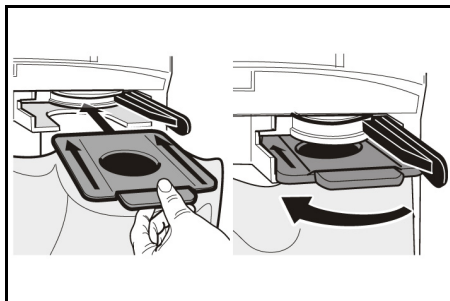
1. Remove the brush cover if necessary: Use a coin to turn the rotary lock by 90° and remove the brush cover.
2. Cut off hair and threads wound onto the roller brush using scissors and remove them.

Changing the filter bag

1. Unlock and remove the filter cover.
2. Turn the filter bag lock to the right to unlock. Close the filter bag, remove and dispose of it.



3. Insert a new filter bag and turn the filter bag lock to the left to lock.



4. Fit and lock the filter cover.

Replacing the exhaust filter

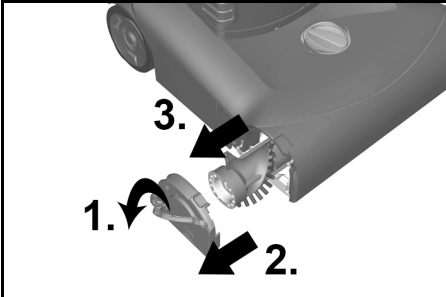
1. Unlock and remove the filter cover.
2. Push the filter casing locking mechanism upwards and remove the filter casing.
3. Remove the exhaust filter from the filter casing.
4. Insert a new exhaust filter in the filter casing.
5. Insert the filter casing and latch it into place.
6. Fit and lock the filter cover.

Replacing the motor protection filter

1. Unlock and remove the filter cover.
2. Press the motor protection filter lock upwards. Remove the old motor protection filter and dispose of it.
3. Fit and lock the new motor protection filter.
4. Fit and lock the filter cover.

Replacing the roller brush

Please make sure that the bracket is always completely opened during installation.



1. Fold the bracket on the side section fully upwards and remove the side section.
2. Pull out the old roller brush and dispose of it.
3. Insert a new roller brush in the side section.
4. Push the side section together with the roller brush into the device.
5. Fold the bracket fully downwards to lock the side section.

Troubleshooting guide

⚠ DANGER

Danger of electric shock

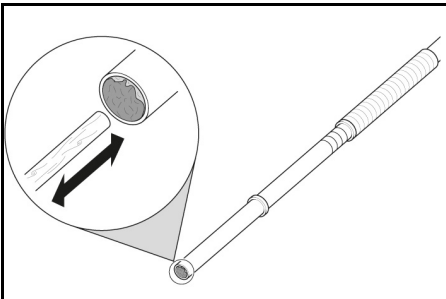
Injuries due to touching live parts

Switch off the device.

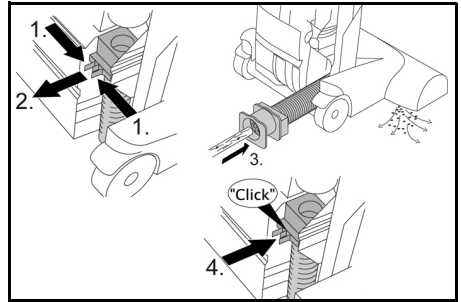
Remove the mains plug.

Remove the blockage

Suction pipe/suction hose



Suction hose at brush head



Roller brush/brush head

Note

Remove the brush cover if necessary to make the work easier (see "Cleaning the roller brush").

Motor not running

No electrical voltage present

- Check the power socket and power supply fuse.
- Check the mains cable and the mains plug of the device.
- Check the mains cable plug connection at the handle.

The thermal protection switch has switched off the motor due to overheating

- Check the filter and suction hose. Replace the used filter or remove the blockage from the suction hose.
- Allow the appliance to cool down.

Rattling noise when switching off

Note

The roller brush is equipped with a slip clutch that releases to protect the roller brush from damage when excessively large or blocking objects are sucked in.

Note

The clutch only engages again when the device is switched off, which results in a loud rattling noise if the foreign object has not been removed.

- Check the roller brush for blocking objects and remove these if present. The noise is no longer present when the device is switched on again.

Unsatisfactory vacuuming result

- Check the roller brush for blocking objects and remove these if present.
- Remove blockages from the brush head, suction pipe and suction hose.
- Replace the filter bag.
- Replace the exhaust filter or motor protection filter.
- Set the fibre height selection knob to the correct setting.
- Replace the roller brush.

Filter indicator lamp lights up

orange

- Remove blockages from the brush head, suction pipe and suction hose.
- Replace the filter bag.

Customer Service department

If the malfunction cannot be corrected, the device must be checked by the Customer Service department.

Warranty

The warranty conditions issued by our relevant sales company apply in all countries. We shall remedy possible malfunctions on your appliance within the warranty period free of cost, provided that a material or manufacturing defect is the cause. In a warranty case, please contact your dealer (with the purchase receipt) or the next authorised customer service site.
(See overleaf for the address)

Accessories and spare parts

Only use original accessories and original spare parts. They ensure that the appliance will run fault-free and safely.
Information on accessories and spare parts can be found at www.kaercher.com.

Declaration of Conformity

EU Declaration of Conformity

We hereby declare that the machine described below complies with the relevant basic safety and health requirements in the EU Directives, both in its basic design and construction as well as in the version placed in circulation by us. This declaration is invalidated by any changes made to the machine that are not approved by us.

Product: Dry vacuum cleaner
Type: 1.023-xxx

Currently applicable EU Directives

2006/42/EC (+2009/127/EC)
2009/125/EC
2011/65/EU
2014/30/EU

Harmonised standards used

EN IEC 63000: 2018
EN 55014-1: 2017 + A11: 2020
EN 55014-2: 2015
EN 60312-1: 2017
EN 60335-1
EN 60335-2-69
EN 61000-3-2: 2014
EN 61000-3-3: 2013
EN 62233: 2008

National standards used

-

Commission Regulation(s)

666/2013

The signatories act on behalf of and with the authority of the company management.



H. Jenner
Chairman of the Board of Management



S. Reiser
Director Regulatory Affairs & Certification

Documentation supervisor:

S. Reiser
Alfred Kärcher SE & Co. KG
Alfred-Kärcher-Str. 28 - 40
71364 Winnenden (Germany)
Ph.: +49 7195 14-0
Fax: +49 7195 14-2212
Winnenden, 2020/10/01

Declaration of Conformity (UK)

We hereby declare that the product described below complies with the relevant provisions of the following UK Regulations, both in its basic design and construction as well as in the version put into circulation by us. This declaration shall cease to be valid if the product is modified without our prior approval.

Product: Dry vacuum cleaner
Type: 1.023-xxx

Currently applicable UK Regulations

S.I. 2008/1597 (as amended)
S.I. 2010/2617 (as amended)
S.I. 2012/3032 (as amended)
S.I. 2016/1091 (as amended)

Designated standards used

EN IEC 63000: 2018
EN 55014-1: 2017 + A11: 2020
EN 55014-2: 2015
EN 60312-1: 2017
EN 60335-1
EN 60335-2-69
EN 61000-3-2: 2014
EN 61000-3-3: 2013
EN 62233: 2008

National standards used

-

Commission Regulation(s)

(EU) No 666/2013

The signatories act on behalf of and with the authority of the company management.



H. Jenner
Chairman of the Board of Management




S. Reiser
Director Regulatory Affairs & Certification

Documentation supervisor:

S. Reiser
Alfred Kärcher SE & Co. KG
Alfred-Kärcher-Str. 28 - 40
71364 Winnenden (Germany)
Ph.: +49 7195 14-0
Fax: +49 7195 14-2212
Winnenden, 2020/10/01

Technical data

		Kärcher CV 30/1
Electrical connection		
Mains voltage	V	220-240
Phase	~	1
Power frequency	Hz	50-60
Protection class		II
Rated power input	W	850
Device performance data		
Air quantity (max.)	l/s	43
Vacuum (max.)	kPa (mbar)	19,3 (193)
Dimensions and weights		
Length x width x height	mm	340 x 310 x 1215
Width of roller brush	mm	300
Typical operating weight	kg	8,3
Ambient conditions		
Ambient temperature (max.)	°C	+40
Determined values in acc. with EN 60335-2-69		
Sound pressure level L_{pA}	dB(A)	66
Uncertainty K_{pA}	dB(A)	1
Sound power level L_{wA}	dB(A)	80
Hand-arm vibration value	m/s^2	<2,5
Uncertainty K	m/s^2	0,2
Mains cable		
Power cord type	mm ²	H05VV-F 2x1,0
Part number (EU)		6.650-913.0
Part number (GB)		6.650-913.0
Cable length	m	0,1

Subject to technical modifications.

Contenu

Remarques générales.....	14
Protection de l'environnement.....	14
Utilisation conforme.....	14
Symboles sur l'appareil.....	15
Éléments d'appareil.....	15
Montage.....	15
Mise en service.....	15
Utilisation.....	15
Transport.....	16
Stockage.....	16
Entretien et maintenance.....	16
Dépannage en cas de défaut.....	17
Garantie.....	18
Accessoires et pièces de rechange.....	18
Déclaration de conformité UE.....	18
Caractéristiques techniques.....	19

Remarques générales



Veillez lire le présent le manuel d'instructions original et les consignes de sécurité jointes avant la première utilisation de l'appareil. Suivez ces instructions. Conservez les deux manuels pour une utilisation ultérieure ou pour le propriétaire suivant.

- Le non-respect du manuel d'utilisation et des consignes de sécurité peut entraîner des dommages sur l'appareil et des dangers pour l'opérateur et d'autres personnes.
- Informer immédiatement le vendeur en cas de dommage dû au transport.
- Vérifiez le contenu de l'emballage lors du déballage, qu'il ne manque pas d'accessoires et qu'il n'y a pas de dommage.

Protection de l'environnement



Les matériaux d'emballage sont recyclables. Veuillez éliminer les emballages dans le respect de l'environnement.



Les appareils électriques et électroniques contiennent des matériaux précieux recyclables et souvent des composants tels que des piles, batteries ou de l'huile représentant un danger potentiel pour la santé humaine et l'environnement, s'ils ne sont pas manipulés ou éliminés correctement. Ces composants sont cependant nécessaires pour le fonctionnement correct de l'appareil. Les appareils marqués par ce symbole ne doivent pas être jetés dans les ordures ménagères.

Remarques concernant les matières composantes (REACH)

Les informations actuelles concernant les matières composantes sont disponibles sous : www.karcher.com/REACH

Utilisation conforme

AVERTISSEMENT

Risque pour la santé

Inhalation de poussières nocives

Ne pas utiliser l'appareil pour l'aspiration de poussières nocives.

ATTENTION

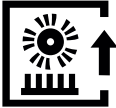
Endommagement de l'appareil

Court-circuit dû à une humidité de l'air élevée

Utiliser et stocker l'appareil uniquement en intérieur.

- Cet aspirateur-brosse pour moquettes est conçu pour le nettoyage à sec de surfaces de sols et murales.
- L'appareil n'est pas adapté à une utilisation sur sols durs.
- Cet appareil est adapté à une utilisation professionnelle, p.ex., dans les hôtels, écoles, hôpitaux, usines, magasins, bureaux et loueurs.

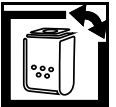
Symboles sur l'appareil



Réglage pour les tapis à fils longs



Réglage pour les tapis à fils courts



Témoin d'état du filtre (voir « Dépannage en cas de défaut - Retirer les obstructions »)



Indique l'accès à la brosse-rouleau dans la partie latérale (voir « Remplacement de la brosse-rouleau »)

Plaque signalétique

La plaque signalétique contient d'autres indications importantes sur l'appareil. La plaque signalétique est placée à l'arrière du boîtier de l'appareil.

Éléments d'appareil

- ① Câble secteur
- ② Raccordement du câble secteur
- ③ Tube d'aspiration / tuyau d'aspiration
- ④ Déverrouillage sabot
- ⑤ Bouton de réglage hauteur de fil
- ⑥ Couvercle de filtre
- ⑦ Verrouillage du couvercle de filtre
- ⑧ Interrupteur principal
- ⑨ Poignée
- ⑩ Bouchon à vis du cache de la brosse
- ⑪ Partie latérale de l'étrier
- ⑫ Partie latérale
- ⑬ Verrouillage du sac aspirateur
- ⑭ Sac aspirateur
- ⑮ Filtre de protection moteur
- ⑯ Corps de filtre

- ⑰ Filtre pour l'air vicié
- ⑱ Tuyau d'aspiration sur le sabot
- ⑲ Réglage poignée
- ⑳ Crochet de câble, rotatif
- ㉑ Suceur pour canapés
- ㉒ Suceur fentes
- ㉓ Témoin de contrôle « Filtre »
- ㉔ Faisceau d'indicateur
- ㉕ Brosse-rouleau

Montage

Monter les pièces détachées de la poignée, fournies avec l'appareil, avant la mise en service.

Figures, voir page 4

- ① Poignée avec câble de raccordement
- ② Tube métallique poignée
- ③ Tube d'aspiration et tuyau d'aspiration

1. Ouvrir le réglage de la poignée.
2. Pousser le tube métallique de la poignée dans le logement jusqu'à la position d'enclenchement la plus basse (deux enclenchements audibles).
3. Emboîter la poignée sur le tube métallique et l'enclencher. Veillez à ce que le câble de l'appareil ne soit pas coincé, ni torsionné.
4. Tirer la poignée dans la première position d'enclenchement (la plus haute).
5. Fermer le réglage de la poignée.
6. Insérer le tuyau d'aspiration dans la tubulure de raccordement.
7. Insérer le tube d'aspiration dans le logement sur l'appareil

Mise en service

Monter le sac aspirateur

1. Déverrouiller et retirer le couvercle de filtre.
2. Tourner le verrouillage du sac aspirateur vers la droite, pour ouvrir.
3. Insérer le sac aspirateur et tourner le verrouillage du sac aspirateur vers la gauche pour fermer.
4. Insérer et verrouiller le couvercle de filtre.

Raccorder le câble secteur à l'appareil

1. Ouvrir le porte-câble sur la poignée.
2. Brancher le câble secteur fourni dans le raccordement sur l'appareil.
3. Bloquer la connexion avec le porte-câble sur la poignée contre tout débranchement intempestif.

Utiliser exclusivement le câble secteur fourni et le remplacer en cas de dommage par un câble similaire (voir « Caractéristiques techniques »).

Utilisation

Réglage de la hauteur de la poignée

La hauteur de la poignée est réglable.

Figures, voir page 4

1. Ouvrir le réglage de la poignée.
2. Bouger la poignée vers le haut ou le bas pour régler la hauteur souhaitée.
3. Fermer le réglage de la poignée.

Démarrer l'appareil

1. Brancher la fiche secteur.
2. Mettre l'appareil en marche à l'interrupteur principal.

Mode brosse-rouleau

1. Régler la hauteur de fil à l'aide du bouton de réglage de la hauteur de fil du sabot.
2. Réaliser le nettoyage.

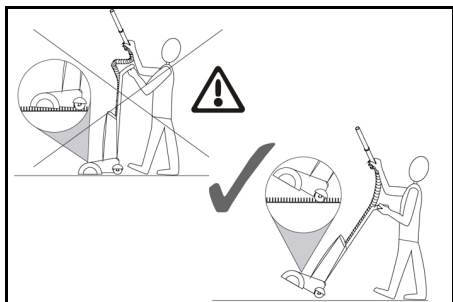
Utilisation des accessoires

Aspiration avec le suceur fentes et le suceur pour canapés.

Figures, voir page 4

1. Retirer le tube d'aspiration du logement.
2. Sortir l'accessoire souhaité du rangement et l'emboîter sur le tube d'aspiration.
3. Réaliser le nettoyage.

Mode tube d'aspiration



ATTENTION

Risque d'endommagement !

Pour l'aspiration avec le tuyau d'aspiration, ne pas régler le sabot avec la brosse-rouleau en rotation sur des tapis à fils longs. Le tapis pourrait être endommagé ou détruit en cas de durée prolongée de la brosse-rouleau en rotation.

Mise hors tension de l'appareil

1. Eteindre l'appareil à l'interrupteur principal.
2. Débrancher la fiche secteur.

Rangement de câble

Le câble secteur peut être rangé sur l'appareil. Figures, voir page 4

1. Guider le câble secteur sur l'enrouleur.
2. Enrouler le câble secteur autour du crochet de câble et de la poignée.
3. Pour retirer le câble, ouvrir le crochet de câble et retirer le câble de la poignée.

Transport

⚠ PRÉCAUTION

Non-observation du poids

Risque de blessure et d'endommagement

Observer le poids de l'appareil pour le transport.

1. Enrouler le câble d'alimentation autour du rangement de câble.
2. Porter l'appareil par la poignée de transport.
3. En cas de transport de l'appareil dans des véhicules, le bloquer contre le glissement et le basculement suivant les normes en vigueur.

Stockage

⚠ PRÉCAUTION

Non-observation du poids

Risque de blessure et d'endommagement

Tenir compte du poids de l'appareil pour le stockage. L'appareil ne peut être exploité qu'en espace intérieur.

Entretien et maintenance

⚠ DANGER

Risque d'électrocution

Blessures dues au contact avec des pièces sous tension

Mettre l'appareil hors tension.

Débrancher la fiche secteur.

Intervalles de maintenance

ATTENTION

Risque d'endommagement

Respecter les intervalles de maintenance pour éviter tout dommage sur l'appareil.

Tous les jours

1. Nettoyer la brosse-rouleau.

Toutes les semaines

1. Vérifier l'usure de la brosse-rouleau.

Remarque

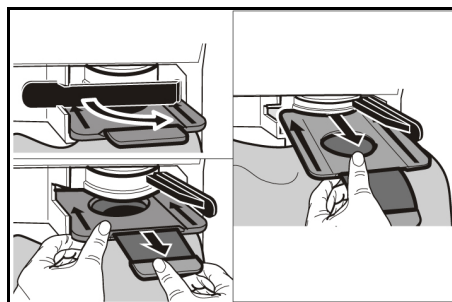
Le degré d'usure peut être identifié par comparaison avec un faisceau d'indicateur d'autres couleurs. Si les poils noirs sont à la même hauteur que les poils rouges, remplacer la brosse-rouleau.

Nettoyage de la brosse-rouleau

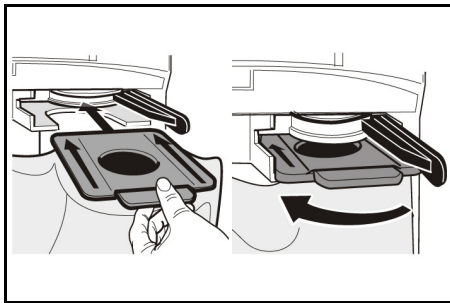
1. Démontez le cache de la brosse, si besoin : Tourner les bouchons à vis de 90° à l'aide d'une pièce et retirer le cache de la brosse.
2. Couper à l'aide de ciseaux et retirer les poils et fils enroulés sur la brosse-rouleau.

Remplacement du sac aspirateur

1. Déverrouiller et retirer le couvercle de filtre.
2. Tourner le verrouillage du sac aspirateur vers la droite, pour ouvrir. Fermer le sac aspirateur, le sortir et l'éliminer.



3. Insérer un nouveau sac aspirateur et tourner le verrouillage du sac aspirateur vers la gauche pour fermer.



- Insérer et verrouiller le couvercle de filtre.

Remplacement du filtre pour l'air vicié

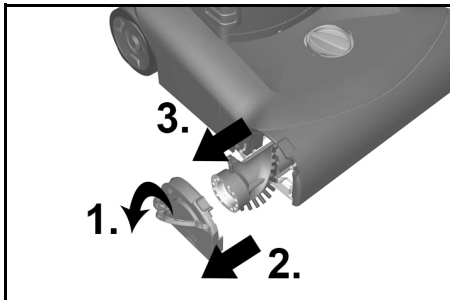
- Déverrouiller et retirer le couvercle de filtre.
- Appuyer le verrouillage du corps de filtre vers le haut et sortir le corps de filtre.
- Sortir le filtre pour l'air vicié du corps de filtre.
- Insérer un nouveau filtre pour l'air vicié dans le corps de filtre.
- Positionner le corps de filtre et l'enclencher.
- Insérer et verrouiller le couvercle de filtre.

Remplacement du filtre de protection moteur

- Déverrouiller et retirer le couvercle de filtre.
- Appuyer le verrouillage du filtre de protection moteur vers le haut. Retirer et éliminer le filtre de protection moteur usagé.
- Insérer et verrouiller le nouveau filtre de protection moteur.
- Insérer et verrouiller le couvercle de filtre.

Remplacement de la brosse-rouleau

Pendant le montage, veiller à ce que l'étrier soit toujours entièrement ouvert.



- Ouvrir complètement l'étrier sur la partie latérale et retirer la partie latérale.
- Sortir et éliminer la brosse-rouleau usagée.
- Insérer une nouvelle brosse-rouleau dans la partie latérale.
- Pousser la partie latérale avec la brosse-rouleau dans l'appareil.
- Rabattre complètement l'étrier pour verrouiller la partie latérale.

Dépannage en cas de défaut

⚠ DANGER

Risque d'électrocution

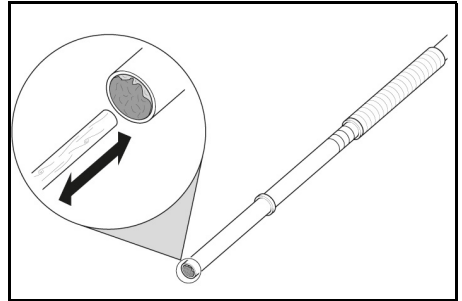
Blessures dues au contact avec des pièces sous tension

Mettre l'appareil hors tension.

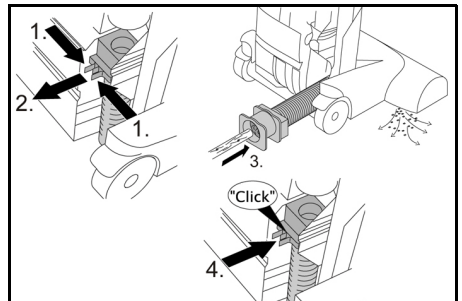
Débrancher la fiche secteur.

Retrait des obstructions

Tube d'aspiration / tuyau d'aspiration



Tuyau d'aspiration sur le sabot



Brosse-rouleau / Sabot

Remarque

Pour faciliter la manipulation, démonter si besoin le cache de brosse (voir « Nettoyage de la brosse-rouleau »).

Le moteur ne tourne pas

Aucune tension électrique

- Contrôler la prise de courant et le fusible de l'alimentation électrique.
- Contrôler le câble réseau et la fiche secteur de l'appareil.
- Contrôler la connexion du câble secteur sur la poignée.

Le disjoncteur thermique a arrêté le moteur pour surchauffe

- Contrôler le filtre et le tuyau d'aspiration. Remplacer le filtre usagé ou éliminé l'obstruction du tuyau d'aspiration.
- Laisser refroidir l'appareil.

Bruit de cognement lors de la coupure

Remarque

La brosse-rouleau est équipée d'un embrayage à friction qui déclenche lors de l'aspiration d'objets volumineux ou bloquants et protège ainsi la brosse-rouleau contre les dommages.

Remarque

L'embrayage ne déclenche qu'après la coupure de l'appareil en développant un bruit de cognement fort si le corps étranger n'a pas été retiré.

- Vérifier les objets bloquants dans la brosse-rouleau et les retirer le cas échéant. Le bruit ne survient plus lors de la remise en marche de l'appareil.

Résultat d'aspiration non satisfaisant

- Vérifier les objets bloquants dans la brosse-rouleau et les retirer le cas échéant.
- Enlever les obstructions du sabot, du tube d'aspiration et du tuyau d'aspiration.
- Remplacer le sac aspirateur.
- Remplacer le filtre pour l'air vicié ou le filtre de protection moteur.
- Contrôler le bon réglage du bouton de réglage pour la hauteur de fil.
- Remplacer la brosse-rouleau.

Le témoin de contrôle du filtre est allumé en orange

- Enlever les obstructions du sabot, du tube d'aspiration et du tuyau d'aspiration.
- Remplacer le sac aspirateur.

Service après-vente

Si le défaut ne peut pas être éliminé, l'appareil doit être contrôlé par le service après-vente.

Garantie

Les conditions de garantie publiées par notre société commerciale compétente s'appliquent dans chaque pays. Nous remédions gratuitement aux défauts possibles sur votre appareil dans la durée de garantie dans la mesure où la cause du défaut est un vice de matériau ou de fabrication. En cas de garantie, veuillez vous adresser à votre distributeur ou au point de service après-vente autorisé le plus proche avec la facture d'achat.

(Voir l'adresse au dos)

Accessoires et pièces de rechange

Utiliser exclusivement des accessoires et pièces de rechange originaux. Ceux-ci garantissent le fonctionnement sûr et sans défaut de votre appareil.

Des informations sur les accessoires et pièces de rechange sont disponibles sur le site Internet www.kaercher.com.

Déclaration de conformité UE

Nous déclarons par la présente que la machine désignée ci-après ainsi que la version que nous avons mise en circulation, est conforme, de par sa conception et son type, aux exigences fondamentales de sécurité et de santé en vigueur des normes UE. Toute modification de la machine sans notre accord annule cette déclaration.

Produit : Aspirateur de poussières
Type : 1.023-xxx

Normes UE en vigueur

2006/42/CE (+2009/127/CE)
2009/125/CE
2011/65/EU
2014/30/UE

Normes harmonisées appliquées

EN IEC 63000: 2018
EN 55014-1: 2017 + A11: 2020
EN 55014-2: 2015
EN 60312-1: 2017
EN 60335-1
EN 60335-2-69
EN 61000-3-2: 2014
EN 61000-3-3: 2013
EN 62233: 2008

Normes nationales appliquées

-

Ordonnance(s) appliquée(s)

666/2013

Les signataires agissent sous ordre et avec le pouvoir de la direction.

H. Jenner

Chairman of the Board of Management

S. Reiser


Director Regulatory Affairs & Certification

Responsable de la documentation :

S. Reiser

Alfred Kärcher SE & Co. KG
Alfred-Kärcher-Str. 28 - 40
71364 Winnenden (Germany)
Tél. : +49 7195 14-0
Télécopie : +49 7195 14-2212
Winnenden, 2020/10/01

Caratteristiche tecniche

		Kärcher CV 30/1	
Raccordement électrique			
Tension du secteur	V	220-240	
Phase	~	1	
Fréquence du secteur	Hz	50-60	
Classe de protection		II	
Puissance nominale absorbée	W	850	
Caractéristiques de puissance de l'appareil			
Débit d'air (max.)	l/s	43	
Dépression (max.)	kPa (mbar)	19,3 (193)	
Dimensions et poids			
Longueur x largeur x hauteur	mm	340 x 310 x 1215	
Largeur de la brosse-rouleau	mm	300	
Poids opérationnel typique	kg	8,3	
Conditions ambiantes			
Température ambiante (max.)	°C	+40	
Valeurs déterminées selon EN 60335-2-69			
Niveau de pression acoustique L_{pA}	dB(A)	66	
Incertitude K_{pA}	dB(A)	1	
Niveau de puissance acoustique L_{WA}	dB(A)	80	
Valeur de vibrations main-bras	m/s^2	<2,5	
Incertitude K	m/s^2	0,2	
Câble d'alimentation			
Type de câble secteur	mm ²	H05VV- F 2x1,0	
Référence de pièce (EU)		6.650- 913.0	
Référence de pièce (GB)		6.650- 913.0	
Longueur de câble	m	0,1	

Sous réserve de modifications techniques.

Indice

Avvertenze generali	19
Tutela dell'ambiente	19
Impiego conforme alle disposizioni	19
Simboli riportati sull'apparecchio	20
Elementi dell'apparecchio	20
Montaggio	20
Messa in funzione	20
Messa in funzione	20
Trasporto	21
Stoccaggio	21
Cura e manutenzione	21
Guida alla risoluzione dei guasti	22
Garanzia	23
Accessori e ricambi	23
Dichiarazione di conformità UE	23
Dati tecnici	24

Avvertenze generali



Prima di utilizzare l'apparecchio per la prima volta, leggere le presenti istruzioni per l'uso originali e le allegate avvertenze di sicurezza. Agire secondo quanto indicato nelle istruzioni.

conservare entrambi i libretti per un uso futuro o per un successivo proprietario.

conservare entrambi i libretti per un uso futuro o per un successivo proprietario.

- In caso di mancata osservanza del manuale d'uso e delle avvertenze di sicurezza possono derivare danni all'apparecchio e pericoli per l'operatore e per altre persone.
- Eventuali danni da trasporto vanno comunicati immediatamente al rivenditore.
- Disimballare il contenuto della confezione e controllare l'eventuale mancanza di accessori o danni.

Tutela dell'ambiente



I materiali d'imballaggio sono riciclabili. Smaltire gli imballaggi nel rispetto dell'ambiente.



Gli apparecchi elettrici ed elettronici contengono materiali riciclabili preziosi e spesso componenti come batterie, accumulatori oppure olio che, se usati o smaltiti scorrettamente, possono costituire

un potenziale pericolo per la salute umana e per l'ambiente. Questi componenti sono tuttavia necessari per un corretto funzionamento dell'apparecchio. Gli apparecchi contrassegnati con questo simbolo non devono essere smaltiti con i rifiuti domestici.

Avvertenze sulle componenti contenute (REACH)

Informazioni aggiornate sulle componenti contenute sono disponibili all'indirizzo: www.kaercher.com/REACH

Impiego conforme alle disposizioni

⚠ AVVERTIMENTO

Pericolo per la salute

Inalazione di polveri nocive

Non utilizzare l'apparecchio per l'aspirazione di polveri dannose per la salute.

ATTENZIONE

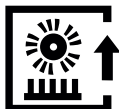
Danneggiamento dell'apparecchio

In presenza di umidità d'aria elevata può verificarsi un cortocircuito

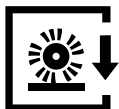
Utilizzare e conservare l'apparecchio solo in ambienti chiusi.

- Questo aspirapolvere per tappeti è destinato alla pulizia a secco di superfici a pavimento e a parete.
- L'apparecchio non è indicato per l'utilizzo su pavimenti duri.
- Questo apparecchio è adatto all'utilizzo professionale, ad es. in hotel, scuole, ospedali, fabbriche, negozi, uffici e nel settore della locazione.

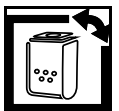
Simboli riportati sull'apparecchio



Impostazione per tappeti a pelo lungo



Impostazione per tappeti a pelo corto



Indicatore condizioni del filtro (vedi "Guida alla risoluzione dei guasti - Rimuovere le ostruzioni")



Indica l'accesso al rullo spazzola nella parte laterale (vedi "Sostituire il rullo spazzola")

Targhetta del modello

Sulla targhetta sono riportate altre informazioni importanti sull'apparecchio. La targhetta si trova sulla parte posteriore del corpo dell'apparecchio.

Elementi dell'apparecchio

- 1 Cavo di rete
- 2 Attacco del cavo di alimentazione
- 3 Tubo di aspirazione / flessibile di aspirazione
- 4 Sblocco della testa spazzole
- 5 Selettore lunghezza del pelo
- 6 Coperchio del filtro
- 7 Bloccaggio coperchio del filtro
- 8 Interruttore principale
- 9 Impugnatura
- 10 Tappo girevole copertura spazzole
- 11 Staffa parte laterale
- 12 Parte laterale
- 13 Bloccaggio sacchetto filtro
- 14 Sacchetto filtro
- 15 Filtro di protezione motore
- 16 Scatola del filtro
- 17 Filtro aria di scarico
- 18 Flessibile di aspirazione sulla testa spazzole
- 19 Regolazione impugnatura

- 20 Gancio per cavo, girevole
- 21 Bocchetta poltrone
- 22 Bocchetta fessure
- 23 Spia "Filtro"
- 24 Fascetta indicatrice
- 25 Rullo spazzola

Montaggio

Prima della messa in funzione montare i componenti dell'impugnatura, compresi nella fornitura dell'apparecchio.

Per le figure vedi pagina 4

- 1 Impugnatura con cavo di collegamento
 - 2 Tubo metallico impugnatura
 - 3 Tubo di aspirazione e flessibile di aspirazione
1. Aprire la regolazione dell'impugnatura.
 2. Spingere il tubo metallico nella sede fino alla posizione d'arresto inferiore (scatta due volte in modo udibile).
 3. Infilare l'impugnatura sul tubo metallico e farlo scattare. Prestare attenzione al cavo dell'apparecchio: non deve essere incastrato o torto.
 4. Tirare l'impugnatura nella prima posizione d'arresto (superiore).
 5. Chiudere la regolazione.
 6. Inserire il tubo flessibile di aspirazione nel raccordo filettato.
 7. Inserire il tubo di aspirazione nella sede dell'apparecchio.

Messa in funzione

Montare il sacchetto filtro

1. Sbloccare e rimuovere il coperchio del filtro.
2. Per aprirlo, ruotare il bloccaggio del sacchetto filtro verso destra.
3. Inserire il sacchetto filtro e chiudere il bloccaggio del sacchetto filtro, girandolo verso sinistra.
4. Montare il coperchio del filtro e bloccarlo.

Collegare il cavo di alimentazione all'apparecchio

1. Aprire il reggicavo sull'impugnatura.
2. Inserire il cavo di alimentazione fornito nella presa sull'apparecchio.
3. Bloccare il collegamento a spina con il reggicavo sull'impugnatura, per evitare che venga staccato accidentalmente.

Utilizzare solo il cavo fornito e, in caso di danneggiamento, sostituirlo con un cavo analogo (vedi "Dati tecnici").

Messa in funzione

Regolare l'altezza dell'impugnatura

L'impugnatura è regolabile in altezza.

Per le figure vedi pagina 4

1. Aprire la regolazione dell'impugnatura.
2. Spostare l'impugnatura verso l'alto o verso il basso, per regolarla sull'altezza desiderata.
3. Chiudere la regolazione.

Accensione dell'apparecchio

1. Inserire la spina.
2. Accendere l'apparecchio con l'interruttore principale.

Funzionamento del rullo spazzola

1. Regolare la lunghezza del pelo con l'apposito selettore sulla testa spazzola.
2. Effettuare la pulizia.

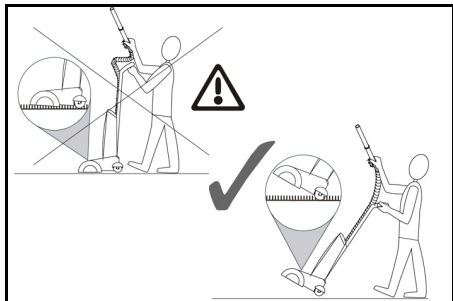
Impiego di accessori

Aspirazione con bocchetta fessure e bocchetta poltrone.

Per le figure vedi pagina 4

1. Estrarre il tubo di aspirazione dalla sede.
2. Prelevare l'accessorio desiderato dall'alloggiamento e inserirlo sul tubo di aspirazione.
3. Effettuare la pulizia.

Funzionamento con tubo di aspirazione



ATTENZIONE

Pericolo di danneggiamento!

Durante l'aspirazione con il tubo flessibile, non selezionare l'impostazione per tappeti a pelo lungo per la testa spazzola con il rullo spazzola rotante. In caso di contatto prolungato del rullo spazzola rotante, il tappeto potrebbe essere danneggiato o distrutto.

Spegnimento dell'apparecchio

1. Spegnerne l'apparecchio tramite l'interruttore principale.
2. Togliere la spina.

Custodia cavo

Il cavo di alimentazione può essere conservato sull'apparecchio.

Per le figure vedi pagina 4

1. Far passare il cavo di alimentazione sull'avvolgicavo.
2. Avvolgere il cavo intorno al gancio per cavo e all'impugnatura.
3. Per sfilare il cavo, aprire il gancio per cavo e rimuovere il cavo dall'impugnatura.

Trasporto

⚠ PRUDENZA

Mancata osservanza del peso

Pericolo di lesioni e di danneggiamento

Nel trasporto osservare il peso dell'apparecchio.

1. Avvolgere il cavo di rete attorno alla custodia cavo.
2. Tirare l'apparecchio con la maniglia.

3. Per il trasporto in veicoli, assicurare l'apparecchio secondo le direttive in vigore affinché non possa scivolare e ribaltarsi.

Stoccaggio

⚠ PRUDENZA

Mancata osservanza del peso

Pericolo di lesioni e di danneggiamento

Nello stoccaggio, osservare il peso dell'apparecchio.

Utilizzare l'apparecchio solo all'interno.

Cura e manutenzione

⚠ PERICOLO

Pericolo di scossa elettrica

Pericolo di lesioni in caso di contatto con parti sotto tensione

Spegnerne l'apparecchio.

Staccare la spina.

Intervalli di manutenzione

ATTENZIONE

Pericolo di danneggiamento

Osservare gli intervalli di manutenzione, per evitare danneggiamenti dell'apparecchio.

Ogni giorno

1. Pulire il rullo spazzola.

Ogni settimana

1. Controllare l'usura del rullo spazzola.

Nota

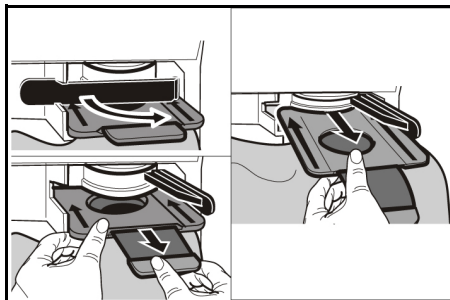
Il livello di usura può essere determinato attraverso un confronto con la fascetta indicatrice di colore differente. Sostituire il rullo spazzola, se le setole nere sono alla stessa altezza delle setole rosse.

Pulizia del rullo spazzola

1. All'occorrenza smontare la copertura della spazzola: Con una moneta ruotare il tappo girevole di 90° e togliere la copertura della spazzola.
2. Utilizzando una forbice, tagliare i capelli e i fili avvolti intorno al rullo spazzola e rimuoverli.

Sostituire il sacchetto filtro

1. Sbloccare e rimuovere il coperchio del filtro.
2. Per aprirlo, ruotare il bloccaggio del sacchetto filtro verso destra. Chiudere il sacchetto filtro, estrarlo e smaltirlo.



3. Inserire un nuovo sacchetto filtro e chiudere il bloccaggio del sacchetto filtro, girandolo verso sinistra.

Guida alla risoluzione dei guasti

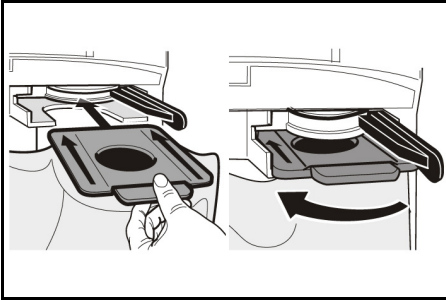
⚠ **PERICOLO**

Pericolo di scossa elettrica

Pericolo di lesioni in caso di contatto con parti sotto tensione

Spegnere l'apparecchio.

Staccare la spina.



4. Montare il coperchio del filtro e bloccarlo.

Sostituire il filtro aria di scarico

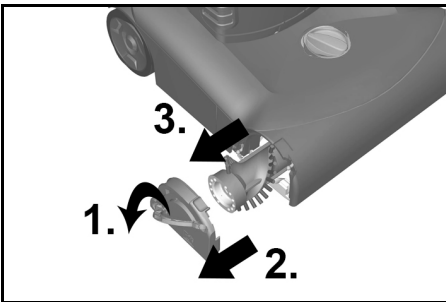
1. Sbloccare e rimuovere il coperchio del filtro.
2. Premere verso l'alto il bloccaggio del contenitore filtro ed estrarre il contenitore filtro.
3. Estrarre il filtro aria di scarico dal contenitore filtro.
4. Inserire un nuovo filtro aria di scarico nel contenitore filtro.
5. Montare e far scattare in posizione il contenitore filtro.
6. Montare il coperchio del filtro e bloccarlo.

Sostituire il filtro di protezione motore

1. Sbloccare e rimuovere il coperchio del filtro.
2. Premere verso l'alto il bloccaggio del filtro di protezione motore. Rimuovere e smaltire il filtro di protezione motore consumato.
3. Inserire il nuovo filtro di protezione motore e bloccarlo.
4. Montare il coperchio del filtro e bloccarlo.

Sostituire il rullo spazzola

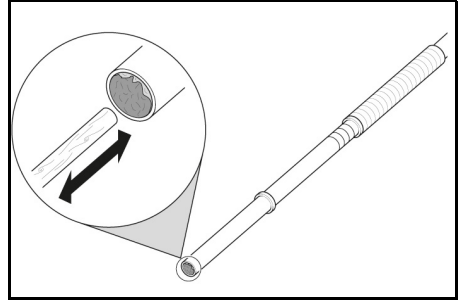
Verificare che durante il montaggio la staffa sia sempre completamente aperta.



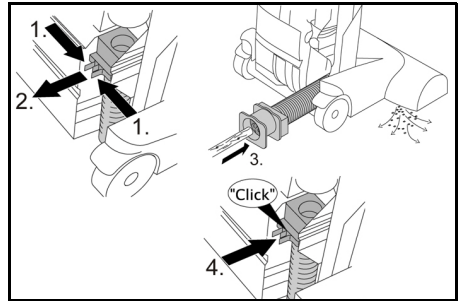
1. Aprire completamente la staffa sulla parte laterale e rimuovere quest'ultima.
2. Estrarre il rullo spazzola consumato e smaltirlo.
3. Inserire un nuovo rullo spazzola nella parte laterale.
4. Spingere la parte laterale con il rullo spazzola nell'apparecchio.
5. Chiudere completamente la staffa per bloccare la parte laterale.

Rimuovere le ostruzioni

Tubo di aspirazione/flessibile di aspirazione



Flessibile di aspirazione sulla testa spazzole



Rullo spazzola/testa spazzole

Nota

Per agevolare l'operazione, eventualmente smontare la copertura della spazzola (vedi "Pulizia del rullo spazzola").

Il motore non funziona

Nessuna tensione elettrica

- Controllare la presa e il fusibile dell'alimentazione di corrente.
- Controllare il cavo e la spina di alimentazione dell'apparecchio.
- Controllare il collegamento a spina del cavo di alimentazione sull'impugnatura.

Il motore è stato spento dal termostato a causa di un surriscaldamento

- Controllare il filtro e il tubo flessibile di aspirazione. Sostituire il filtro consumato o eliminare l'ostruzione del tubo flessibile di aspirazione.
- Lasciare raffreddare l'apparecchio.

Rumore metallico durante lo spegnimento

Nota

Il rullo spazzola è dotato di un giunto a slittamento, che si inserisce quando gli oggetti aspirati sono troppo grandi o bloccano il funzionamento, proteggendo il rullo spazzola da un danneggiamento.

Nota

Il giunto si inserisce solo dopo lo spegnimento dell'apparecchio e produce un forte rumore metallico, se il corpo estraneo non viene rimosso.

- Controllare se nel rullo spazzola sono presenti oggetti che bloccano il funzionamento e all'occorrenza rimuoverli. Quando l'apparecchio viene di nuovo acceso, il rumore non è più udibile.

Prestazioni di aspirazione insufficienti

- Controllare se nel rullo spazzola sono presenti oggetti che bloccano il funzionamento e all'occorrenza rimuoverli.
- Rimuovere le ostruzioni dal tubo di aspirazione e dal flessibile di aspirazione.
- Sostituire il sacchetto filtro.
- Sostituire il filtro aria di scarico o il filtro di protezione motore.
- Controllare la corretta impostazione del selettore per la lunghezza del pelo.
- Sostituire il rullo spazzola.

La spia Filtro è accesa arancione

- Rimuovere le ostruzioni dal tubo di aspirazione e dal flessibile di aspirazione.
- Sostituire il sacchetto filtro.

Servizio clienti

Se non è possibile riparare il guasto occorre far controllare l'apparecchio dal servizio clienti.

Garanzia

Le condizioni di garanzia valgono nel rispettivo paese di pubblicazione da parte della nostra società di vendita competente. Entro il termine di garanzia eliminiamo gratuitamente eventuali guasti all'apparecchio, se causati da difetto di materiale o di produzione. Nei casi previsti dalla garanzia si prega di rivolgersi al proprio rivenditore, oppure al più vicino centro di assistenza autorizzato, esibendo lo scontrino di acquisto.
(Indirizzo vedi retro)

Accessori e ricambi

Utilizzando solamente accessori e ricambi originali, si garantisce un funzionamento sicuro e privo di disturbi dell'apparecchio.
Si possono trovare informazioni riguardo ad accessori e ricambi su www.kaercher.com.

Dichiarazione di conformità UE

Con la presente dichiariamo che la macchina di seguito definita, in conseguenza della sua progettazione e costruzione nonché nello stato in cui è stata immessa sul mercato, è conforme ai requisiti essenziali di sicurezza e salute pertinenti delle direttive UE. In caso di modifiche apportate alla macchina senza il nostro consenso, la presente dichiarazione perde ogni validità.

Prodotto: Aspiratore a secco
Tipo: 1.023-xxx

Direttive UE pertinenti

2006/42/CE (+2009/127/EG)
2009/125/CE
2011/65/UE
2014/30/UE

Norme armonizzate applicate

EN IEC 63000: 2018
EN 55014-1: 2017 + A11: 2020
EN 55014-2: 2015
EN 60312-1: 2017
EN 60335-1
EN 60335-2-69
EN 61000-3-2: 2014
EN 61000-3-3: 2013
EN 62233: 2008

Norme nazionali applicate

-

Regolamento applicato (en)

666/2013

I firmatari agiscono per incarico e con delega della direzione.

H. Jenner

Chairman of the Board of Management

S. Reiser


Director Regulatory Affairs & Certification

Responsabile della documentazione:

S. Reiser

Alfred Kärcher SE & Co. KG
Alfred-Kärcher-Str. 28 - 40
71364 Winnenden (Germany)
Tel.: +49 7195 14-0
Fax: +49 7195 14-2212
Winnenden, 2020/10/01

Dati tecnici

		Kärcher CV 30/1
Collegamento elettrico		
Tensione di rete	V	220-240
Fase	~	1
Frequenza di rete	Hz	50-60
Classe di protezione		II
Assorbimento di potenza nominale	W	850
Dati sulle prestazioni dell'apparecchio		
Portata d'aria (max.)	l/s	43
Depressione (max.)	kPa (mbar)	19,3 (193)
Dimensioni e pesi		
Lunghezza x larghezza x altezza	mm	340 x 310 x 1215
Larghezza rullo spazzola	mm	300
Tipico peso d'esercizio	kg	8,3
Condizioni ambientali		
Temperatura ambiente (max)	°C	+40
Valori rilevati secondo norma EN 60335-2-69		
Livello di pressione acustica L_{pA}	dB(A)	66
Incertezza K_{pA}	dB(A)	1
Livello di potenza acustica L_{WA}	dB(A)	80
Valore di vibrazione mano-braccio	m/s ²	<2,5
Incertezza K	m/s ²	0,2
Cavo di rete		
Modello cavo di rete	mm ²	H05VV- F 2x1,0
Numero componenti (EU)		6.650- 913.0
Numero componenti (GB)		6.650- 913.0
Lunghezza cavo	m	0,1

Con riserva di modifiche tecniche.

Inhoud

Algemene instructies.....	24
Milieubescherming.....	24
Reglementair gebruik.....	24
Symbolen op het apparaat.....	25
Apparaatelementen.....	25
Montage.....	25
Inbedrijfstelling.....	25
Werking.....	25
Vervoer.....	26
Opslag.....	26
Verzorging en onderhoud.....	26
Hulp bij storingen.....	27
Garantie.....	28
Toebehoren en reserveonderdelen.....	28
EU-conformiteitsverklaring.....	28
Technische gegevens.....	28

Algemene instructies



Voordat u het apparaat voor het eerst gebruikt, dient u deze originele gebruiksaanwijzing en de meegeleverde veiligheidsinstructies door te lezen Houd u hieraan. Bewaar beide documenten voor later gebruik of volgend eigenaars.

- Wanneer de gebruiksaanwijzing en de veiligheidsinstructies niet worden opgevolgd, kan dit schade aan het toestel en gevaar voor de bediener en andere personen tot gevolg hebben.
- Bij transportschade de dealer onmiddellijk op de hoogte brengen.
- Controleer bij het uitpakken of de verpakkingsoverhouding compleet is en niet beschadigd is.

Milieubescherming



Het verpakkingsmateriaal is recyclebaar. Gooi verpakkingen met het gescheiden afval weg.



Elektrische en elektronische apparaten bevatten waardevolle recyclebare materialen en vaak onderdelen zoals batterijen, accu's of olie, die bij onjuiste omgang of verkeerd weggooien een

mogelijk gevaar voor de gezondheid en het milieu kunnen vormen. Voor een correct gebruik van het apparaat zijn deze onderdelen echter noodzakelijk. Apparaten met dit symbool mogen niet met het huisvuil worden weggegooid.

Instructies voor inhoudsstoffen (REACH)

Actuele informatie over inhoudsstoffen vindt u onder: www.kaercher.nl/REACH

Reglementair gebruik

⚠ WAARSCHUWING

Gezondheidsrisico

Inademen van gezondheidsgevaarlijke stoffen

Het apparaat niet voor de afzuiging van gezondheids-schadelijke stoffen gebruiken.

LET OP

Beschadiging van het apparaat

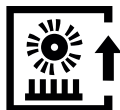
Kortsluiting door hoge luchtvochtigheid

Het apparaat alleen in binnenruimtes gebruiken en opslaan.

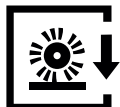
- Deze tapijtzuiger is voor de droge reiniging van bodem- en wandoppervlakken geschikt.

- Het apparaat is niet geschikt voor gebruik op harde vloeren.
- Dit apparaat is geschikt voor commercieel gebruik, bijvoorbeeld in hotels, scholen, ziekenhuizen, fabrieken, winkels, kantoren en verhuurbedrijven.

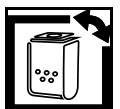
Symbolen op het apparaat



Instelling voor hoogpolig tapijt



Instelling voor laagpolig tapijt



Weergave filtertoestand (zie "Hulp bij storingen -verstoppingen verwijderen")



Kenmerkt de toegang tot de borstelwals in het zijdeel (zie "Borstelwals vervangen")

Typeplaatje

Meer belangrijke gegevens over het apparaat vindt u op het typeplaatje. Het typeplaatje bevindt zich achter op de apparaatbehuizing.

Apparaatelementen

- 1 Netkabel
- 2 Netkabelaansluiting
- 3 Zuigbuis / zuigslang
- 4 Vergrendeling borstelkop
- 5 Stelknop poolhoogte
- 6 Filterdeksel
- 7 Vergrendeling filterdeksel
- 8 Hoofdschakelaar
- 9 Handgreep
- 10 Schroefdop borstelafdekking
- 11 Beugel zijdeel
- 12 Zijdeel
- 13 Vergrendeling filterzak
- 14 Filterzak
- 15 Motorbeveiligingsfilter
- 16 Filterbehuizing
- 17 Afvoerluchtfilter
- 18 Zuigslang op de borstelkop
- 19 Verstelling handgreep
- 20 Kabelhaak, draaibaar

- 21 Kussenmondstuk
- 22 Voegmondstuk
- 23 Controlelampje "Filter"
- 24 Indicatorpluim
- 25 Borstelwals

Montage

Bij het apparaat geleverde delen van de handgreep voor ingebruikname monteren.

Afbeeldingen, zie pagina 4

- 1 Handgreep met aansluitkabel
 - 2 Metaalbuis handgreep
 - 3 Zuigbuis en zuigslang
1. Verstelling handgreep openen.
 2. Metaalbuis van de handgreep in de opname tot de onderste vergrendelpositie (vergrendelt twee keer hoorbaar) schuiven.
 3. Handgreep op de metaalbuis steken en vergrendelen. Zorg ervoor dat de apparaatkabel niet wordt ingeklemd of verdraaid.
 4. Handgreep in de eerste (bovenste) vergrendelpositie trekken.
 5. Verstelling handgreep sluiten.
 6. Zuigslang in de aansluitsteun steken.
 7. Zuigbuis in de opname van het apparaat steken

Inbedrijfstelling

Filterzak inbouwen

1. Filterdeksel ontgrendelen en verwijderen.
2. Vergrendeling van de filterzak om te openen naar rechts draaien.
3. De filterzak plaatsen en de vergrendeling van de filterzak om te sluiten naar links draaien.
4. De filterdeksel plaatsen en vergrendelen.

Netsnoer op het apparaat aansluiten

1. Kabelhouder van de handgreep openen.
2. Meegeleverd netsnoer in de aansluiting van het apparaat steken.
3. Steekverbinding met kabelhouder aan de handgreep tegen onbedoeld losraken beveiligen.

Gebruik alleen het meegeleverde netsnoer en vervang deze bij beschadiging uitsluitend door een gelijkwaardig snoer (zie "technische gegevens").

Werking

Hoogte handgreep instellen

De hoogte van de handgreep is instelbaar.

Afbeeldingen, zie pagina 4

1. Verstelling handgreep openen.
2. Handgreep omhoog of omlaag bewegen om de gewenste hoogte in te stellen.
3. Verstelling handgreep sluiten.

Apparaat inschakelen

1. Netstekker aansluiten.
2. Apparaat met de hoofdschakelaar inschakelen.

Borstelwals gebruiken

1. Poolhoogte met de stelknop voor poolhoogte van de borstelkop instellen.
2. Reiniging uitvoeren.

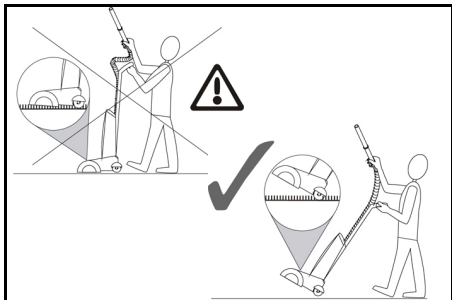
Gebruik van toebehoren

Zuigen met voegmondstuk en kussenmondstuk.

Afbeeldingen, zie pagina 4

1. Zuigbuis uit de opname trekken.
2. Gewenst toebehoren uit de opberging nemen en op de zuigbuis steken.
3. Reiniging uitvoeren.

Zuigbuis gebruiken



LET OP

Beschadigingsgevaar!

Gebruik de borstelkop met de roterende borstelwals tijdens zuigen met de zuigslang niet voor hoogpolige tapijten. Het tapijt kan door langdurig bewegen van de roterende borstelwals worden beschadigd.

Apparaat uitschakelen

1. Apparaat aan de hoofdschakelaar uitschakelen.
2. Netstekker loskoppelen.

Opbergplaats voor de kabel

Het netsnoer kan in het apparaat worden opgeborgen. Afbeeldingen, zie pagina 4

1. Netsnoer over de wikkelhulp leiden.
2. Netsnoer rond de kabelhaak en handgreep wikkelen.
3. Voor het uitnemen van de kabel de kabelhaak openen en de kabel van de handgreep nemen.

Vervoer

⚠ VOORZICHTIG

Niet in acht nemen van het gewicht

Gevaar voor letsel en beschadiging

Houd bij het vervoer rekening met het gewicht van het apparaat.

1. Netsnoer om de opbergplaats voor de kabel wikkelen.
2. Apparaat aan de handgreep dragen.
3. Apparaat bij het transport in voertuigen conform de richtlijnen tegen wegglijden en omvallen beveiligen.

Opslag

⚠ VOORZICHTIG

Niet in acht nemen van het gewicht

Gevaar voor letsel en beschadiging

Houd bij de opslag rekening met het gewicht van het apparaat.

Het apparaat mag alleen in binnenruimtes worden opgeslagen.

Verzorging en onderhoud

⚠ GEVAAR

Gevaar voor elektrische schokken

Letsel door aanraken van stroomvoerende onderdelen

Schakel het apparaat uit.

Trek de netstekker eruit.

Onderhoudsintervallen

LET OP

Beschadigingsgevaar

Neem de onderhoudsintervallen in acht om beschadiging van het apparaat te voorkomen.

Dagelijks

1. De borstelwals reinigen.

Wekelijks

1. De slijtage van de borstelwals controleren.

Instructie

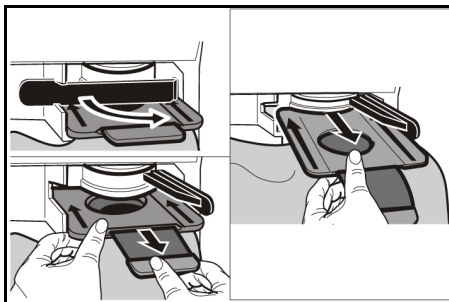
De mate van slijtage kan worden herkend door deze met de anders gekleurde indicatorpluim te vergelijken. Als de zwarte borstelhaaren even hoog liggen als de rode borstelhaaren, vervang dan de borstelwals.

Reiniging van de borstelwals

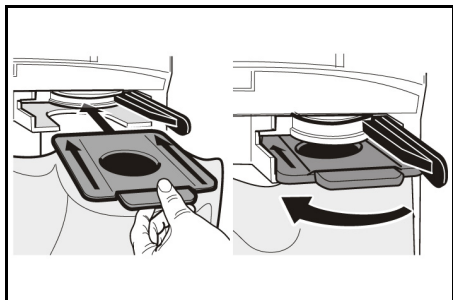
1. Eventueel borstelafdekking demonteren: Schroefsluitingen met een munt 90° draaien en borstelafdekking verwijderen.
2. Haren en draden die zich om de borstelwals hebben gewikkeld met een schaar doorknippen en dan verwijderen.

Filterzak vervangen

1. Filterdeksel ontgrendelen en verwijderen.
2. Vergrendeling van de filterzak om te openen naar rechts draaien. Filterzak sluiten, uitnemen en afvoeren.



3. Nieuwe filterzak plaatsen en de vergrendeling van de filterzak om te sluiten naar links draaien.



4. Filterdeksel plaatsen en vergrendelen.

Afvoerluchtfiler vervangen

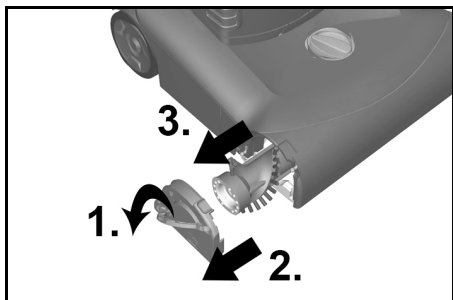
1. Filterdeksel ontgrendelen en verwijderen.
2. Vergrendeling van de filterbehuizing omhoog drukken en filterbehuizing verwijderen.
3. Afvoerluchtfiler uit de filterbehuizing nemen.
4. Nieuw afvoerluchtfiler in de filterbehuizing plaatsen.
5. Filterbehuizing plaatsen en vergrendelen.
6. Filterdeksel plaatsen en vergrendelen.

Motorbeveiligingsfilter vervangen

1. Filterdeksel ontgrendelen en verwijderen.
2. Vergrendeling van het motorbeveiligingsfilter omhoog drukken. Verbruikt motorbeveiligingsfilter verwijderen en afvoeren.
3. Nieuw motorbeveiligingsfilter plaatsen en vergrendelen.
4. Filterdeksel plaatsen en vergrendelen.

Borstelwals vervangen

Zorg ervoor dat de beugel tijdens de montage steeds volledig is opengeklapt.



1. Beugel aan zijdeel volledig omhoog klappen en zijdeel verwijderen.
2. Verbruikt motorbeveiligingsfilter eruit trekken en afvoeren.
3. Nieuwe borstelwals in het zijdeel plaatsen.
4. Zijdeel samen met de borstelwals in het apparaat schuiven.
5. Beugel volledig dichtklappen om zijdeel te vergrendelen.

Hulp bij storingen

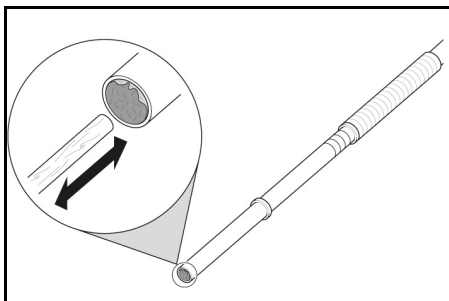
⚠ GEVAAR

Gevaar voor elektrische schokken

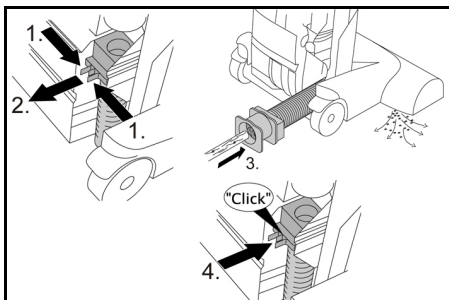
Letsel door aanraken van stroomvoerende onderdelen. Schakel het apparaat uit. Trek de netstekker eruit.

Verstoppingen verwijderen

Zuigbuis/zuigslang



Zuigslang op de borstelkop



Borstelwals/borstelkop

Instructie

Demonteer voor eenvoudigere hantering eventueel de borstelfafdekking (zie „Reiniging van de borstelwals“).

Motor loopt niet

Geen elektrische spanning

- Het stopcontact en de zekering van de stroomvoorziening controleren.
- Het netsnoer en de netstekker van het apparaat controleren.
- De steekverbinding van het netsnoer aan de handgreep controleren.

Thermoschakelaar heeft motor wegens oververhitting uitgeschakeld

- Filter en zuigslang controleren. Verbruikt filter vervangen of zuigslangverstopping verhelpen.
- Het apparaat laten afkoelen.

Klapperend geluid bij uitschakelen

Instructie

De borstelwals is van een glijkoppeling voorzien die bij het inzuigen van te grote of blokkerende voorwerpen wordt geactiveerd om de borstelwals tegen beschadiging te beschermen.

Instructie

De koppeling koppelt pas na uitschakelen van het apparaat, waarbij een luid, klapperend geluid klinkt, als het vreemde voorwerp niet werd verwijderd.

- Borstelwals op blokkerende voorwerpen controleren en deze eventueel verwijderen. Bij opnieuw inschakelen van het apparaat klinkt het geluid niet meer.

Zuigresultaat onbevredigend

- De borstelwals op blokkerende voorwerpen controleren en deze eventueel verwijderen.
- Verstoppingen van borstelkop, zuigbuis en zuigslang verwijderen.
- De filterzak vervangen.
- Het afvoerfilter of motorbeveiligingsfilter vervangen.
- De stelknop poolhoogte op correcte instelling controleren.
- De borstelwals vervangen.

Controlelampje filter brandt oranje

- Verstoppingen van borstelkop, zuigbuis en zuigslang verwijderen.
- Filterzak vervangen.

Klantenservice

Als de storing niet kan worden verholpen, moet het apparaat door de klantenservice worden gecontroleerd.

Garantie

In elk land gelden de garantievoorzwaarden die door onze verantwoordelijke verkoopmaatschappij zijn uitgegeven. Mogelijke storingen aan uw apparaat verhelpen we binnen de garantieperiode gratis, voor zover een materiaal- of fabricagefout de oorzaak is. Als u gebruik wilt maken van de garantie, neemt u met uw aankoopbon contact op met uw distributeur of de dichtstbijzijnde geautoriseerde klantenservice.

(adres zie achterzijde)

Toebehoren en reserveonderdelen

Gebruik alleen origineel toebehoren en originele reserveonderdelen. Deze garanderen een veilige en storingsvrije werking van het apparaat.

Informatie over toebehoren en reserveonderdelen vindt u onder www.kaercher.com.

EU-conformiteitsverklaring

Hiermee verklaren wij dat de hierna vermelde machine op basis van het ontwerp en type en in de door ons op de markt gebrachte uitvoering voldoet aan de relevante veiligheids- en gezondheidsvereisten van de EU-richtlijnen. Bij een niet door ons goedgekeurde wijziging van de machine verliest deze verklaring zijn geldigheid.

Product: Droogzuiger

Type: 1.023-xxx

Relevante EU-richtlijnen

2006/42/EG (+2009/127/EG)

2009/125/EG

2011/65/EU

2014/30/EU

Toegepaste geharmoniseerde normen

EN IEC 63000: 2018

EN 55014-1: 2017 + A11: 2020

EN 55014-2: 2015

EN 60312-1: 2017

EN 60335-1

EN 60335-2-69

EN 61000-3-2: 2014

EN 61000-3-3: 2013

EN 62233: 2008

Toegepaste nationale normen

-

Toegepaste bepaling(en)

666/2013

De ondergetekenden handelen in opdracht en met volmacht van de directie.



H. Jenner

Chairman of the Board of Management



S. Reiser

Director Regulatory Affairs & Certification

Gevolmachtigde voor de documentatie:

S. Reiser

Alfred Kärcher SE & Co. KG

Alfred-Kärcher-Str. 28 - 40


71364 Winnenden (Germany)

Tel.: +49 7195 14-0

Fax: +49 7195 14-2212

Winnenden, 2020/10/01

Technische gegevens



		Kärcher CV 30/1
Elektrische aansluiting		
Netspanning	V	220-240
Fase	~	1
Netfrequentie	Hz	50-60
Beschermingsklasse		II
Nominaal opgenomen vermogen	W	850
Gegevens capaciteit apparaat		
Luchthoeveelheid (max.)	l/s	43
Onderdruk (max.)	kPa (mbar)	19,3 (193)
Afmetingen en gewichten		
Lengte x breedte x hoogte	mm	340 x 310 x 1215
Breedte borstelwals	mm	300
Typisch bedrijfsgewicht	kg	8,3
Omgevingsvoorwaarden		
Omgevingstemperatuur (max.)	°C	+40
Berekende waarden conform EN 60335-2-69		
Geluidsdrukniveau L_{pA}	dB(A)	66
Onzekerheid K_{pA}	dB(A)	1
Geluidsvermogensniveau L_{WA}	dB(A)	80
Hand-arm-vibratiewaarde	m/s^2	<2,5
Onzekerheid K	m/s^2	0,2
Netkabel		
Type netsnoer	mm ²	H05VV-F 2x1,0
Onderdeelnummer (EU)		6.650-913.0
Onderdeelnummer (GB)		6.650-913.0
Kabellengte	m	0,1

Technische wijzigingen voorbehouden.

Índice de contenidos


Avisos generales	29
Protección del medioambiente	29
Uso previsto	29
Símbolos en el equipo	29
Elementos del equipo	29
Montaje	30
Puesta en funcionamiento	30
Servicio	30
Transporte	30
Almacenamiento	30
Conservación y mantenimiento	31
Ayuda en caso de fallos	31
Garantía	32
Accesorios y recambios	32
Declaración de conformidad UE	32
Datos técnicos	33


Avisos generales

  Antes de poner en marcha por primera vez el equipo, lea este manual de instrucciones y las instrucciones de seguridad adjuntas. Actúe conforme a estos documentos. Conserve estos dos manuales para su uso posterior o para propietarios ulteriores.

- En caso de no respetar el manual de instrucciones o las instrucciones de seguridad, se pueden causar daños al equipo y crear peligros para el operario y otras personas.
- Informe inmediatamente a su distribuidor si se han producido daños durante el transporte.
- Compruebe si faltan accesorios en el contenido del paquete o si existen daños.

Protección del medioambiente

 Los materiales del embalaje son reciclables. Elimine los embalajes de forma respetuosa con el medioambiente.

 Los equipos eléctricos y electrónicos contienen materiales reciclables y, a menudo, componentes, como baterías, acumuladores o aceite, que suponen un riesgo potencial para la salud de las personas o el medioambiente en caso de manipularse o eliminarse de forma inadecuada. Sin embargo, dichos componentes son necesarios para un servicio adecuado del equipo. Los equipos identificados con este símbolo no pueden eliminarse con la basura doméstica.

Avisos sobre sustancias contenidas (REACH)
Encontrará información actual sobre las sustancias contenidas en: www.kaercher.com/REACH

Uso previsto

ADVERTENCIA

Riesgos para la salud

Aspiración de polvos perjudiciales para la salud

No usar el equipo para la aspiración de polvos perjudiciales para la salud.

CUIDADO

Daño del equipo

Cortocircuito debido a la elevada humedad del aire

Usar y almacenar el equipo solamente en interiores.

- Esta aspiradora para alfombras está diseñada para la limpieza en seco de las superficies del suelo y de las paredes.

- El equipo no es apto para su uso en suelos duros.
- Este equipo es apto para el uso industrial, por ejemplo, en hoteles, escuelas, hospitales, fábricas, tiendas, oficinas y negocios de alquiler.

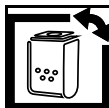
Símbolos en el equipo



Ajuste para alfombras de pelo largo



Ajuste para alfombras de pelo corto



Indicación del estado del filtro (ver «Ayuda en caso de avería: eliminar atascos»)



Marca el acceso al cilindro de cepillos en el lateral (ver «Sustituir el cilindro de cepillos»)

Placa de características

En la placa de características encontrará más información importante sobre el equipo. La placa de características se encuentra detrás de la carcasa del equipo.

Elementos del equipo

- ① Cable de red
- ② Conexión del cable de red
- ③ Tubo de aspiración/manguera de aspiración
- ④ Desbloqueo del cabezal de cepillos
- ⑤ Posición del cabezal altura de fibras
- ⑥ Tapa del filtro
- ⑦ Cierre de la tapa del filtro
- ⑧ Interruptor principal
- ⑨ Asa
- ⑩ Cierre giratorio de la cubierta de los cepillos
- ⑪ Estribo lateral
- ⑫ Lateral
- ⑬ Cierre de la bolsa de filtro
- ⑭ Bolsa de filtro
- ⑮ Filtro protector de motores
- ⑯ Carcasa del filtro
- ⑰ Filtro de aire de salida
- ⑱ Manguera de aspiración en el cabezal de cepillos
- ⑲ Reajuste del asa
- ⑳ Gancho para cables, giratorio
- ㉑ Boquilla para alcoholado

- 22 Boquilla para ranuras
- 23 Piloto de control «Filtro»
- 24 Mechón indicador
- 25 Cilindro de cepillos

Montaje

Antes de la puesta en funcionamiento, montar las piezas del asa que se suministran sueltas en el equipo. Ver las figuras en la página 4

- 1 Asa con cable de conexión
 - 2 Tubo metálico del asa
 - 3 Tubo de aspiración y manguera de aspiración
1. Abrir el reajuste del asa.
 2. Desplazar el tubo metálico del asa en el alojamiento hasta la posición de sujeción inferior (encaja dos veces de forma audible).
 3. Encajar el asa en el tubo metálico y engancharla. Asegúrese de que el cable del equipo no quede atrapado o girado.
 4. Colocar el asa en la primera posición de sujeción (superior).
 5. Cerrar el reajuste del asa.
 6. Enchufar la manguera de aspiración a los empalmes de conexión.
 7. Introducción del tubo de aspiración en el alojamiento del equipo

Puesta en funcionamiento

Montaje de la bolsa de filtro

1. Desbloquear y retirar la tapa del filtro.
2. Girar el cierre de la bolsa de filtro hacia la derecha para abrirlo.
3. Introducir la bolsa de filtro y girar el cierre de la bolsa de filtro hacia la izquierda para cerrarlo.
4. Colocar y cerrar la tapa del filtro.

Conexión del cable de red al equipo

1. Abrir el portacables del asa.
2. Introducir el cable de red suministrado en la conexión del equipo.
3. Asegurar la conexión de enchufe con el portacables del asa para que no se desenchufe por error.

Utilice únicamente el cable de red suministrado y sustitúyalo en caso de presentar daños por uno equivalente (ver «Datos técnicos»).

Servicio

Ajuste de la altura del asa

La altura del asa es ajustable. Ver las figuras en la página 4

1. Abrir el reajuste del asa.
2. Mover el asa hacia arriba o hacia abajo para ajustar la altura deseada.
3. Cerrar el reajuste del asa.

Conexión del equipo

1. Enchufar el conector de red.
2. Encender el equipo con el interruptor principal.

Funcionamiento de los cilindros de cepillos

1. Ajustar la altura de fibras en la posición del cabezal para la altura de fibras del cabezal de cepillos.
2. Realizar la limpieza.

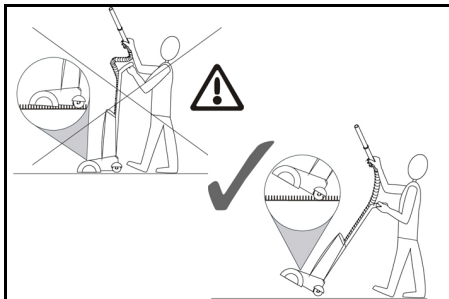
Uso de los accesorios

Aspirar con boquilla para ranuras y boquilla para alcoholado.

Ver las figuras en la página 4

1. Extraer el tubo de aspiración del alojamiento.
2. Sacar el accesorio deseado del almacenaje y conectarlo al tubo de aspiración.
3. Realizar la limpieza.

Funcionamiento del tubo de aspiración



CUIDADO

Peligro de daños.

Al aspirar con la manguera de aspiración, no coloque el cabezal de cepillos con el cilindro de cepillos giratorio sobre alfombras de pelo largo. Si el cilindro de cepillos giratorio permanece mucho tiempo sobre la alfombra, esta podría dañarse o romperse.

Desconexión del equipo

1. Desconecte el equipo en el interruptor principal.
2. Desenchufe el conector de red.

Almacenaje del cable

El cable de red puede guardarse en el equipo.

Ver las figuras en la página 4

1. Pasar el cable de red por el enrollador de cable.
2. Enrollar el cable de red alrededor del gancho para cables y el asa.
3. Para extraer el cable, abrir el gancho para cables y retirar el cable del asa.

Transporte

⚠ PRECAUCIÓN

Inobservancia del peso

Peligro de lesiones y daños

Tenga en cuenta el peso del equipo durante el transporte.

1. Enrollar el cable de red alrededor del almacenaje del cable.
2. Portar el equipo por el asa de transporte.
3. Al transportar el equipo en vehículos, asegúrelo para evitar que resbale y vuelque conforme a las directrices vigentes.

Almacenamiento

⚠ PRECAUCIÓN

Inobservancia del peso

Peligro de lesiones y daños

Tenga en cuenta el peso del equipo para su almacenamiento.

El equipo solo se puede almacenar en interiores.

Conservación y mantenimiento

⚠ PELIGRO

Peligro de choques eléctricos

Lesiones al tocar piezas que conducen corriente

Desconecte el equipo.

Desconecte el conector de red.

Intervalos de mantenimiento

CUIDADO

Peligro de daños

Tenga en cuenta los intervalos de mantenimiento para evitar daños en el equipo.

Diariamente

1. Limpiar el cilindro de cepillos.

Semanalmente

1. Comprobar el desgaste del cilindro de cepillos.

Nota

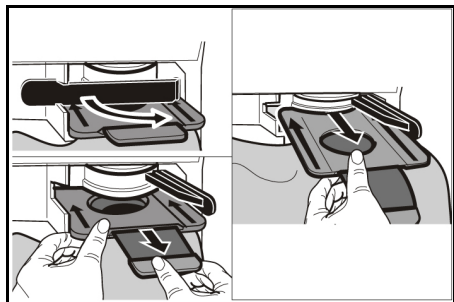
El grado de desgaste se puede detectar mediante la comparación con el mechón indicador de otro color. Si las cerdas negras están a la misma altura que las rojas, sustituir el cilindro de cepillos.

Limpieza del cilindro de cepillos

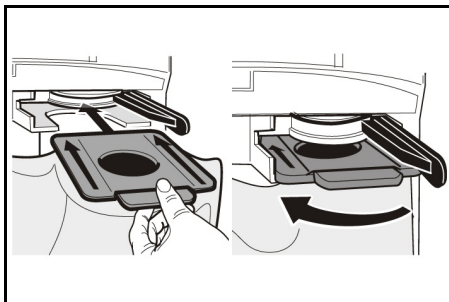
1. En caso necesario, desmontar la cubierta de los cepillos: girar 90° los cierres giratorios con una moneda y retirar la cubierta de los cepillos.
2. Cortar los pelos y los hilos que se hayan enredado en el cilindro de cepillos con una tijera y, posteriormente, retirarlos.

Cambio de la bolsa de filtro

1. Desbloquear y retirar la tapa del filtro.
2. Girar el cierre de la bolsa de filtro hacia la derecha para abrirlo. Cerrar la bolsa de filtro, extraerla y eliminarla.



3. Introducir la bolsa de filtro nueva y girar el cierre de la bolsa de filtro hacia la izquierda para cerrarlo.



4. Colocar y cerrar la tapa del filtro.

Sustitución del filtro de aire de salida

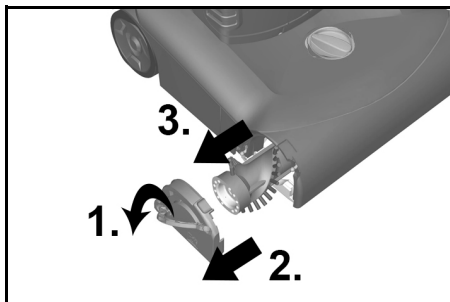
1. Desbloquear y retirar la tapa del filtro.
2. Presionar el cierre de la carcasa del filtro hacia arriba y extraer la carcasa del filtro.
3. Extraer el filtro de aire de salida de la carcasa del filtro.
4. Colocar el nuevo filtro de aire de salida en la carcasa del filtro.
5. Colocar y encajar la carcasa del filtro.
6. Colocar y cerrar la tapa del filtro.

Sustitución del filtro protector de motores

1. Desbloquear y retirar la tapa del filtro.
2. Presionar el cierre del filtro protector de motores hacia arriba. Retirar y eliminar el filtro protector de motores utilizado.
3. Colocar y cerrar el nuevo filtro protector de motores.
4. Colocar y cerrar la tapa del filtro.

Sustitución del cilindro de cepillos

Asegúrese de que el estribo está completamente abierto durante el montaje.



1. Abrir el estribo del lateral completamente y retirar el lateral.
2. Extraer y eliminar el cilindro de cepillos utilizado.
3. Colocar el nuevo cilindro de cepillos en el lateral.
4. Colocar el lateral junto con el cilindro de cepillos en el equipo.
5. Plegar el estribo completamente para cerrar el lateral.

Ayuda en caso de fallos

⚠ PELIGRO

Peligro de choques eléctricos

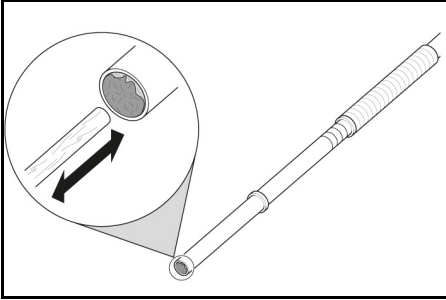
Lesiones al tocar piezas que conducen corriente

Desconecte el equipo.

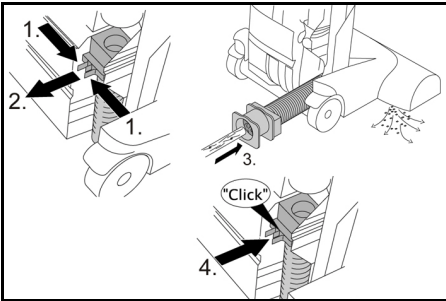
Desconecte el conector de red.

Eliminación de atascos

Tubo de aspiración/manguera de aspiración



Manguera de aspiración en el cabezal de cepillos



Cilindro de cepillos/cabezal de cepillos

Nota

En caso necesario, para una manipulación sencilla, desmonte la cubierta de los cepillos (ver «Limpieza del cilindro de cepillos»).

El motor no funciona

Sin tensión eléctrica

- Comprobar el enchufe y el fusible de la alimentación de corriente.
- Comprobar el cable de red y el conector de red del equipo.
- Comprobar la conexión de enchufe del cable de red en el asa.

El interruptor térmico ha apagado el motor para evitar un sobrecalentamiento

- Comprobar el filtro y la manguera de aspiración. Sustituir el filtro utilizado o subsanar la obstrucción de la manguera de aspiración.
- Dejar enfriar el equipo.

Ruido repiqueteante al desconectar

Nota

El cilindro de cepillos está equipado con un embrague que lo desactiva si se aspiran objetos demasiado grandes o que obstruyen, y que protege el cilindro de cepillos ante posibles daños.

Nota

El acoplamiento solo encaja tras desconectar el equipo, de forma que emite un ruido repiqueteante y alto cuando no se han retirado los cuerpos extraños.

- Comprobar si hay objetos que obstruyen el cilindro de cepillos y, en caso necesario, retirarlos. Al volver a encender el equipo, ya no se escucha el ruido.

Resultado de aspiración insatisfactorio

- Comprobar si hay objetos que obstruyen el cilindro de cepillos y, en caso necesario, retirarlos.
- Eliminar el atasco del cabezal de cepillos, el tubo de aspiración y la manguera de aspiración.
- Cambiar la bolsa de filtro.
- Sustituir el filtro de aire de salida o el filtro protector de motores.
- Comprobar que la posición del cabezal para la altura de fibras esté ajustado correctamente.
- Sustituir el cilindro de cepillos.

El piloto de control del filtro se ilumina en naranja

- Eliminar el atasco del cabezal de cepillos, el tubo de aspiración y la manguera de aspiración.
- Cambiar la bolsa de filtro.

Servicio de postventa

Si no se puede solventar el fallo, el Servicio de postventa debe comprobar el equipo.

Garantía

En cada país se aplican las condiciones de garantía indicadas por nuestra compañía distribuidora autorizada. Subsanamos cualquier fallo en su equipo de forma gratuita dentro del plazo de garantía siempre que la causa se deba a un fallo de fabricación o material. En caso de garantía, póngase en contacto con su distribuidor o con el servicio de postventa autorizado más próximo presentando la factura de compra.

(Dirección en el reverso)

Accesorios y recambios

Utilice únicamente accesorios y recambios originales, estos garantizan un servicio seguro y fiable del equipo. Encontrará información sobre los accesorios y recambios en www.kaercher.com.

Declaración de conformidad UE

Por la presente declaramos que la máquina designada a continuación cumple, en lo que respecta a su diseño y tipo constructivo así como a la versión puesta a la venta por nosotros, las normas básicas de seguridad y sobre la salud que figuran en las directivas comunitarias correspondientes. Si se producen modificaciones no acordadas en la máquina, esta declaración pierde su validez.

Producto: Aspirador en seco

Tipo: 1.023-xxx

Directivas UE aplicables

2006/42/CE (+2009/127/CE)

2009/125/CE

2011/65/UE

2014/30/UE

Normas armonizadas aplicadas

EN IEC 63000: 2018

EN 55014-1: 2017 + A11: 2020

EN 55014-2: 2015

EN 60312-1: 2017

EN 60335-1

EN 60335-2-69

EN 61000-3-2: 2014

EN 61000-3-3: 2013

EN 62233: 2008

Normas nacionales aplicadas

-

Reglamento(s) aplicado(s)

666/2013

Los abajo firmantes actúan en nombre y con la autorización de la junta directiva.



H. Jenner

Chairman of the Board of Management



S. Reiser

Director Regulatory Affairs & Certification

Responsable de documentación:

S. Reiser

Alfred Kärcher SE & Co. KG

Alfred-Kärcher-Str. 28 - 40


71364 Winnenden (Germany)

Tel.: +49 7195 14-0

Fax: +49 7195 14-2212

Winnenden, 2020/10/01

Datos técnicos

		Kärcher CV 30/1
Conexión eléctrica		
Tensión de red	V	220-240
Fase	~	1
Frecuencia de red	Hz	50-60
Clase de protección		II
Entrada de potencia nominal	W	850
Datos de potencia del equipo		
Volumen de aire (máx.)	l/s	43
Baja presión (máx.)	kPa (mbar)	19,3 (193)
Peso y dimensiones		
Longitud x anchura x altura	mm	340 x 310 x 1215
Ancho del cilindro de cepillos	mm	300
Peso de servicio típico	kg	8,3
Condiciones ambientales		
Temperatura ambiente (máx.)	°C	+40
Valores calculados conforme a EN 60335-2-69		
Nivel de presión acústica L_{pA}	dB(A)	66
Inseguridad K_{pA}	dB(A)	1
Intensidad acústica L_{WA}	dB(A)	80
Nivel de vibraciones mano-brazo	m/s^2	<2,5
Inseguridad K	m/s^2	0,2
Cable de red		
N.º del cable de red	mm^2	H05VV- F 2x1,0
Referencia (EU)		6.650- 913.0
Referencia (GB)		6.650- 913.0
Longitud del cable	m	0,1

Reservado el derecho a realizar modificaciones.

Índice

Indicações gerais	33
Protecção do meio ambiente	33
Utilização adequada	33
Símbolos no aparelho	34
Elementos do aparelho	34
Montagem	34
Arranque	34
Operação	34
Transporte	35
Armazenamento	35
Conservação e manutenção	35
Ajuda em caso de avarias	36
Garantia	37
Acessórios e peças sobressalentes	37
Declaração de conformidade UE	37
Dados técnicos	37

Indicações gerais



Antes da primeira utilização do aparelho leia o manual original e os avisos de segurança que o acompanham. Proceda

em conformidade.

Conserve as duas folhas para referência ou utilização futura.

- A não observância do manual de instruções e dos avisos de segurança pode originar danos no aparelho e perigo para o operador e terceiros.
- Em caso de danos de transporte, informar imediatamente o distribuidor.
- Ao desembalar, verifique o conteúdo da embalagem e se existem acessórios em falta ou danos.

Protecção do meio ambiente



Os materiais de empacotamento são recicláveis. Elimine as embalagens de acordo com os regulamentos ambientais.



Os aparelhos eléctricos e electrónicos contêm materiais recicláveis de valor e, com frequência, componentes como baterias, acumuladores ou óleo que, em caso de manipulação ou recolha errada, podem representar um potencial perigo para a saúde humana e para o ambiente. Estes componentes são necessários para o bom funcionamento do aparelho. Os aparelhos que apresentem este símbolo não devem ser recolhidos no lixo doméstico.

Avisos relativos a ingredientes (REACH)

Pode encontrar informações actualizadas acerca de ingredientes em: www.kaercher.com/REACH

Utilização adequada

⚠ ATENÇÃO

Perigo para a saúde

Inalação de poeiras prejudiciais à saúde

Não utilizar o aparelho para a aspiração de poeiras prejudiciais à saúde.

ADVERTÊNCIA

Danos no aparelho

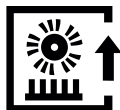
Curto-circuito devido a humidade do ar elevada

Utilizar e armazenar o aparelho apenas no interior.

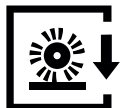
- Este aspirador bate escova é adequado para a limpeza a seco de superfícies pavimentadas e superfícies de parede.

- O aparelho não é adequado para a utilização em pisos rígidos.
- Este aparelho é adequado para a utilização industrial, por exemplo, em hotéis, escolas, hospitais, fábricas, lojas, escritórios e agências imobiliárias.

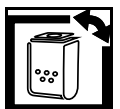
Símbolos no aparelho



Ajuste para tapetes com fibra longa



Ajuste para tapetes com fibra curta



Indicação do estado do filtro (ver "Consultar ajuda em caso de avarias/obstruções")



Identifica o acesso às escovas cilíndricas na parte lateral (ver "Substituir as escovas cilíndricas")

Placa de características

Poderá consultar outras indicações importantes relativas ao aparelho na placa de características. A placa de características encontra-se atrás na carcaça do aparelho.

Elementos do aparelho

- 1 Cabo de rede
- 2 Ligação do cabo de rede
- 3 Tubo de aspiração/mangueira de aspiração
- 4 Desbloqueio da cabeça de escovas
- 5 Botão de ajuste da altura da fibra
- 6 Tampa do filtro
- 7 Bloqueio da tampa do filtro
- 8 Interruptor principal
- 9 Punho
- 10 Bloqueio rotativo da tampa das escovas
- 11 Gancho da parte lateral
- 12 Parte lateral
- 13 Bloqueio do saco filtrante
- 14 Saco filtrante
- 15 Filtro de protecção do motor
- 16 Caixa do filtro
- 17 Filtro do ar de exaustão
- 18 Mangueira de aspiração na cabeça de escovas
- 19 Ajuste do punho

- 20 Braçadeira para cabo rotativa
- 21 Bocal para estofados
- 22 Bocal para juntas
- 23 Luz de controlo "filtro"
- 24 Grupo indicador
- 25 Escovas cilíndricas

Montagem

Antes do arranque, montar ao aparelho as peças incluídas e soltas do punho.

Figuras, ver página 4

- 1 Punho com cabo de ligação
- 2 Tubo de metal do punho
- 3 Tubo de aspiração e mangueira de aspiração

1. Abrir o ajuste do punho.
2. Deslizar o tubo de metal do punho no alojamento até à posição de encaixe inferior (engata duas vezes de forma audível).
3. Encaixar o punho no tubo de metal e engatar. Garanta que o cabo do aparelho não é entalado nem torcido.
4. Puxar o punho para a primeira posição de encaixe (superior).
5. Fechar o ajuste do punho.
6. Encaixar a mangueira de aspiração no bocal de ligação.
7. Encaixar o tubo de aspiração no suporte do aparelho

Arranque

Instalar o saco filtrante

1. Desbloquear e retirar a tampa do filtro.
2. Rodar o bloqueio do saco filtrante para a direita, para abrir.
3. Colocar o saco filtrante e rodar o bloqueio do saco filtrante para a esquerda, para fechar.
4. Colocar a tampa do filtro e bloquear.

Conectar o cabo de rede ao aparelho

1. Abrir a braçadeira para cabo no punho.
2. Encaixar o cabo de rede incluído na ligação do aparelho.
3. Bloquear a ligação de encaixe contra a desconexão inadvertida, através da braçadeira para cabo no punho.

Utilize apenas o cabo de rede fornecido e, em caso de danos, substitua-o apenas por outro de igual valor (ver "Dados técnicos").

Operação

Ajustar a altura do punho

A altura do punho é ajustável.

Figuras, ver página 4

1. Abrir o ajuste do punho.
2. Mover o punho para cima ou para baixo, para ajustar a altura desejada.
3. Fechar o ajuste do punho.

Ligar o aparelho

1. Ligar a ficha de rede.
2. Ligar o aparelho ao interruptor principal.

Funcionamento das escovas cilíndricas

1. Ajustar a altura da fibra, servindo-se do botão de ajuste da altura da fibra da cabeça de escovas.
2. Efectuar a limpeza.

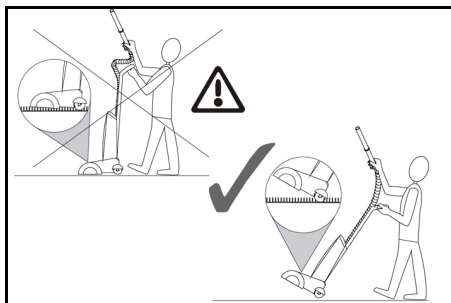
Utilização de acessórios

Aspiração com bocal para juntas e bocal para estofados.

Figuras, ver página 4

1. Puxar o tubo de aspiração para fora do suporte.
2. Retirar o acessório pretendido do armazenamento e encaixar no tubo de aspiração.
3. Efectuar a limpeza.

Funcionamento do tubo de aspiração



ADVERTÊNCIA

Perigo de danos!

Em caso de aspiração com a mangueira de aspiração, não ajuste a cabeça de escovas com as escovas cilíndricas rotativas para tapetes de fibra alta. Em caso de tempo de permanência mais longo das escovas cilíndricas rotativas, o tapete poderia danificar-se ou destruir-se.

Desligar o aparelho

1. Desligar o aparelho no interruptor principal.
2. Retirar a ficha de rede.

Armazenamento de cabos

O cabo de rede pode ser armazenado no aparelho.

Figuras, ver página 4

1. Passar o cabo de rede pela ajuda de enrolamento.
2. Enrolar o cabo de rede à volta da braçadeira para cabo e do punho.
3. Para retirar o cabo, abrir a braçadeira para cabo e retirar o cabo do punho.

Transporte

⚠ CUIDADO

Não observância do peso

Perigo de ferimentos e danos

Considere o peso do aparelho ao transportá-lo.

1. Enrolar o cabo de rede à volta do armazenamento de cabos.
2. Segurar o aparelho pela pega de transporte.
3. Ao transportar o aparelho em veículos, protegê-lo contra deslizamento e tombo, de acordo com as directivas em vigor.

Armazenamento

⚠ CUIDADO

Não observância do peso

Perigo de ferimentos e danos

Considere o peso do aparelho para o respectivo armazenamento.

O aparelho só pode ser armazenado no interior.

Conservação e manutenção

⚠ PERIGO

Perigo de choque eléctrico

Ferimentos devido ao contacto com peças sob tensão

Desligue o aparelho.

Retire a ficha de rede.

Intervalos de manutenção

ADVERTÊNCIA

Perigo de danos

Para evitar danos no aparelho, respeite os intervalos de manutenção.

Diariamente

1. Limpar as escovas cilíndricas.

Semanalmente

1. Verificar o desgaste das escovas cilíndricas.

Aviso

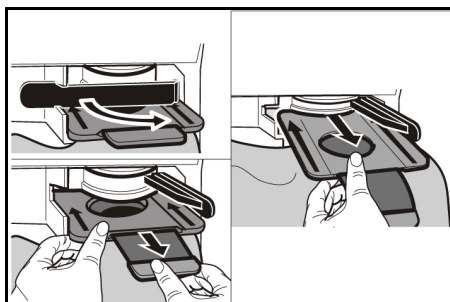
O grau de desgaste pode ser detectado através da comparação com o grupo indicador de outra cor. Se as cerdas pretas apresentarem a mesma altura que as cerdas vermelhas, substitua as escovas cilíndricas.

Limpeza das escovas cilíndricas

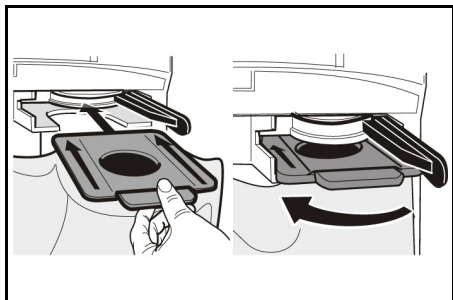
1. Se necessário, desmontar a tampa das escovas: Com uma moeda, rodar os bloqueios rotativos a 90° e retirar a tampa das escovas.
2. Com uma tesoura, cortar os cabelos e os fios que se enrolaram às escovas cilíndricas e retirar.

Trocar o saco filtrante

1. Desbloquear e retirar a tampa do filtro.
2. Rodar o bloqueio do saco filtrante para a direita, para abrir. Fechar o saco filtrante, retirar e eliminar.



3. Colocar o novo saco filtrante e rodar o bloqueio do saco filtrante para a esquerda, para fechar.



- Colocar a tampa do filtro e bloquear.

Substituir o filtro do ar de exaustão

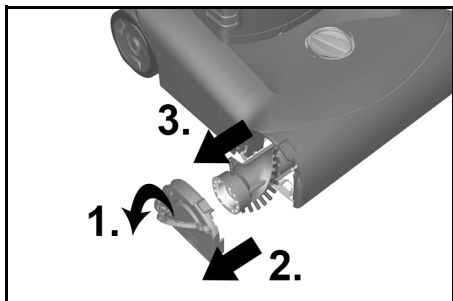
- Desbloquear e retirar a tampa do filtro.
- Pressionar o bloqueio da caixa do filtro para cima e retirar a caixa do filtro.
- Retirar o filtro do ar de exaustão da caixa do filtro.
- Inserir o novo filtro do ar de exaustão na caixa do filtro.
- Colocar a caixa do filtro e engatar.
- Colocar a tampa do filtro e bloquear.

Substituir o filtro de protecção do motor

- Desbloquear e retirar a tampa do filtro.
- Pressionar o bloqueio do filtro de protecção do motor para cima. Retirar o filtro de protecção do motor usado e eliminar.
- Colocar o novo filtro de protecção do motor e bloquear.
- Colocar a tampa do filtro e bloquear.

Substituir as escovas cilíndricas

Certifique-se de que o gancho se encontra sempre completamente aberto durante a montagem.



1. Abrir completamente o gancho na parte lateral e retirá-la.
2. Retirar as escovas cilíndricas usadas e eliminar.
3. Colocar as novas escovas cilíndricas na parte lateral.
4. Empurrar a parte lateral com as escovas cilíndricas para o aparelho.
5. Fechar completamente o gancho para bloquear a parte lateral.

Ajuda em caso de avarias

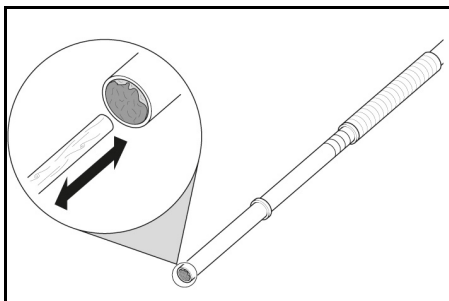
⚠ PERIGO

Perigo de choque eléctrico

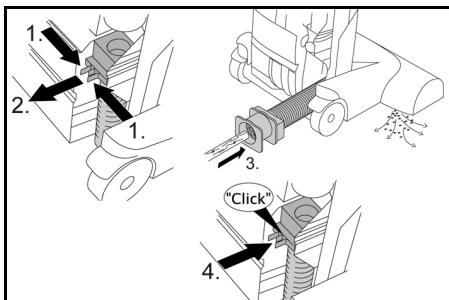
Ferimentos devido ao contacto com peças sob tensão
Desligue o aparelho.
Retire a ficha de rede.

Remover as obstruções

Tubo de aspiração/mangueira de aspiração



Mangueira de aspiração na cabeça de escovas



Escovas cilíndricas/cabeça de escovas

Aviso

Se necessário, desmonte a tampa das escovas para um manuseamento mais fácil (ver "Limpeza das escovas cilíndricas").

O motor não funciona

Sem tensão eléctrica

- Verificar a tomada e o fusível da alimentação eléctrica.
- Verificar o cabo de rede e a ficha de rede do aparelho.
- Verificar a ligação de encaixe do cabo de rede no punho.

O disjuntor térmico desligou o motor devido a sobreaquecimento

- Verificar o filtro e a mangueira de aspiração. Substituir o filtro usado ou eliminar a obstrução da mangueira de aspiração.
- Deixar arrefecer o aparelho.

Ruído trepidante ao desligar

Aviso

As escovas cilíndricas estão equipadas com um acoplamento de desliz que é accionado mediante a aspiração de objectos muito grandes ou bloqueadores, protegendo as escovas cilíndricas de danos.

Aviso

O acoplamento encaixa apenas após o desligamento do aparelho, desenvolvendo um ruído evidente e trepidante se o corpo estranho não tiver sido removido.

- Verificar a existência de objectos bloqueadores nas escovas cilíndricas e, se necessário, removê-los. Ao ligar novamente o aparelho, deixa de ouvir-se o ruído.

Resultado de aspiração insatisfatório

- Verificar a existência de objectos bloqueadores nas escovas cilíndricas e, se necessário, removê-los.
- Remover obstruções da cabeça de escovas, do tubo de aspiração e da mangueira de aspiração.
- Trocar o saco filtrante.
- Substituir o filtro do ar de exaustão ou o filtro de protecção do motor.
- Verificar o botão de ajuste da altura da fibra quanto ao ajuste correcto.
- Substituir as escovas cilíndricas.

A luz de controlo do filtro acende

Cor-de-laranja

- Remover obstruções da cabeça de escovas, do tubo de aspiração e da mangueira de aspiração.
- Trocar o saco filtrante.

Serviço de assistência técnica

Caso a avaria não possa ser resolvida, então, o aparelho terá de ser verificado pelo serviço de assistência técnica.

Garantia

Em cada país são válidas as condições de garantia transmitidas pela nossa sociedade distribuidora responsável. Trataremos de possíveis avarias no seu aparelho no âmbito do prazo da garantia, sem custos, desde que estas tenham origem num erro de material ou de fabrico. Em caso de garantia, contacte o seu revendedor ou a assistência técnica autorizada mais próxima, apresentando o talão de compra. (endereço consultar o verso)

Acessórios e peças sobressalentes

Ao utilizar apenas acessórios originais e peças sobressalentes originais, garante uma utilização segura e o bom funcionamento do aparelho. Informações acerca de acessórios e peças sobressalentes disponíveis em www.kaercher.com.

Declaração de conformidade UE

Declaramos pelo presente que as referidas máquinas, em virtude da sua concepção e tipo de construção, bem como do modelo colocado por nós no mercado, estão em conformidade com os requisitos de saúde e segurança essenciais e pertinentes das directivas da União Europeia. Em caso de realização de alterações na máquina sem o nosso consentimento prévio, a presente declaração fica sem efeito.

Produto: Aspirador de sólidos

Tipo: 1.023-xxx

Directivas da União Europeia pertinentes

2006/42/CE (+2009/127/CE)

2009/125/CE

2011/65/UE

2014/30/UE

Normas harmonizadas aplicadas

EN IEC 63000: 2018

EN 55014-1: 2017 + A11: 2020

EN 55014-2: 2015

EN 60312-1: 2017

EN 60335-1

EN 60335-2-69

EN 61000-3-2: 2014

EN 61000-3-3: 2013

EN 62233: 2008

Normas nacionais aplicadas

-

Regulamento(s) aplicável/aplicáveis

666/2013

Os signatários actuam em nome e em procuração do Conselho de Administração.



H. Jenner

Chairman of the Board of Management



S. Reiser

Director Regulatory Affairs & Certification

Mandatário da documentação:

S. Reiser

Alfred Kärcher SE & Co. KG

Alfred-Kärcher-Str. 28 - 40


71364 Winnenden (Alemanha)

Tel.: +49 7195 14-0

Fax: +49 7195 14-2212

Winnenden, 2020/10/01

Dados técnicos

		Kärcher CV 30/1
Ligação eléctrica		
Tensão da rede	V	220-240
Fase	~	1
Frequência de rede	Hz	50-60
Classe de protecção		II
Consumo de potência nominal	W	850
Características do aparelho		
Volume de ar (máx.)	l/s	43
Subpressão (máx.)	kPa (mbar)	19,3 (193)
Medidas e pesos		
Comprimento x Largura x Altura	mm	340 x 310 x 1215
Largura das escovas cilíndricas	mm	300
Peso de operação típico	kg	8,3
Condições ambientais		
Temperatura ambiente (máx.)	°C	+40
Valores determinados de acordo com a EN 60335-2-69		
Nível acústico L_{pA}	dB(A)	66
Insegurança K_{pA}	dB(A)	1
Nível de potência sonora L_{WA}	dB(A)	80
Valor de vibração mão/braço	m/s^2	<2,5
Insegurança K	m/s^2	0,2
Cabo de rede		
Modelo do cabo de rede	mm^2	H05VV-F 2x1,0
Referência (EU)		6.650-913.0
Referência (GB)		6.650-913.0
Comprimento do cabo	m	0,1

Reservados os direitos a alterações técnicas.

Indhold

Generelle henvisninger	38
Miljøbeskyttelse	38
Bestemmelsesmæssig anvendelse.....	38
Symboler på apparatet	38
Apparatelementer	38
Montering	39
Ibrugtagning	39
Drift	39
Transport	39
Opbevaring	39
Pleje og vedligeholdelse.....	39
Hjælp ved fejl.....	40
Garanti.....	41
Tilbehør og reservedele.....	41
EU-overensstemmelseserklæring	41
Tekniske data	42

Generelle henvisninger



Læs den originale driftsvejledning og de vedlagte sikkerhedshenvisninger inden maskinen tages i brug første gang. Betjen maskinen i henhold til disse.

Opbevar begge hæfter til senere brug eller til kommende brugere.

- Hvis driftsvejledningen og sikkerhedsforskrifterne ikke overholdes, kan der opstå skader på maskinen og fare for brugeren og andre personer.
- Informér straks forhandleren ved transportskader.
- Kontrollér ved udpakningen om pakkeindholdet er komplet, og om der er sket beskadigelse.

Miljøbeskyttelse



Emballagen kan genbruges. Sørg for at bortskaffe emballagen miljømæssigt korrekt.



Elektriske og elektroniske maskiner indeholder værdifulde materialer, der kan genbruges, og ofte dele, såsom batterier, akku-pakker eller olie, der ved forkert håndtering eller forkert bortskaffelse

kan udgøre en fare for menneskers sundhed og for miljøet. For en korrekt drift af maskinen er disse dele imidlertid nødvendige. Maskiner, der er kendetegnet med dette symbol, må ikke bortskaffes sammen med husholdningsaffaldet.

Henvisninger til indholdsstoffer (REACH)

Aktuelle oplysninger om indholdsstoffer findes på: www.kaercher.com/REACH

Bestemmelsesmæssig anvendelse

⚠ ADVARSEL

Sundhedsfare

Indånding af sundhedsskadeligt støv

Apparatet må ikke anvendes til opsugning af sundhedsskadeligt støv.

BEMÆRK

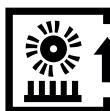
Beskadigelse af apparatet

Kortslutning som følge af høj luftfugtighed

Anvend og opbevar kun apparatet indenfor.

- Denne tæppesuger er beregnet til tørrengøring af gulv- og vægflader.
- Apparatet er ikke egnet til brug på hårde gulve.
- Dette apparat er beregnet til erhvervmæssig brug, f.eks. på hoteller, skoler, hospitaler, fabrikker, butikker, kontorer og udlejningsvirksomheder.

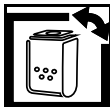
Symboler på apparatet



Indstilling til tæpper med lang luv



Indstilling til tæpper med kort luv



Indikator filtertilstand (se "Hjælp ved fejl -Fjern tilstopninger")



Markerer adgangen til børstevalse i sidedelen (se "Udskiftning af børstevalse")

Typeskilt

Yderligere vigtige oplysninger om apparatet finder du på typeskiltet. Typeskiltet befinder sig bag på apparatet.

Apparatelementer

- 1 Netkabel
- 2 Netkabeltilslutning
- 3 Sugerør / sugeslange
- 4 Oplåsning børstehoved
- 5 Stilleknop luvhøjde
- 6 Filterlåg
- 7 Lås til filterlåg
- 8 Hovedafbryder
- 9 Håndgreb
- 10 Drejelås børsteafdækning
- 11 Bøjle sidedel
- 12 Sidedel
- 13 Lås til filterpose
- 14 Filterpose
- 15 Motorbeskyttelsesfilter
- 16 Filterhus
- 17 Afgangsluftfilter
- 18 Sugeslange på børstehoved
- 19 Justering håndgreb
- 20 Kabelkrog, drejelig
- 21 Polsterdyse
- 22 Fugedyse
- 23 Kontrollampe "Filter"

24 Indikatorbørste

25 Børstevalse

Montering

Inden ibrugtagningen monteres de løse dele, der følger med til håndgrebet.

Figurer, se side 4

① Håndgreb med tilslutningskabel

② Metalrør håndgreb

③ Sugerør og sugeslange

1. Åbn justering af håndgreb.
2. Skub håndgrebets metalrør ind i holderen indtil nederste låseposition (klikker to gange i indgreb).
3. Sæt håndgrebet på metalrøret og lås fast. Sørg for, at apparatets kabel ikke kommer i klemme eller vrides.
4. Træk håndgrebet til første (øverste) låseposition.
5. Luk justering af håndgreb.
6. Sæt sugeslangen i tilslutningstudsens.
7. Sæt sugerøret i holderen på apparatet

Ibrugtagning

Montering af filterpose

1. Frigør filterlåget, og tag det af.
2. Drej filterposens lås mod højre for at åbne den.
3. Isæt filterposen og drej filterposens lås mod venstre for at lukke den.
4. Sæt filterlåget i, og lås det.

Tilslut netkablet til apparatet

1. Åbn kabelholder på håndgrebet.
2. Sæt vedlagte netkabel i tilslutningen på apparatet.
3. Sørg for, at sikre stikforbindelsen med kabelholder på håndgrebet, så stikket ikke trækkes ud ved en fejl.

Anvend kun det medfølgende netkabel, og udskift det kun med et tilsvarende i tilfælde af beskadigelse (se "tekniske data").

Drift

Indstilling af højden på håndgrebet

Højden på håndgrebet kan indstilles.

Figurer, se side 4

1. Åbn justering af håndgreb.
2. Bevæg håndgrebet op eller ned for at indstille den ønskede højde.
3. Luk justering af håndgreb.

Tænd apparat

1. Isæt netstikket.
2. Tænd apparatet på hovedkontakten.

Børstevalsedrift

1. Indstil luvhøjde på stilleknap for luvhøjde på børstehovedet.
2. Gennemfør rengøring.

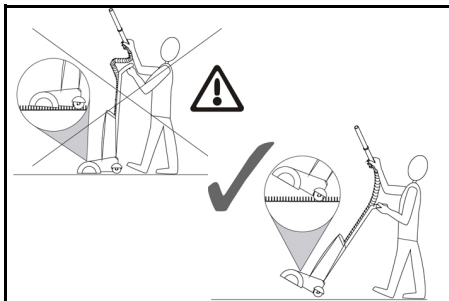
Anvendelse af tilbehør

Sugning med fugedyse og polsterdyse.

Figurer, se side 4

1. Tag sugerøret ud af holderen.
2. Tag det ønskede tilbehør ud af opbevaringen, og sæt det på sugerøret.
3. Gennemfør rengøring.

Sugerørsdrift



BEMÆRK

Fare for beskadigelse!

Ved sugning med sugeslangen må børstehovedet med den roterende børstevalse ikke indstilles til tæpper med høj luv. Tæppet kan blive beskadiget eller ødelagt, hvis den roterende børstevalse befinder sig på det i en længere periode.

Slukning af maskinen

1. Sluk maskinen på hovedkontakten.
2. Træk netstikket ud.

Kabelopbevaring

Netkablet kan opbevares på apparatet.

Figurer, se side 4

1. Rul netkablet op på oprulningshjælpen.
2. Rul netkablet rundt om kabelkrog og håndgreb.
3. Åbn kabelkrogen og fjern kablet fra håndgrebet for at tage kablet af.

Transport

⚠ FORSIGTIG

Manglende overholdelse af vægten

Fare for kvæstelser og beskadigelse

Vær opmærksom på maskinens vægt ved transporten.

1. Vikl netkablet rundt om kabelopbevaringen.
2. Bær apparatet i bæregrebet.
3. Ved transport i køretøjer sikres apparatet mod at glide eller vælte iht. til de gældende retningslinjer.

Opbevaring

⚠ FORSIGTIG

Manglende overholdelse af vægten

Fare for kvæstelser og beskadigelse

Vær opmærksom på maskinens vægt ved opbevaring.

Apparatet må kun opbevares indendørs.

Pleje og vedligeholdelse

⚠ FARE

Fare for elektrisk stød

Kvæstelser ved berøring på grund af strømførende dele
Sluk for maskinen.

Træk netstikket ud.

Vedligeholdelsesintervaller

BEMÆRK

Risiko for beskadigelse

Overhold vedligeholdelsesintervallerne, for at undgå beskadigelser af apparatet.

Dagligt

1. Rengør børstevalsen.

Ugentligt

1. Kontroller børstevalsens slid.

Obs

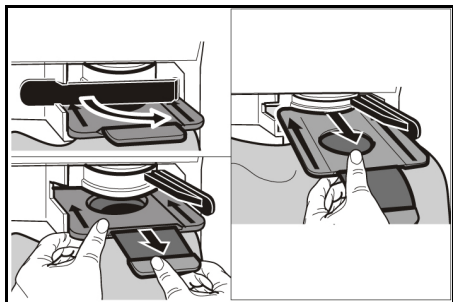
Slidgraden kan konstateres ved at sammenligne med indikatorbørsten i en anden farve. Hvis de sorte børster ligger på samme niveau som de røde børster, skal børstevalsen udskiftes.

Rengøring af børstevalsen

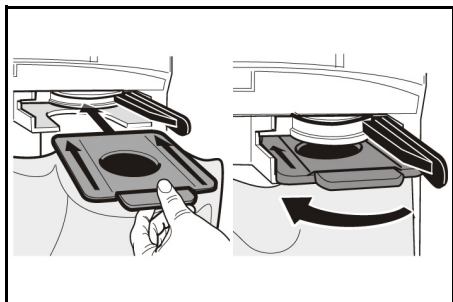
1. Afmonter eventuelt børsteafdækningen: Drejelåse drejes 90° med en mønt, og børsteafdækningen tages af.
2. Hår og fibre, der har snoet sig omkring børstevalsen, klippes af med en saks og fjernes.

Udskiftning af filterpose

1. Frigør filterlåget, og tag det af.
2. Drej filterposens lås mod højre for at åbne den. Luk filterposen, tag den ud og bortskaf den.



3. Sæt en ny filterpose i, og drej filterposens lås mod venstre for at lukke den.



4. Sæt filterlåget i, og lås det.

Udskift afgangsluftfilteret

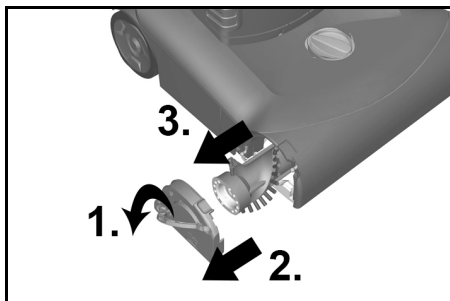
1. Frigør filterlåget, og tag det af.
2. Tryk filterhusets lås opad og tag filterhuset ud.
3. Tag afgangsluftfilteret ud af filterhuset.
4. Sæt det nye afgangsluftfilter ind i filterhuset.
5. Sæt filterhuset i og lad det gå i indgreb.
6. Sæt filterlåget i, og lås det.

Udskift motorbeskyttelsesfilteret

1. Frigør filterlåget, og tag det af.
2. Tryk motorbeskyttelsesfilterets lås opad. Tag det brugte motorbeskyttelsesfilter ud, og bortskaf det.
3. Sæt et nyt motorbeskyttelsesfilter i, og lås det.
4. Sæt filterlåget i, og lås det.

Udskift børstevalsen

Vær opmærksom på, at bøjlen er klappet helt op under hele monteringen.



1. Klap bøjlen på sidedelen helt op og tag sidedelen af.
2. Træk den brugte børstevalse ud, og bortskaf den.
3. Sæt den nye børstevalse ind i sidedelen.
4. Skub sidedelen sammen med børstevalsen ind i apparatet.
5. Klap bøjlen helt sammen for at låse sidedelen.

Hjælp ved fejl

⚠ FARE

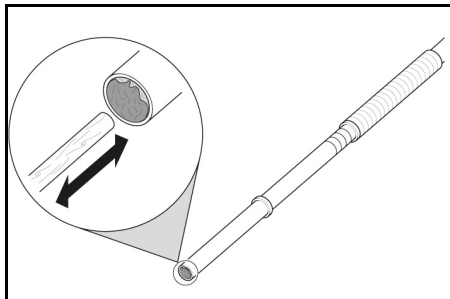
Fare for elektrisk stød

Kvæstelser ved berøring på grund af strømførende dele
Sluk for maskinen.

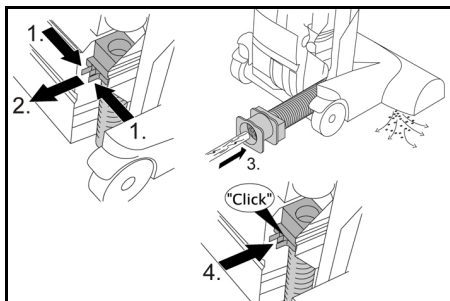
Træk netstikket ud.

Fjern tilstopninger

Sugerør/sugeslange



Sugeslange på børstehoved



Børstevalse/børstehoved

Obs

Afmonter evt. børsteafdækningen for en lettere betjening (se "Rengøring af børstevalsen").

Motoren kører ikke

Ingen elektrisk spænding

- Kontroller stikdåsen og strømforsynings sikring.
- Kontroller apparatets netkabel og netstik.
- Kontroller netkablets stikforbindelse ved håndgrebet.

Termokontakten har koblet motoren fra pga. overophedning

- Kontroller filteret og sugeslangen. Udskift det brugte filter, eller fjern tilstopningen i sugeslangen.
- Lad apparatet afkøle.

Raslelyd ved slukning

Obs

Børstevalsen er udstyret med en glidekobling, der udløses ved opslugning af for store eller blokerende genstande og beskytter børstevalsen mod beskadigelser.

Obs

Koblingen går først i indgreb, når apparatet slukkes, hvor den frembringer en høj, raslende lyd, hvis fremmedlegemet ikke er blevet fjernet.

- Kontroller børstevalsen for blokerende genstande, og fjern disse. Ved fornyet tilkobling af apparatet kan lyden ikke høres længere.

Suger resultatet utilfredsstillende

- Kontroller børstevalsen for blokerende genstande, og fjern disse.
- Fjern tilstopninger fra børstehoved, sugerør og sugeslange.
- Udskift filterposen.
- Udskift afgangsluftfilteret eller motorbeskyttelsesfilteret.
- Kontroller at stilleknappen for luvhøjde er korrekt indstillet.
- Udskift børstevalsen.

Kontrollampen for filter lysør

orange

- Fjern tilstopninger fra børstehoved, sugerør og sugeslange.
- Udskift filterposen.

Kundeservice

Hvis fejlen ikke kan afhjælpes, skal maskinen kontrolleres af kundeservice.

Garanti

I de enkelte lande gælder de af vore forhandlere fastlagte garantibetingelser. Eventuelle fejl på maskinen afhjælpes gratis inden for garantien, såfremt fejlen kan tilskrives en materiale- eller produktionsfejl. Hvis du ønsker at gøre garantien gældende, bedes du henvende dig til sin forhandler eller nærmeste kundeservice medbringende kvittering for købet.
(Se adressen på bagsiden)

Tilbehør og reservedele

Anvend kun originaltilbehør og -reservedele. De er en garanti for en sikker og fejlfri drift af maskinen. Informationer om tilbehør og reservedele findes på www.kaercher.com.

EU-overensstemmelseserklæring

Hermed erklærer vi, at nedenstående maskine på grund af sin udformning og konstruktion i den udførelse, i hvilken den sælges af os, overholder EU-direktivernes relevante, grundlæggende sikkerheds- og sundhedsmæssige krav. Hvis maskinen ændres uden aftale med os, mister denne attest sin gyldighed.

Produkt: Tørsuger

Type: 1.023-xxx

Relevante EU-direktiver

2006/42/EF (+2009/127/EF)

2009/125/EF

2011/65/EU

2014/30/EU

Anvendte harmoniserede standarder

EN IEC 63000: 2018

EN 55014-1: 2017 + A11: 2020

EN 55014-2: 2015

EN 60312-1: 2017

EN 60335-1

EN 60335-2-69

EN 61000-3-2: 2014

EN 61000-3-3: 2013

EN 62233: 2008

Anvendte nationale standarder

-

Anvendt(e) forordning(er)

666/2013

Underskriverne handler på bestyrelsens vegne og med dennes fuldmagt.

H. Jenner

Chairman of the Board of Management

S. Reiser

Director Regulatory Affairs & Certification

Dokumentationsbefuldmægtiget:

S. Reiser

Alfred Kärcher SE & Co. KG

Alfred-Kärcher-Str. 28 - 40


71364 Winnenden (Germany)

Tlf.: +49 7195 14-0

Fax: +49 7195 14-2212

Winnenden, 2020/10/01

Tekniske data

		Kärcher CV 30/1	
Elektrisk tilslutning			
Netspænding	V	220-240	
Fase	~	1	
Netfrekvens	Hz	50-60	
Beskyttelsesklasse		II	
Nominal effekt	W	850	
Effektdata maskine			
Luftmængde (maks.)	l/s	43	
Undertryk (maks.)	kPa (mbar)	19,3 (193)	
Mål og vægt			
Længde x bredde x højde	mm	340 x 310 x 1215	
Bredde børsteveise	mm	300	
Typisk driftsvægt	kg	8,3	
Omgivelsesbetingelser			
Omgivelsestemperatur (maks.)	°C	+40	
Beregnete værdier iht. EN 60335-2-69			
Lydtryksniveau L_{pA}	dB(A)	66	
Usikkerhed K_{pA}	dB(A)	1	
Lydeffektniveau L_{WA}	dB(A)	80	
Hånd-arm-vibrationsværdi	m/s^2	<2,5	
Usikkerhed K	m/s^2	0,2	
Netkabel			
Type netkabel	mm ²	H05VV- F 2x1,0	
Delnummer (EU)		6.650- 913.0	
Delnummer (GB)		6.650- 913.0	
Kabellængde	m	0,1	

Der tages forbehold for tekniske ændringer.

Indhold

Generelle merknader	42
Miljøvern	42
Forskriftsmessig bruk	42
Symboler på apparatet	43
Apparatelementer	43
Montering	43
Igangsetting	43
Drift	43
Transport	44
Lagring	44
Stell og vedlikehold	44
Bistand ved feil	45
Garanti	46
Tilbehør og reservedeler	46
EU-samsvarserklæring	46
Tekniske data	46

Generelle merknader



Les denne oversettelsen av den originale driftsveiledningen før apparatet tas i bruk første gang, og følg de vedlagte sikkerhetsanvisningene. Følg anvisningene.

Oppbevar begge heftene til senere bruk eller for annen eier.

- Det kan oppstå skader på apparatet og være til fare for brukeren og andre personer dersom den originale driftsveiledningen og sikkerhetsanvisningene ikke tas til følge.
- Informer forhandleren umiddelbart ved ev. transportskader.
- Kontroller at det ikke mangler noe tilbehør, og at innholdet i pakken er uskadet når du pakker ut.

Miljøvern



Materialet i emballasjen kan resikuleres. Kvitt deg med emballasjen på miljøvennlig måte.



Elektriske og elektroniske apparater inneholder verdifulle resikulerbare materialer og ofte deler batterier, batteripakker eller olje. Disse kan utgjøre en potensiell fare for helse og miljø ved feil bruk eller feil avfallsbehandling. Disse delene er imidlertid nødvendige for korrekt drift av apparatet. Apparatet merket med dette symbolet skal ikke kastes i husholdningsavfallet.

Anvisninger om innhold (REACH)

Aktuell informasjon om stoffene i innholdet finner du under: www.kaercher.com/REACH

Forskriftsmessig bruk

⚠ ADVARSEL

Helsefare

Innånding av helseskadelig støv

Ikke bruk apparatet for oppsuging av helseskadelig støv.

OBS

Skader på apparatet

Kortslutning forårsaket av høy luftfuktighet

Bruk og oppbevar apparatet kun innendørs.

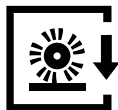
- Denne teppesugereren er ment for tørr rengjøring av gulv- og veggflater.
- Apparatet er ikke egnet for bruk på harde gulv.

- Dette apparatet er egnet for kommersiell bruk, f.eks. på hoteller, skoler, sykehus, fabrikker, butikker, konserter og hos utleiere.

Symboler på apparatet



Innstilling for langhårede tepper



Innstilling for korthårede tepper



Indikator filterstatus (se "Bistand ved feil - fjerne tilstoppinger")



Kjennetegner tilgangen til børstevalse i sidedelen (se "Skifte ut børstevalse")

Typeskilt

Øvrige viktige opplysninger om apparatet finner du på typeskiltet. Typeskiltet befinner seg bak på apparatet.

Apparatelementer

- 1 Nettledning
- 2 Nettledningstilkobling
- 3 Sugerør/sugeslange
- 4 Utløsningsmekanisme børstehode
- 5 Justeringsknapp hårhøyde
- 6 Filterdeksel
- 7 Sperring filterdeksel
- 8 Hovedbryter
- 9 Håndtak
- 10 Skrulokk børstedeksel
- 11 Bøyle sidedel
- 12 Sidedel
- 13 Sperring filterpose
- 14 Filterpose
- 15 Motorvernfilter
- 16 Filterhus
- 17 Avtrekksfilter
- 18 Sugelangse på børstehode
- 19 Justering håndtak
- 20 Kabelkrok, dreibar
- 21 Polsterdyse

- 22 Fugedyse
- 23 Kontrollampe "Filter"
- 24 Indikatorstift
- 25 Børstevalse

Montering

Før oppstart monteres deler av håndtaket som ligger løst vedlagt apparatet.

Illustrasjoner, se side 4

- 1 Håndtak med tilkoblingskabel
- 2 Metallrør håndtak
- 3 Sugerør og sugeslange

1. Åpne justering av håndtak.
2. Skyv metallrøret til håndtaket inn i mottaket helt til underste låseposisjon (smekker hørbart i lås to ganger).
3. Sett håndtaket på metallrøret og smekk det i lås. Pass på at apparatets kabel ikke er klemt fast eller fordreid.
4. Trekk håndtaket til første (øverste) låseposisjon.
5. Lukk justering av håndtak.
6. Sett sugeslangen inn i tilkoblingsstussen.
7. Sett sugerøret inn i mottaket på apparatet.

Igangsetting

Montere filterpose

1. Lås opp og ta av filterdekslet.
2. For å åpne låsen til filterposen dreier du den til høyre.
3. Sett inn filterposen og dreier mot venstre for å smekke filterposen i lås.
4. Sett filterdekslet inn igjen og lås det.

Tilkoble nettkabel på apparatet

1. Åpne kabelholderen på håndtaket.
 2. Sett inn vedlagte nettkabel i tilkoblingen på apparatet.
 3. Sikre at pluggforbindelsen ikke utilsiktet faller ut ved hjelp av kabelholderen på håndtaket.
- Bruk bare den medleverte nettkabelen og skift den kun ut mot en tilsvarende ved eventuelle skader (se "Tekniske spesifikasjoner").

Drift

Stille inn høyden på håndtaket

Høyden på håndtaket kan justeres.

Illustrasjoner, se side 4

1. Åpne justering av håndtak.
2. Beveg håndtaket oppover eller nedover for å stille inn den ønskede høyden.
3. Lukk justering av håndtak.

Slå på apparatet

1. Sett inn nettpluggen.
2. Slå på maskinen ved hovedbryteren.

Børstevalsedrift

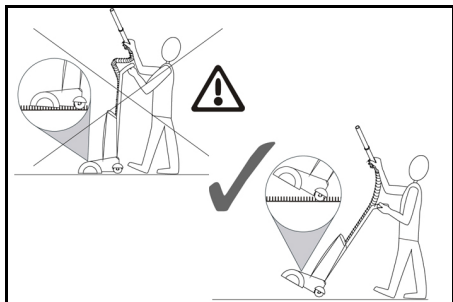
1. Still inn hårhøyden på justeringsknappen for hårhøyde på børstehodet.
2. Gjennomfør en rengjøring.

Bruk av tilbehør

Suge med fugeedse og polsteredse.
Illustrasjoner, se side 4

1. Trekk sugerøret ut av mottaket.
2. Ta ønsket tilbehør ut av oppbevaringen og sett det på sugerøret.
3. Gjennomfør en rengjøring.

Sugerødrift



OBS

Fare for skader!

Ved suging med sugeslange må børstehodet med den roterende børstevalsen ikke stilles inn på langhårede tepper. Teppet kan skades eller ødelegges dersom den roterende børsten blir værende lenge på samme sted.

Slå av apparatet

1. Slå av apparatet med hovedbryteren.
2. Trekk ut nettpluggen.

Kabeloppbevaring

Nettkabelen kan oppbevares på apparatet.
Illustrasjoner, se side 4

1. Før nettkabelen over vikleinnretningen.
2. Vikle nettkabelen rundt kabelkroken og håndtaket.
3. For å ta av kabelen åpner du kabelkroken og tar kabelen av fra håndtaket.

Transport

⚠ FORSIKTIG

Ved ignorering av vekten

Fare for personskader og materielle skader
Ta hensyn til apparatets vekt under transport.

1. Vikle strømledningen rundt kabeloppbevaringen.
2. Bær apparatet i håndtaket.
3. Sikre apparatet iht. gjeldende retningslinjer for transport, slik at det ikke kan skli eller velte.

Lagring

⚠ FORSIKTIG

Ved ignorering av vekten

Fare for personskader og materielle skader
Ta hensyn til apparatets vekt ved lagring.

Apparatet skal kun lagres innendørs.

Stell og vedlikehold

⚠ FARE

Fare for elektrisk støt

Personskader forårsaket av berøring av strømførende deler

Slå av apparatet.

Trekk ut strømspøselet.

Vedlikeholdsintervaller

OBS

Fare for materielle skader

Vennligst følg vedlikeholdsintervallene for å unngå skader på apparatet.

Daglig

1. Rengjør børstevalsen.

Ukentlig

1. Sjekk slitassen på børstevalsen.

Merknad

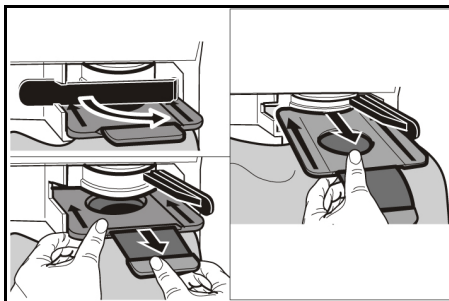
Slitasjegraden kan registreres ved en sammenligning med indikatorstiften som har en annen farge. Hvis de svarte børstene ligger på samme høyde som de røde børstene, må børstevalsen skiftes ut.

Rengjøring av børstevalsen

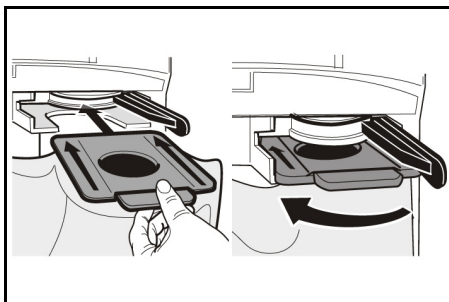
1. Demonter eventuelt børstedekselet: Vri skrulåsene 90° med en mynt og ta av børstedekselet.
2. Hår og tråder som har viklet seg opp på børstevalsen, klippes opp med en saks og fjernes.

Skifte filterpose

1. Lås opp og ta av filterdekselet.
2. For å åpne låsen til filterposen dreier du den til høyre. Lukk igjen filterposen, ta den ut og kast den.



3. Sett inn ny filterpose og drei mot venstre for å smekke filterposen i lås.



4. Sett filterdekselet inn igjen og lås det.

Skifte ut avtrekksfilter

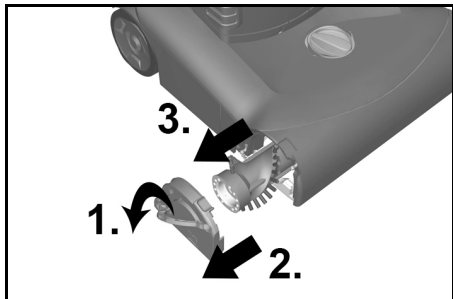
1. Lås opp og ta av filterdekselet.
2. Trykk låsen på filterhuset oppover og ta ut filterhuset.
3. Ta avtrekksfilteret ut av filterhuset.
4. Sett nytt avtrekksfilter inn i filterhuset.
5. Sett inn filterhuset og smekk det i lås.
6. Sett filterdekselet inn igjen og lås det.

Skifte ut motorvernfilter

1. Lås opp og ta av filterdekslet.
2. Trykk låsen på motorvernfilteret oppover. Ta ut det utslitte motorvernfilteret og kast det.
3. Sett inn nytt motorvernfilter og smekk det i lås.
4. Sett filterdekslet inn igjen og lås det.

Skifte børstevalse

Pass på at bøylen alltid er klappet helt opp under monteringen.



1. Klapp opp bøylen på sidedelen helt og ta av sidedelen.
2. Ta ut den nedslitte børstevalsen og kast den.
3. Sett ny børstevalse inn i sidedelen.
4. Skyv sidedel sammen med børstevalsen inn i apparatet.
5. Klapp igjen bøylen helt for å låse sidedelen.

Bistand ved feil

⚠ FARE

Fare for elektrisk støt

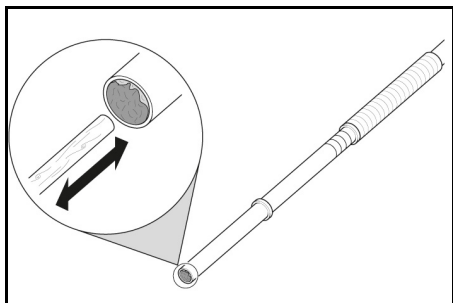
Personskader forårsaket av berøring av strømførende deler

Slå av apparatet.

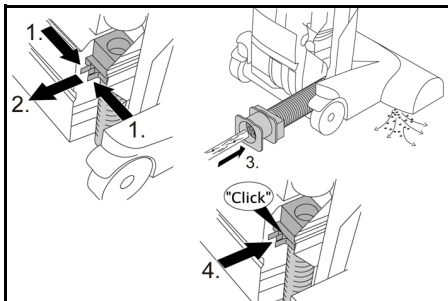
Trekk ut strømstøpselet.

Fjerne tilstoppinger

Sugerør/sugeslange



Sugeslange på børstehode



Børstevalse/børstehode

Merknad

For en enklere håndtering kan du eventuelt avmontere børstedekslet (se "Rengjøring av børstevalsen").

Motoren går ikke

Ingen elektrisk spenning

- Kontroller stikkkontakten og sikringen for strømforsyningen.
- Kontroller nettkabelen og nettpluggen til apparatet.
- Sjekk pluggforbindelsen til nettkabelen på håndtaket.

Termobryteren har slått av motoren på grunn av overoppheting

- Sjekk filteret og sugeslangen. Skift ut nedslitt filter eller fjern tilstopping i sugeslangen.
- La apparatet avkjøles.

Skranglende lyd ved avslåing.

Merknad

Børstevalsen er utstyrt med en glidekobling som utløses av for store eller blokkerende gjenstander, og som beskytter børstevalsen mot skader.

Merknad

Koblingen griper først inn etter utkobling av apparatet, og det oppstår en høy, skranglende lyd dersom fremmedlegemet ikke ble fjernet.

- Kontroller børstevalsen med hensyn til blokkerende gjenstander og fjern dem eventuelt. Når maskinen slås på igjen høres ikke lyden lenger.

Sugeresultat ikke tilfredsstillende

- Kontroller børstevalsen med hensyn til blokkerende gjenstander og fjern dem eventuelt.
- Fjern tilstoppinger i børstehodet, sugerøret og sugeslangen.
- Skifte filterposen.
- Skift ut avtrekksfilteret eller motorvernfilteret.
- Sjekk om justeringsknappen for hårhøyde er riktig innstilt.
- Skift ut børstevalsen.

Kontrollampen for filter lyser oransje

- Fjern tilstoppinger i børstehodet, sugerøret og sugeslangen.
- Skift filterpose.

Kundeservice

Dersom feilen ikke kan utbedres, må apparatet kontrolleres av kundeservice.

Garanti

Vår ansvarlige salgsorganisasjon for det enkelte land har utgitt garantibetingelsene som gjelder i det aktuelle landet. Eventuelle feil på apparatet repareres gratis i garantitiden dersom disse kan føres tilbake til material- eller produksjonsfeil. Ved behov for garantireparasjoner, vennligst henvend deg med kjøpskvitteringen til din forhandler eller nærmeste autoriserte kundeservice. (Se adresse på baksiden)

Tilbehør og reservedeler

Bruk bare originalt tilbehør og originale reservedeler; de garanterer for en sikker og problemfri drift av apparatet. Informasjon om tilbehør og reservedeler finner du på www.kaercher.com.

EU-samsvarserklæring

Vi erklærer herved at maskinen beskrevet nedenfor på grunn av design og konstruksjon, samt i versjonen som vi har markedsført, oppfyller de relevante grunnleggende helse- og sikkerhetskravene i EU-direktivene.

Endringer på maskinen uten avtale med oss, gjør at denne erklæringen blir ugyldig.

Produkt: Apparat til tørrsuging

Type: 1.023-xxx

Gjeldende EU-direktiver

2006/42/EF (+2009/127/EF)

2009/125/EF

2011/65/EU

2014/30/EU

Anvendte harmoniserte standarder

EN IEC 63000: 2018

EN 55014-1: 2017 + A11: 2020

EN 55014-2: 2015

EN 60312-1: 2017

EN 60335-1

EN 60335-2-69

EN 61000-3-2: 2014

EN 61000-3-3: 2013

EN 62233: 2008

Anvendte nasjonale standarder

-

Anvendt(e) forordning(er)

666/2013

Undertegnede handler på vegne av og med fullmakt fra styret.



H. Jenner

Chairman of the Board of Management



S. Reiser

Director Regulatory Affairs & Certification

Dokumentasjonsfullmektig:

S. Reiser

Alfred Kärcher SE & Co. KG

Alfred-Kärcher-Str. 28 - 40


71364 Winnenden (Germany)

Tlf.: +49 7195 14-0

Faks: +49 7195 14-2212

Winnenden, 2020/10/01

Tekniske data

		Kärcher CV 30/1
Elektrisk tilkobling		
Nettspenning	V	220-240
Fase	~	1
Nettfrekvens	Hz	50-60
Beskyttelsesklasse		II
Nominell inngangseffekt	W	850
Effektspesifikasjoner apparat		
Luftmengde (maks.)	l/s	43
Vakuu (maks.)	kPa (mbar)	19,3 (193)
Mål og vekt		
Langde x bredde x høyde	mm	340 x 310 x 1215
Bredde børstevalse	mm	300
Gjennomsnittlig driftsvekt	kg	8,3
Omgivelsesbetingelser		
Omgivelsestemperatur (maks.)	°C	+40
Registrerte verdier iht. EN 60335-2-69		
Lydtryknivå L_{pA}	dB(A)	66
Usikkerhet K_{pA}	dB(A)	1
Lydeffektnivå L_{WA}	dB(A)	80
Hånd-arm-vibrasjonsverdi	m/s^2	<2,5
Usikkerhet K	m/s^2	0,2
Nettledning		
Type nettkabel	mm^2	H05VV- F 2x1,0
Delenummer (EU)		6.650- 913.0
Delenummer (GB)		6.650- 913.0
Kabellengde	m	0,1

Med forbehold om tekniske endringer.

Innehåll

Allmän information.....	47
Miljöskydd.....	47
Ändamålsenlig användning.....	47
Symboler på maskinen.....	47
Maskindelar.....	47
Montering.....	48
Idrifttagning.....	48
Drift.....	48
Transport.....	48
Förvaring.....	48
Skötsel och underhåll.....	48
Hjälp vid störningar.....	49
Garanti.....	50
Tillbehör och reservdelar.....	50
EU-försäkran om överensstämmelse.....	50
Tekniska data.....	51

Allmän information



Läs igenom den här originalbruksanvisningen och medföljande säkerhetsinformation innan du använder din apparat första gången. Följ anvisningarna.

Förvara båda häftena för framtida bruk eller för nästa ägare.

- Om inte bruksanvisningen och säkerhetsinformationen beaktas kan det uppstå skador på apparaten och risker för användaren och andra personer.
- Informera försäljaren omgående om transportskador uppstått.
- Kontrollera vid uppackningen att inga tillbehör saknas eller är skadade.

Miljöskydd



Förpackningsmaterialen kan återvinnas. Avfallshandera förpackningar på ett miljövänligt sätt.



Elektriska och elektroniska maskiner innehåller ofta värdefulla återvinningsbara material och komponenter såsom engångsbatterier, uppladdningsbara batterier och olja, som vid felaktig användning eller felaktig avfallshandling kan utgöra en potentiell risk för människors hälsa och för miljön.

Dessa komponenter är dock nödvändiga för att maskinen ska kunna arbeta korrekt. Maskiner som märkts med denna symbol får inte kastas i hushållsoporna.

Information om ämnen (REACH)

Aktuell information om ämnen finns på: www.kaercher.com/REACH

Ändamålsenlig användning

⚠ VARNING

Hälsorisk

Inandning av hälsovådligt damm

Maskinen ska inte användas för att suga upp hälsovådligt damm.

OBSERVERA

Maskinskada

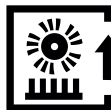
Kortslutning på grund av hög luftfuktighet

Använd och förvara endast maskinen inomhus.

- Denna mattdammsugare är avsedd för torrengöring av golv- och väggytor.
- Maskinen är inte lämplig att använda på hårda golv.

- Denna maskin är avsedd för yrkesmässig användning, t.ex. på hotell, i skolor, på sjukhus och fabriker, i butiker, på kontor och av uthyrningsfirmor.

Symboler på maskinen



Inställning för långluggade mattor



Inställning för kortluggade mattor



Indikering av filtertillstånd (se "Hjälp vid störningar – Avlägsna tilläppningar")



Markerar åtkomsten till borstvalsen i sidodelen (se "Byta borstvalsen")

Typskylt

Fler viktiga uppgifter om maskinen finns på typskylten. Typskylten sitter baktill på maskinens kåpa.

Maskindelar

- ① Nätkabel
- ② Nätkabelanslutning
- ③ Sugrör/sugslang
- ④ Upplåsning borsthuvud
- ⑤ Inställningsknapp lughöjd
- ⑥ Filterlock
- ⑦ Förregling filterlock
- ⑧ Huvudströmbrytare
- ⑨ Handtag
- ⑩ Vridförslutning borstskydd
- ⑪ Bygel sidodel
- ⑫ Sidodel
- ⑬ Förregling filterpåse
- ⑭ Filterpåse
- ⑮ Motorskyddsfiler
- ⑯ Filterkåpa
- ⑰ Frånluftfilter
- ⑱ Sugslang på borsthuvud
- ⑲ Inställning handtag
- ⑳ Sladdlindningsshake, vridbar
- ㉑ Möbelmunstycke
- ㉒ Fogmunstycke

- 23 Kontrollampa "Filter"
- 24 Indikatorborste
- 25 Borstvals

Montering

Montera de bifogade lösa delarna av handtaget på maskinen innan den tas i drift.

Bilder, se sidan 4

- 1 Handtag med anslutningskabel
- 2 Metallrör handtag
- 3 Sugrör och sugslang

1. Öppna inställningen för handtag.
2. Skjut in handtagets metallrör i fästet ända in i det nedre ihakningsläget (hakar i två gånger så det hörs).
3. Sätt in och haka i handtaget på metallröret. Kontrollera att maskinkabeln inte är klämd eller vriden.
4. Dra in handtaget i det första (övre) ihakningsläget.
5. Stäng inställningen för handtag.
6. Sätt in sugslangen i anslutningsstödet.
7. Stick in sugröret i fästet på maskinen

Idrifttagning

Sätta i filterpåse

1. Lås upp filterlocket och ta av det.
2. Vrid filterpåsens spärr åt höger för att öppna.
3. Sätt in filterpåsen och vrid filterpåsens spärr åt vänster för att låsa.
4. Sätt in och lås filterlocket.

Ansluta nätkabeln till maskinen

1. Öppna kabelhållaren på handtaget.
2. Sätt in medföljande nätkabel i anslutningen på maskinen.
3. Säkra kontaktförbindelsen med kabelhållaren på handtaget mot att lossna oavsiktligt.

Använd endast den medföljande nätkabeln och byt endast ut den mot en likadan kabel ifall den gamla skadas (se "Tekniska data").

Drift

Ställ in handtagets höjd

Handtagets höjd kan ställas in.

Bilder, se sidan 4

1. Öppna inställningen för handtag.
2. För handtaget uppåt eller nedåt för att ställa in önskad höjd.
3. Stäng inställningen för handtag.

Koppla till maskinen

1. Anslut nätkontakten.
2. Koppla till maskinen med huvudbrytaren.

Borstvalsdrift

1. Ställ in lugghöjden på borsthuvudets inställningsknapp för lugghöjd.
2. Utför rengöringen.

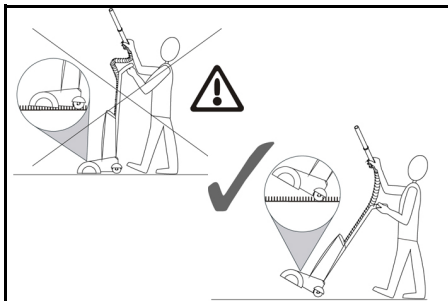
Användning av tillbehör

Sug med fogmunstycke och möbelmunstycke.

Bilder, se sidan 4

1. Dra ut sugröret ur fästet.
2. Ta ut önskat tillbehör ur förvaringen och sätt det på sugröret.
3. Utför rengöringen.

Sugrördrift



OBSERVERA

Risk för skador!

Ställ inte in borstknappen med den roterande borstvalsen på högluggiga mattor när du suger med sugslangen. Mattan kan skadas eller förstöras om den utsätts för den roterande borstvalsen en längre stund.

Stänga av apparaten

1. Stäng av apparaten med huvudbrytaren.
2. Dra ut nätkontakten.

Kabelförvaring

Nätkabeln kan förvaras på maskinen.

Bilder, se sidan 4

1. Dra nätkabeln över upplindningshjälpen.
2. Linda runt kabelkroken och handtaget.
3. För att ta ut kabeln öppnar du kabelkroken och tar av kabeln från handtaget.

Transport

⚠ FÖRSIKTIGHET

Bristande hänsyn till vikt

Risk för personskador och materialskador
Ta hänsyn till maskinens vikt vid transport.

1. Linda nätkabeln runt kabelförvaringen.
2. Bär maskinen i bärhandtaget.
3. Vid transport i fordon ska maskinen säkras enligt gällande riktlinjer så att den inte kan halka och välta.

Förvaring

⚠ FÖRSIKTIGHET

Bristande hänsyn till vikt

Risk för personskador och materialskador
Ta hänsyn till maskinens vikt vid förvaring.
Maskinen får endast lagras inomhus.

Skötsel och underhåll

⚠ FARA

Risk för elektriska stötar

Skador vid beröring av strömförande delar
Stäng av maskinen.
Dra ut nätkontakten.

Underhållsintervaller

OBSERVERA

Skaderisk

Observera underhållsintervallen för att undvika skador på maskinen.

Dagligen

1. Rengör borstvalsen.

Varje vecka

1. Kontrollera slitaget på borstvalsen.

Hänvisning

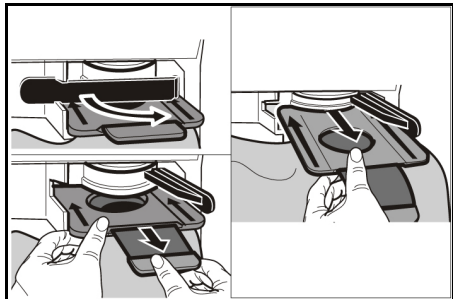
Graden av nedsmutsning kan bestämmas genom jämförelse med indikatorborsten av annan färg. Om de svarta borstarna ligger på samma höjd som de röda borstarna måste borstvalsen bytas ut.

Rengöring av borstvalsen

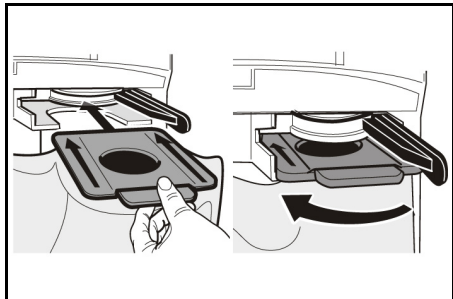
1. Demontera vid behov borstskyddet: Vrid skruvförslutningen 90° med ett mynt och ta loss borstskyddet.
2. Klipp av hår och trådar som fastnat runt borstvalsen med en sax och ta bort dem.

Byta filterpåse

1. Lås upp filterlocket och ta av det.
2. Vrid filterpåsens spärr åt höger för att öppna. Stäng filterpåsen, ta ut den och avfallshanterar den.



3. Sätt in en ny filterpåse och vrid filterpåsens spärr åt vänster för att låsa.



4. Sätt i filterlocket och lås fast det.

Byta frånluftfilter

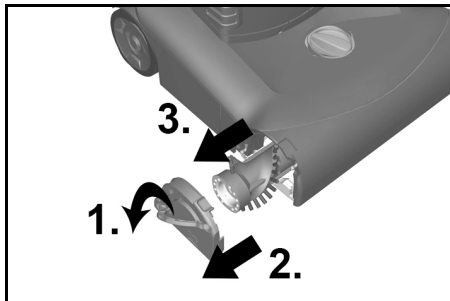
1. Lås upp filterlocket och ta av det.
2. Tryck filterhusets spärr uppåt och ta ut filterhuset.
3. Ta ut frånluftfiltret ur filterhuset.
4. Sätt in det nya frånluftfiltret i filterhuset.
5. Sätt tillbaka filterhuset och haka fast det.
6. Sätt i filterlocket och lås fast det.

Byta motorskyddsfilter

1. Lås upp filterlocket och ta av det.
2. Tryck motorskyddsfiltrets spärr uppåt. Ta ut det förbrukade motorskyddsfiltret och avfallshanterar det.
3. Sätt i ett nytt motorskyddsfilter och lås fast det.
4. Sätt i filterlocket och lås fast det.

Byta borstvalsen

Se till att bygeln alltid är fullständigt uppfälld under monteringen.



1. Fäll upp bygeln på sidodelen fullständigt och ta av sidodelen.
2. Dra ut den förbrukade borstvalsen och avfallshanterar den.
3. Sätt in den nya borstvalsen i sidodelen.
4. Skjut in sidodelen tillsammans med borstvalsen i maskinen.
5. Fäll in bygeln fullständigt för att låsa sidodelen.

Hjälp vid störningar

⚠ FARA

Risk för elektriska stötar

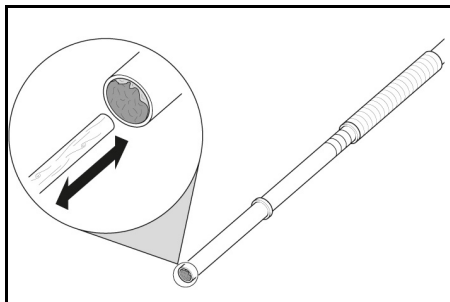
Skador vid beröring av strömförande delar

Stäng av maskinen.

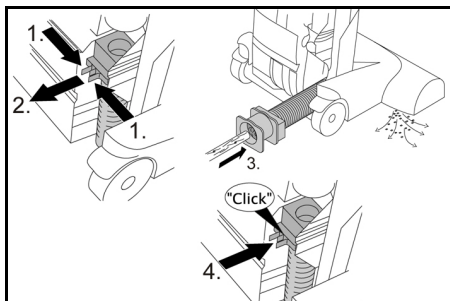
Dra ut nätkontakten.

Avlägsna tilltäppningar

Sugrör/sugslang



Sugslang på borsthuvud



Borstvals/borst huvud

Hänvisning

För enklare hantering kan du vid behov demontera borstkåpan (se "Rengöring av borstvalsens").

Motorn går inte

Ingen elektrisk spänning

- Kontrollera eluttaget och säkringen till strömförsörjningen.
- Kontrollera nätkabeln och maskinens nätkontakt.
- Kontrollera nätkabelns stickförbindning på handtaget.

Termobrytaren har stängt av motorn på grund av överhettning

- Kontrollera filtret och sugslangen. Byt ut det förbrukade filtret eller åtgärda stopp i sugslangen.
- Låt maskinen svalna.

Knackande ljud vid avstängningen

Hänvisning

Borstvalsens är utrustad med en slirkoppling som aktiveras om för stora eller blockerande föremål sugs in, och skyddar borstvalsens mot skador.

Hänvisning

Kopplingen greppar inte förrän maskinen är avstängd, och det hörs ett högt, knackande ljud om det främmande föremålet inte avlägsnades.

- Undersök om det finns föremål som blockerar borstvalsens och ta i så fall bort dem. Ljudet hörs inte längre när maskinen startas igen.

Ottillfredsställande sugresultat

- Undersök om det finns föremål som blockerar borstvalsens och ta i så fall bort dem.
- Frigör borsthuvud, sugrör och sugslang från föremål som blockerar.
- Byt ut filterpåsen.
- Byt ut fränluftfiltret eller motorskyddsfiltret.
- Kontrollera att inställningsknappen för lugghöjd är rätt inställd.
- Byt ut borstvalsens.

Filtrets kontrollampa lyser

orange

- Frigör borsthuvud, sugrör och sugslang från föremål som blockerar.
- Byt filterpåse.

Kundservice

Om felet inte kan åtgärdas måste enheten kontrolleras av kundservice.

Garanti

I respektive land gäller de garantivillkor som publicerats av våra auktoriserade distributörer. Eventuella fel på maskinen repareras utan kostnad inom garantifristen, under förutsättning att det orsakats av ett material- eller tillverkningsfel. I frågor som gäller garantin ska du vända dig med kvitto till inköpsstället eller närmaste, auktoriserad kundtjänst.

(Se baksidan för adress)

Tillbehör och reservdelar

Använd endast originaltillbehör och originalreservdelar, så att en säker och störningsfri drift av maskinen är garanterad.

Information om tillbehör och reservdelar finns på www.kaercher.com.

EU-försäkran om överensstämmelse

Härmed förklarar vi att nedan angiven maskin genom sin utformning och konstruktionstyp samt i det utförande som marknadsförs av oss uppfyller gällande grundläggande säkerhets- och hälsokrav i EU-direktivet. Denna försäkran upphör att gälla om maskinen ändras utan att detta har godkänts av oss.

Produkt: Torrsug

Typ: 1.023-xxx

Gällande EU-direktiv

2006/42/EG (+2009/127/EG)

2009/125/EG

2011/65/EU

2014/30/EU

Tillämpade harmoniserade standarder

EN IEC 63000: 2018

EN 55014-1: 2017 + A11: 2020

EN 55014-2: 2015

EN 60312-1: 2017

EN 60335-1

EN 60335-2-69

EN 61000-3-2: 2014

EN 61000-3-3: 2013

EN 62233: 2008

Tillämpade nationella standarder

-

Tillämpad(e) förordning(ar)

666/2013

Undertecknande agerar på uppdrag av och med styrelsens godkännande.



H. Jenner

Chairman of the Board of Management



S. Reiser

Director Regulatory Affairs & Certification

Dokumentationsbefullmäktigad:

S. Reiser

Alfred Kärcher SE & Co. KG

Alfred-Kärcher-Str. 28 - 40


D-71364 Winnenden (Germany)

Tfn: +49 7195 14-0

Fax: +49 7195 14-2212

Winnenden, 2020/10/01

Tekniska data

Kärcher CV 30/1		
Elanslutning		
Nätspänning	V	220-240
Fas	~	1
Nätfrekvens	Hz	50-60
Skyddsklass		II
Nominell effektförbrukning	W	850
Effektdata maskin		
Luftmängd (max.)	l/s	43
Undertryck (max.)	kPa (mbar)	19,3 (193)
Mått och vikter		
Längd x bredd x höjd	mm	340 x 310 x 1215
Bred borstvals	mm	300
Typisk arbetsvikt	kg	8,3
Miljöförhållanden		
Omgivningstemperatur (max.)	°C	+40
Fastställda värden enligt EN 60335-2-69		
Ljudtrycksnivå L_{pA}	dB(A)	66
Osäkerhet K_{pA}	dB(A)	1
Ljudeffektsnivå L_{WA}	dB(A)	80
Hand-arm-vibrationsvärde	m/s^2	<2,5
Osäkerhet K	m/s^2	0,2
Nätkabel		
Typ nätkabel	mm^2	H05VV- F 2x1,0
Komponentnummer (EU)		6.650- 913.0
Komponentnummer (GB)		6.650- 913.0
Kabellängd	m	0,1

Med förbehåll för tekniska ändringar.

Sisältö

Yleisiä ohjeita	51
Ympäristönsuojelu	51
Määräystenmukainen käyttö	51
Laitteessa olevat symbolit	52
Laitteosat	52
Asennus	52
Käyttöönotto	52
Käyttö	52
Kuljetus	53
Varastointi	53
Hoito ja huolto	53
Ohjeet häiriötilanteissa	54
Takuu	55
Lisävarusteet ja varaosat	55
EU-vaatimustenmukaisuusvakuutus	55
Tekniset tiedot	55

Yleisiä ohjeita



Lue ennen laitteen ensimmäistä käyttöä tämä alkuperäinen käyttöohje ja mukana toimitetut turvallisuusohjeet. Menettele niiden mukaisesti.

Säilytä molemmat vihkoset myöhemmä käyttöä tai seuraavaa omistajaa varten.

- Käyttöohjeen ja turvallisuusohjeiden noudattamatta jättäminen voi aiheuttaa laitteen vaurioitumisen sekä vaaroja käyttäjälle ja muille henkilöille.
- Ilmoita kuljetusvahingoista heti myyjälle.
- Tarkasta pakkauksesta purkaessasi, ettei pakkauksen sisällössä ole vaurioita eikä varusteita puutu.

Ympäristönsuojelu



Pakkausmateriaalit ovat kierrätettäviä. Hävitä pakkaukset ympäristöstävällisesti.



Sähkö- ja elektroniikkalaitteet sisältävät arvokkaita kierrätettäviä materiaaleja tai rakenneseosia kuten paristoja, akkuja tai öljyä, jotka väärin käsiteltyinä tai väärin hävitettyinä voivat aiheuttaa mahdollisia vaaroja ihmisten terveydelle ja ympäristölle. Nämä rakenneseosat ovat kuitenkin välttämättömiä laitteen asianmukaista käyttöä varten. Tällä symbolilla merkityjä laitteita ei saa hävittää tavallisena talousjätteenä.

Sisältöaineita koskevia ohjeita (REACH)

Päivitettyjä tietoja sisältöaineista löytyy osoitteesta: www.kaercher.com/REACH

Määräystenmukainen käyttö

VAROITUS

Terveydellinen vaara

Terveydelle haitallisten pölyjen hengittäminen

Laitetta ei saa käyttää terveydelle haitallisten pölyjen imurointiin.

HUOMIO

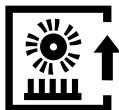
Laitteauriot

Korkeasta ilmankosteudesta johtuva oikosulku

Käytä ja säilytä laitetta vain sisätiloissa.

- Tämä mattoimuri on tarkoitettu lattia- ja seinäpintojen kuivapuhdistukseen.
- Laite ei sovellu käytettäväksi kovalle lattioille.
- Laite on tarkoitettu ammattikäyttöön, esim. hotelleissa, kouluissa, sairaaloissa, tehtaisissa, kaupoissa, toimistoissa ja vuokrattavissa toimitiloissa.

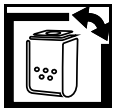
Laitteessa olevat symbolit



Asetukset pitkälankaisille matoille



Asetukset lyhytlankaisille matoille



Suodattimen tilan näyttö (katso "Ohjeet häiriötilanteissa – Tukosten poistaminen")



Ilmaisee pääsyn harjatelaa sivukappaleessa (katso "Harjatelan vaihto")

Tyypikilpi

Laitetta koskevia tärkeitä lisätietoja on tyypikilvessä. Tyypikilpi on laitekotelon takana.

Laiteosat

- ① Verkkojohto
- ② Verkkojohdon liitäntä
- ③ Imuputki / imuletku
- ④ Harjapään lukituksen vapautus
- ⑤ Langankorkeuden säätöpainike
- ⑥ Suodattimen kansi
- ⑦ Suodattimen kannen lukitus
- ⑧ Pääkytkin
- ⑨ Kahva
- ⑩ Harjasuojuksen kääntölukitus
- ⑪ Sivukappaleen pinne
- ⑫ Sivukappale
- ⑬ Pölypussin lukitus
- ⑭ Pölypussi
- ⑮ Moottorisuodatin
- ⑯ Suodatinkotelo
- ⑰ Poistoilmansuodatin
- ⑱ Imuletku harjapäässä
- ⑲ Kahvan säätö
- ⑳ Johtokoukku, kääntyvä
- ㉑ Verhoilusuuutin
- ㉒ Saumasuuutin
- ㉓ Suodattimen merkivalo

㉔ Ilmaisinharjakset

㉕ Harjatelata

Asennus

Asenna kahvan irrallaan toimitettavat osat laitteeseen ennen käyttöönottoa.

Kuvat, katso sivu 4

- ① Kahva ja liitäntäjohto
- ② Kahvan metalliputki
- ③ Imuputki ja imuletku

1. Avaa kahvan säätö.
2. Työnnä kahvan metalliputki kiinnitykseen alempaan lukituskohtaan asti (lukittuu kaksi kertaa kuuluvasti).
3. Työnnä kahva metalliputken päälle ja lukitse. Varmista, että laitteen johto ei jää puristuksiin tai kiertele.
4. Vedä kahva ensimmäiseen (ylempään) lukituskohtaan.
5. Sulje kahvan säätö.
6. Työnnä imuletku liitäntämuviin.
7. Työnnä imuputki laitteen kiinnikkeeseen

Käyttöönotto

Pölypussin asennus

1. Avaa suodatinkansi ja poista se.
2. Avaa pölypussin lukitus kääntämällä lukitusta oikealle.
3. Aseta pölypussi paikalleen ja sulje pölypussin lukitus kääntämällä lukitusta vasemmalle.
4. Aseta suodatinkansi paikalleen ja lukitse se.

Verkkojohdon liittäminen laitteeseen

1. Avaa kahvan johtopidike.
2. Liitä toimitukseen kuuluva verkkojohto laitteen liitäntään.
3. Varmista kahvan johtopidikkeellä, että pistoliitäntä ei irtoa tahattomasti.

Käytä ainoastaan toimitukseen kuuluvaa verkkojohtoa ja, jos se vaurioituu, vaihda se johtoon, jolla on samat tekniset arvot (katso "Tekniset tiedot").

Käyttö

Kahvan korkeuden säätäminen

Kahvan korkeutta voi säätää.

Kuvat, katso sivu 4

1. Avaa kahvan säätö.
2. Säädä kahva halutulle korkeudelle siirtämällä sitä ylös- tai alaspäin.
3. Sulje kahvan säätö.

Laitteen kytkeminen päälle

1. Yhdistä verkkopistoke.
2. Kytke laite päälle pääkytkimestä.

Harjatelan käyttö

1. Säädä langankorkeus harjapään langankorkeuden säätöpainikkeella.
2. Suorita puhdistus.

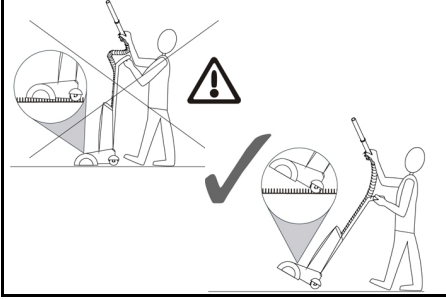
Varusteiden käyttö

Imurointi saumasuuttimella ja verhoilusuuttimella.

Kuvat, katso sivu 4

1. Vedä imuputki irti kiinnityksestä.
2. Ota haluttu varuste säilytystilasta ja aseta se imu-putkeen.
3. Suorita puhdistus.

Imuputken käyttö



HUOMIO

Vaurioitusvaara!

Harjapäätä, jossa on pyörivät harjatela, ei saa asettaa pitkäänkaiselle matolle imuletkulla imuroitaessa. Matto voi vahingoittua tai rikkoutua, jos pyörivät harjatela on pitemmän aikaa samassa kohdassa.

Laitteen kytkeminen pois päältä

1. Kytke laite pois päältä pääkytkimestä.
2. Irrota verkkopistoke.

Johdon säilytys

Verkkojohtoa voidaan säilyttää laitteessa.

Kuvat, katso sivu 4

1. Vie verkkojohto kelausohjaimen yli.
2. Kelaus verkkojohto johtokoukun ja kahvan ympärille.
3. Kun haluat ottaa johdon käyttöön, avaa johtokoukku ja ota johto kahvasta.

Kuljetus

VARO

Jos painoa ei oteta huomioon

Loukkaantumis- ja vaurioitusvaara

Huomioi kuljetettaessa laitteen paino.

1. Kierrä verkkojohto johtopidikkeen ympärille.
2. Kanna laitetta kantokahvasta.
3. Ajoneuvossa kuljetettaessa estä laitteen liukuminen ja kaatuminen kiinnittämällä laite voimassa olevien määräysten mukaisesti.

Varastointi

VARO

Jos painoa ei oteta huomioon

Loukkaantumis- ja vaurioitusvaara

Huomioi varastoitaessa laitteen paino.

Laitetta saa säilyttää vain sisätiloissa.

Hoito ja huolto

VAARA

Sähköiskuvaara

Loukkaantumisvaara kosketettaessa sähköä johtavia osia

Kytke laite pois päältä.

Irrota verkkopistoke.

Huoltovälit

HUOMIO

Vaurioitusvaara

Noudata huoltoajankohtia, jotta laite ei vaurioidu.

Päivittäin

1. Puhdista harjatela.

Viikoittain

1. Tarkasta harjatelän kuluminen.

Huomautus

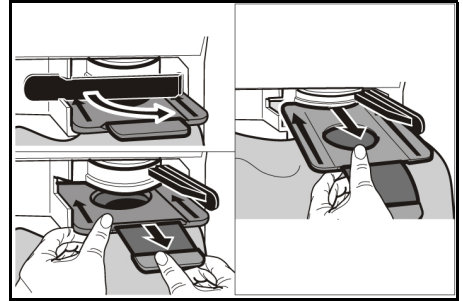
Kulumisasteen voi todeta vertaamalla erivärisiä ilmaisinharjaksia. Jos mustat harjakset ovat samalla tasolla kuin punaiset, vaihda harjatela.

Harjatelän puhdistus

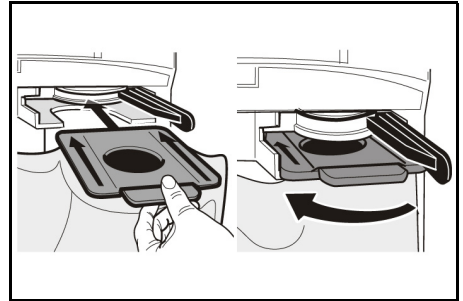
1. Irrota harjasuojus tarvittaessa: Käännä kääntölukituksia kolikon avulla 90° ja irrota harjasuojus.
2. Leikkaa harjatelään kiertyneet hiukset ja langat sakilla ja poista ne.

Pölypussin vaihto

1. Avaa suodatinkansi ja poista se.
2. Avaa pölypussin lukitus kääntämällä lukitusta oikealle. Sulje pölypussi, ota se pois ja hävitä.



3. Aseta uusi pölypussi paikalleen ja sulje pölypussin lukitus kääntämällä sitä vasemmalle.



4. Aseta suodatinkansi paikalleen ja lukitse se.

Poistoilmansuodattimen vaihto

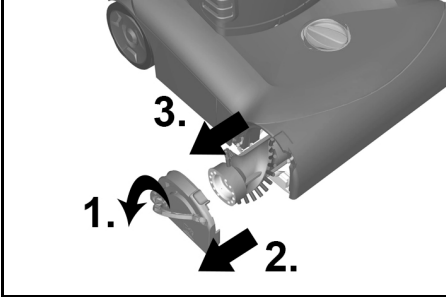
1. Avaa suodatinkansi ja poista se.
2. Paina suodatinkotelon lukitusta ylöspäin ja irrota suodatinkotelo.
3. Ota poistoilmansuodatin suodatinkotelosta.
4. Aseta uusi poistoilmansuodatin suodatinkoteloon.
5. Aseta suodatinkotelo paikalleen ja anna sen lukitua.
6. Aseta suodatinkansi paikalleen ja lukitse se.

Moottorisuodattimen vaihto

1. Avaa suodatinkansi ja poista se.
2. Paina moottorisuodattimen lukitusta ylöspäin. Irrota käytetty moottorisuodatin ja hävitä se.
3. Aseta uusi moottorisuodatin paikalleen ja lukitse se.
4. Aseta suodatinkansi paikalleen ja lukitse se.

Harjatelan vaihto

Varmista, että pinne on koko asennuksen ajan täysin avattuna.



1. Käännä sivukappaleen pinne kokonaan auki ja irrota sivukappale.
2. Vedä käytetty harjatelata irti ja hävitä se.
3. Aseta uusi harjatelata sivukappaleeseen.
4. Työnnä sivukappale yhdessä harjatelata kanssa laitteeseen.
5. Lukitse sivukappale kääntämällä pinne kokonaan kiinni.

Ohjeet häiriötilanteissa

⚠ VAARA

Sähköiskuvaara

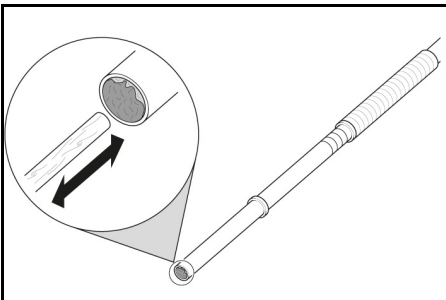
Loukkaantumisvaara kosketettaessa sähköä johtavia osia

Kytke laite pois päältä.

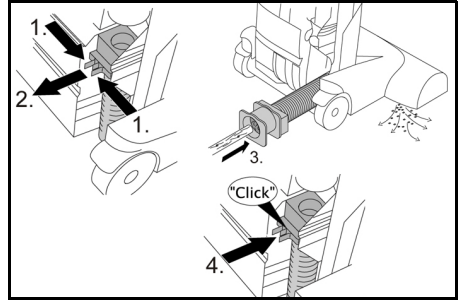
Irrota verkkopistoke.

Tukosten poistaminen

Imuputki / imuletku



Imuletku harjapäässä



Harjatelata / harjapää

Huomautus

Harjasuojuksen irrottaminen voi helpottaa toimenpiteiden suorittamista (katso "Harjatelata puhdistus").

Moottori ei käynnisty

Ei sähköjännitettä

- Tarkista pistorasia ja virransyötön sulake.
 - Tarkista laitteen verkkojohto ja verkkopistoke.
 - Tarkista verkkojohdon ja kahvan pistoliitäntä.
- Termostaattikytkin on kytkenyt moottorin pois päältä ylikuumentumisen takia

• Tarkista suodatin ja imuletku. Vaihda käytetty suodatin tai poista imuletkun tukos.

- Anna laitteen jäähtyä.

Kolisevaa ääntä poiskytkettäessä

Huomautus

Harjatelassa on liukukytkin, joka suojaa harjatelata vaurioilta, sillä se laukeaa, jos suuttimella imetään liian suuria tai juuttuvia esineitä.

Huomautus

Kytkin lukittuu vasta laitteen poiskytkennän jälkeen, jolloin kuuluu kovaa, kolisevaa ääntä, jos esinettä ei ole poistettu.

- Tarkista, ettei harjatelata ole juuttunut esineitä ja poista ne tarvittaessa. Kun laite kytketään uudelleen päälle, ääntä ei enää kuulu.

Imutulot riittämätön

- Tarkista, ettei harjatelata ole juuttunut esineitä ja poista ne tarvittaessa.
- Poista tukokset harjapäästä, imuputkesta ja imuletkusta.
- Vaihda pölypussi.
- Vaihda poistoilmansuodatin tai moottorisuodatin.
- Tarkista, että langankorkeuden säätöpainike on oikeassa asennossa.
- Vaihda harjatelata.

Suodattimen merkkipalo palaa

oranssi

- Poista tukokset harjapäästä, imuputkesta ja imuletkusta.
- Vaihda pölypussi.

Asiakaspalvelu

Jos vikaa ei voida korjata, toimita laite tarkastettavaksi asiakaspalveluun.

Takuu

Jokaisessa maassa ovat voimassa vastaavan myyntiyhtiön julkaisemat takuehdot. Korjaamme laitteessa mahdollisesti ilmenevät häiriöt takuuajan kuluessa maksutta, jos häiriöiden syynä ovat olleet materiaali- tai valmistusvirheet. Takuutapauksessa pyydämme ottamaan yhteyttä ostosoitteen kanssa jälleenmyyjään tai lähimpään valtuutettuun asiakaspalveluun.
(Osoite, katso takasivu)

Lisävarusteet ja varaosat

Käytä vain alkuperäisiä lisävarusteita ja alkuperäisiä varaosia, sillä ne varmistavat laitteen turvallisen ja häiriötömän käytön.

Tietoja lisävarusteista ja varaosista löytyy osoitteesta www.kaercher.com.

EU-vaatimustenmukaisuusvakuutus

Täten vakuutamme, että jäljempänä kuvattu kone vastaa suunnittelultaan ja rakenteeltaan sekä meidän markkinoille tuomanamme mallina EU-direktiivien olennaisia turvallisuus- ja terveysvaatimuksia. Jos konetta muutetaan ilman meidän hyväksyntäämme, tämän vakuutuksen voimassaolo raukeaa.

Tuote: Kuivaimuri

Tyyppi: 1.023-xxx

Sovellettavat EU-direktiivit

2006/42/EY (+2009/127/EY)

2009/125/EY

2011/65/EU

2014/30/EU

Sovelletut yhdenmukaistetut standardit

EN IEC 60300: 2018

EN 55014-1: 2017 + A11: 2020

EN 55014-2: 2015

EN 60312-1: 2017

EN 60335-1

EN 60335-2-69

EN 61000-3-2: 2014

EN 61000-3-3: 2013

EN 62233: 2008

Sovelletut kansalliset standardit

-

Sovellettu asetus (sovelletut asetukset)

666/2013

Allekirjoittaneet toimivat yrityksen johtokunnan puolesta ja sen valtakirjalla.



H. Jenner

Chairman of the Board of Management



S. Reiser

Director Regulatory Affairs & Certification

Dokumentointivastaava:

S. Reiser

Alfred Kärcher SE & Co. KG

Alfred-Kärcher-Str. 28 - 40


71364 Winnenden (Germany)

Puh.: +49 7195 14-0

Faksi: +49 7195 14-2212

Winnenden, 2020/10/01

Tekniset tiedot

		Kärcher CV 30/1
Sähköliitäntä		
Verkköjännite	V	220-240
Vaihe	~	1
Verkkotaajuus	Hz	50-60
Suojaluokka		II
Nimellistehonotto	W	850
Laitteen tehotiedot		
Ilmamäärä (maks.)	l/s	43
Alipaine (maks.)	kPa (mbar)	19,3 (193)
Mitat ja painot		
Pituus x leveys x korkeus	mm	340 x 310 x 1215
Harjatelan leveys	mm	300
Tyypillinen käyttöpaino	kg	8,3
Ympäristöolosuhteet		
Ympäristön lämpötila (maks.)	°C	+40
Määritetyt arvot standardin EN 60335-2-69 mukaan		
Äänenpainetaso L_{pA}	dB(A)	66
Epävarmuus K_{pA}	dB(A)	1
Äänen tehotaso L_{WA}	dB(A)	80
Käsi-käsivarsi-tärinäarvo	m/s^2	<2,5
Epävarmuus K	m/s^2	0,2
Verkkokaapeli		
Verkköjohdon tyyppi	mm^2	H05VV- F 2x1,0
Osanumero (EU)		6.650- 913.0
Osanumero (GB)		6.650- 913.0
Kaapelin pituus	m	0,1

Oikeus teknisiin muutoksiin pidätetään.

Περιεχόμενα

Γενικές υποδείξεις.....	56
Προστασία του περιβάλλοντος.....	56
Προβλεπόμενη χρήση.....	56
Σύμβολα επάνω στη συσκευή.....	56
Στοιχείο συσκευής.....	56
Συναρμολόγηση.....	57
Έναρξη χρήσης.....	57
Λειτουργία.....	57
Μεταφορά.....	58
Αποθήκευση.....	58
Φροντίδα και συντήρηση.....	58
Αντιμετώπιση βλαβών.....	59
Εγγύηση.....	60
Παρελκόμενα και ανταλλακτικά.....	60
Δήλωση συμμόρφωσης ΕΕ.....	60
Τεχνικά στοιχεία.....	60

Γενικές υποδείξεις



Πριν από την πρώτη χρήση της συσκευής, διαβάστε αυτό το εγχειρίδιο οδηγιών χρήσης καθώς και τις

συνημμένες υποδείξεις ασφαλείας. Εφαρμόζετε αυτές τις οδηγίες.

Φυλάξτε τα δύο βιβλιάρικα για μεταγενέστερη χρήση ή για τον επόμενο ιδιοκτήτη.

- Η μη τήρηση των οδηγιών χρήσης, καθώς και των υποδείξεων ασφαλείας, μπορεί να έχει ως συνέπεια βλάβες στη συσκευή ή κινδύνους για τον χειριστή ή άλλα άτομα.
- Σε περίπτωση ζημιάς από τη μεταφορά ειδοποιήστε αμέσως το κατάστημα αγοράς.
- Κατά το άνοιγμα της συσκευασίας, ελέγξτε το περιεχόμενο για τυχόν ελλείψεις σε εξαρτήματα καθώς και για ζημιές.

Προστασία του περιβάλλοντος



Τα υλικά συσκευασίας είναι ανακυκλώσιμα. Απορρίψτε τις συσκευασίες με περιβαλλοντικά ορθό τρόπο.



Οι ηλεκτρικές και ηλεκτρονικές συσκευές περιέχουν πολύτιμα ανακυκλώσιμα υλικά και, συχνά, εξαρτήματα όπως μπαταρίες απλές, επαναφορτιζόμενες ή λάδια, τα οποία σε περίπτωση λανθασμένης χρήσης ή απόρριψης μπορούν να θέσουν σε κίνδυνο την ανθρώπινη υγεία και το περιβάλλον. Ωστόσο, αυτά τα συστατικά είναι απαραίτητα για τη σωστή λειτουργία της συσκευής. Οι συσκευές που φέρουν αυτό το σύμβολο δεν επιτρέπεται να απορρίπτονται μαζί με τα οικιακά απορρίμματα.

Υποδείξεις σχετικά με συστατικά (REACH)

Ενημερωμένες πληροφορίες σχετικά με τα συστατικά είναι διαθέσιμες στη διεύθυνση: www.kaercher.com/REACH

Προβλεπόμενη χρήση

⚠ ΠΡΟΕΙΔΟΠΟΙΗΣΗ

Κίνδυνος για την υγεία

Εισπνοή βλαβερών σωματιδίων σκόνης

Μη χρησιμοποιείτε τη συσκευή για την αναρρόφηση επιβλαβών για την υγεία σκονών.

ΠΡΟΣΟΧΗ

Πρόκληση ζημιάς στη συσκευή

Βραχυκύκλωμα λόγω υψηλής ατμοσφαιρικής υγρασίας
Χρησιμοποιείτε και αποθηκεύετε τη συσκευή μόνο σε εσωτερικούς χώρους.

- Αυτή ηλεκτρική σκούπα για τάπητες προορίζεται για τον ξηρό καθαρισμό επιφανειών δαπέδων και τοίχων.
- Η συσκευή δεν είναι κατάλληλη για χρήση σε σκληρά δάπεδα.
- Η συσκευή αυτή προορίζεται για επαγγελματική χρήση, π.χ. σε ξενοδοχεία, σχολεία, νοσοκομεία, εργοστάσια, καταστήματα, γραφεία και εταιρείες ενοικιάσεως.

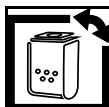
Σύμβολα επάνω στη συσκευή



Ρύθμιση για χαλιά με παχύ πέλος



Ρύθμιση για χαλιά με λεπτό πέλος



Ένδειξη κατάστασης φίλτρου (βλ. «Βοήθεια σε περίπτωση βλάβης - Απόφραξη εξαρτημάτων»)



Χαρακτηρίζει την πρόσβαση στην κυλινδρική βούρτσα στο πλαϊνό τμήμα (βλ. «Αντικατάσταση κυλινδρικής βούρτσας»)

Πινακίδα τύπου

Περισσότερα σημαντικά στοιχεία γι' αυτό το μηχάνημα θα βρείτε στην πινακίδα τύπου. Η πινακίδα τύπου βρίσκεται πίσω στο περίβλημα της συσκευής.

Στοιχείο συσκευής

- 1) Ηλεκτρικό καλώδιο
- 2) Υποδοχή ηλεκτρικού καλωδίου
- 3) Άκαμπος/εύκαμπος σωλήνας αναρρόφησης
- 4) Απασφάλιση κουμπιού βουρτσών
- 5) Κουμπί ρύθμισης ύψους πέλους
- 6) Καπάκι φίλτρου
- 7) Ασφάλιση κατακίου φίλτρου
- 8) Γενικός διακόπτης
- 9) Χειρολαβή
- 10) Περιστροφικό μάνταλο καλύμματος βουρτσών
- 11) Λαβή πλαϊνού τμήματος
- 12) Πλαϊνό τμήμα
- 13) Ασφάλεια σακούλας φίλτρου
- 14) Σακούλα φίλτρου

- 15 Φίλτρο προστασίας κινητήρα
- 16 Περιβλήμα φίλτρου
- 17 Φίλτρο απαερίων
- 18 Ελαστικός σωλήνας αναρρόφησης στην κεφαλή βούρτσας
- 19 Μετάθεση χειρολαβής
- 20 Αγκιστρο καλωδίου, περιστρεφόμενο
- 21 Ακροφύσιο για επενδύσεις
- 22 Ακροφύσιο αρμών
- 23 Ενδεικτική λυχνία «Φίλτρο»
- 24 Νήμα ένδειξης
- 25 Κυλινδρική βούρτσα

Συναρμολόγηση

Πριν την έναρξη χρήσης συναρμολογήστε στη συσκευή τα ασύνδετα συνοδευτικά εξαρτήματα. Σχήματα, βλ. σελίδα 4

- 1 Χειρολαβή με καλώδιο σύνδεσης
 - 2 Μεταλλικός σωλήνας χειρολαβής
 - 3 Άκαμπος και εύκαμπος σωλήνας αναρρόφησης
1. Ανοίξτε την ασφάλεια της χειρολαβής.
 2. Σπρώξτε τον μεταλλικό σωλήνα της λαβής μέσα στην υποδοχή μέχρι τη θέση ασφαλίσης (ακουύεται που ασφαλίσει δύο φορές).
 3. Συνδέστε τη χειρολαβή στον μεταλλικό σωλήνα και ασφαλίστε την. Προσέξτε να μην μαγκώνεται και να μην συστρέφεται το καλώδιο της συσκευής.
 4. Τραβήξτε τη χειρολαβή στην πρώτη (πάνω) θέση ασφαλίσης.
 5. Κλείστε την ασφάλεια της χειρολαβής.
 6. Συνδέστε τον ελαστικό σωλήνα αναρρόφησης στο στόμιο σύνδεσης.
 7. Συνδέστε τον άκαμπο σωλήνα αναρρόφησης στην υποδοχή στη συσκευή.

Έναρξη χρήσης

Τοποθέτηση σακούλας φίλτρου

1. Απασφαλίστε και αφαιρέστε το κάλυμμα φίλτρου.
2. Για άνοιγμα περιστρέψτε την ασφάλεια της σακούλας φίλτρου προς τα δεξιά.
3. Τοποθετήστε νέα σακούλα φίλτρου και για κλείσιμο περιστρέψτε την ασφάλεια της σακούλας προς τα αριστερά.
4. Τοποθετήστε και ασφαλίστε το καπάκι φίλτρου.

Σύνδεση ηλεκτρικού καλωδίου στη συσκευή

1. Ανοίξτε το στήριγμα καλωδίου στη λαβή.
2. Συνδέστε το παρεχόμενο καλώδιο στην υποδοχή στη συσκευή.
3. Στερεώστε τη σύνδεση με το στήριγμα καλωδίου στη λαβή από απρόσεκτη αποσύνδεση.

Χρησιμοποιείτε μόνο το παρεχόμενο καλώδιο και αντικαταστήστε το σε περίπτωση φθοράς μόνο με ένα ίδιας ποιότητας (βλ. «Τεχνικά χαρακτηριστικά»).

Λειτουργία

Ρύθμιση του ύψους λαβής

Το ύψος της χειρολαβής μπορεί να ρυθμίζεται. Σχήματα, βλ. σελίδα 4

1. Ανοίξτε την ασφάλεια της χειρολαβής.
2. Για να ρυθμίσετε το επιθυμητό ύψος μετακινήστε τη χειρολαβή προς τα πάνω ή προς τα κάτω.
3. Κλείστε την ασφάλεια της χειρολαβής.

Ενεργοποίηση συσκευής

1. Συνδέστε το φως ρεύματος.
2. Έξοτε τη συσκευή σε λειτουργία από τον γενικό διακόπτη.

Λειτουργία κυλινδρικής βούρτσας

1. Ρυθμίστε το ύψος πέλους με το αντίστοιχο κουμπί της κεφαλής βούρτσας.
2. Εκτελέστε τον καθαρισμό.

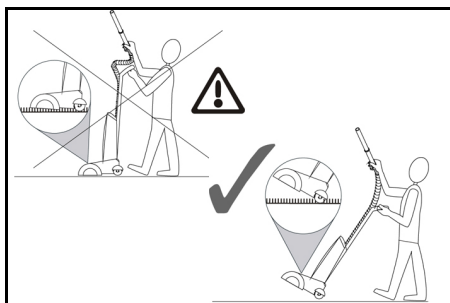
Χρήση παρελκομένων

Εργασία με ακροφύσιο αρμών και ακροφύσιο επενδύσεων.

Σχήματα, βλ. σελίδα 4

1. Αποσυνδέστε τον σωλήνα αναρρόφησης από την υποδοχή.
2. Αφαιρέστε το επιθυμητό εξάρτημα από τη θήκη και συνδέστε το στον σωλήνα αναρρόφησης.
3. Εκτελέστε τον καθαρισμό.

Λειτουργία σωλήνα αναρρόφησης



ΠΡΟΣΟΧΗ

Κίνδυνος πρόκλησης ζημιάς!

Κατά την αναρρόφηση με τον ελαστικό σωλήνα αναρρόφησης μη ρυθμίζετε την κεφαλή της βούρτσας με τον περιστρεφόμενο κύλινδρο βούρτσας για μοκέτες με παχύ πέλος. Σε περίπτωση μεγάλης παραμονής του περιστρεφόμενου κυλίνδρου βούρτσας το χαλί ενδέχεται να πάθει ζημιά ή να καταστραφεί.

Απενεργοποίηση συσκευής

1. Απενεργοποιήστε τη συσκευή από τον γενικό διακόπτη.
2. Αποσυνδέστε το φως ρεύματος.

Φύλαξη καλωδίου

Το καλώδιο ρεύματος μπορεί να φυλάσσεται στη συσκευή.

Σχήματα, βλ. σελίδα 4

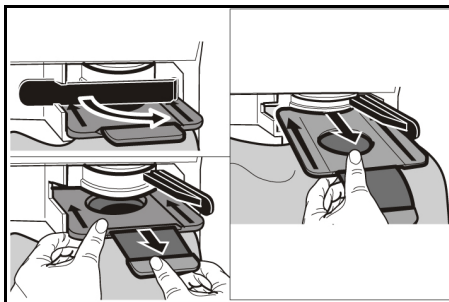
1. Περάστε το ηλεκτρικό καλώδιο πάνω από τη θέση τυλιγματος.
2. Τυλίξτε το καλώδιο γύρω από το άγκιστρο και τη χειρολαβή.
3. Για αφαίρεση του καλωδίου ανοίξτε το άγκιστρο και βγάλτε το καλώδιο από τη χειρολαβή.

Μεταφορά

⚠ ΠΡΟΣΟΧΗ

Μη τήρηση των οδηγιών σχετικά με το βάρος
Κίνδυνος τραυματισμού και πρόκλησης ζημιών
Κατά τη μεταφορά προσέξτε το βάρος του μηχανήματος.

1. Τυλίξτε το καλώδιο ρεύματος γύρω από το στήριγμα φύλαξης.
2. Μεταφέρετε τη συσκευή από τη λαβή μεταφοράς.
3. Κατά τη μεταφορά με οχήματα στερεώστε τη συσκευή σύμφωνα με τις ισχύουσες οδηγίες ώστε να μην γλιστρήσει και να μην πέσει.



3. Τοποθετήστε νέα σακούλα φίλτρου και για κλείσιμο περιστρέψτε την ασφάλεια της σακούλας προς τα αριστερά.

Αποθήκευση

⚠ ΠΡΟΣΟΧΗ

Μη τήρηση των οδηγιών σχετικά με το βάρος
Κίνδυνος τραυματισμού και πρόκλησης ζημιών
Κατά την αποθήκευση προσέξτε το βάρος της συσκευής.
Η συσκευή μπορεί να αποθηκεύεται μόνο σε εσωτερικούς χώρους.

Φροντίδα και συντήρηση

⚠ ΚΙΝΔΥΝΟΣ

Κίνδυνος ηλεκτροπληξίας
Τραυματισμοί από την επαφή με εξαρτήματα που διαρρέονται από ρεύμα
Θέστε τη συσκευή εκτός λειτουργίας.
Αποσυνδέστε το φις από την πρίζα.

Χρονικά διαστήματα συντήρησης

ΠΡΟΣΟΧΗ

Κίνδυνος πρόκλησης ζημιάς
Τηρείτε τα διαστήματα συντήρησης ώστε να αποφευχθούν ζημιές στη συσκευή.

Καθημερινά

1. Καθαρίζετε την κυλινδρική βούρτσα.

Κάθε εβδομάδα

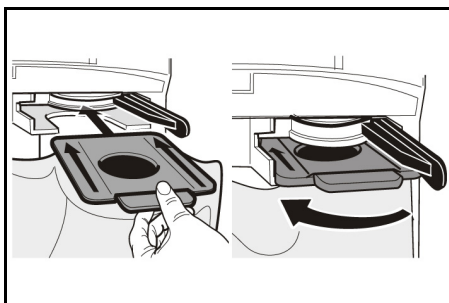
1. Ελέγχετε τη φθορά της κυλινδρικής βούρτσας.
Υπόδειξη
Μπορείτε να διαπιστώσετε τον βαθμό φθοράς συγκρίνοντας τη βούρτσα με το νήμα ένδειξης, το οποίο έχει διαφορετικό χρώμα. Εάν οι μαύρες τριχές βρίσκονται στο ίδιο ύψος με τις κόκκινες, τότε η κυλινδρική βούρτσα πρέπει να αντικατασταθεί.

Καθαρισμός του κυλίνδρου της βούρτσας

1. Εάν είναι αναγκαίο, αποσυναρμολογήστε το κάλυμμα της βούρτσας: Με ένα κέρμα στρέψτε τις περιστρεφόμενες ασφάλειες κατά 90° και αφαιρέστε το κάλυμμα της βούρτσας.
2. Με ένα ψαλίδι κόψτε και αφαιρέστε τριχές και ίνες που έχουν τυλιχτεί στον κύλινδρο της βούρτσας.

Αντικατάσταση σακούλας φίλτρου

1. Απασφαλίστε και αφαιρέστε το κάλυμμα φίλτρου.
2. Για άνοιγμα περιστρέψτε την ασφάλεια της σακούλας φίλτρου προς τα δεξιά. Σφραγίστε, αφαιρέστε και πετάξτε τη σακούλα φίλτρου.



4. Τοποθετήστε και ασφαλίστε το καπάκι φίλτρου.

Αλλαγή φίλτρου ακάθαρτου αέρα

1. Απασφαλίστε και αφαιρέστε το κάλυμμα φίλτρου.
2. Πιέστε προς τα πάνω την ασφάλεια του περιβλήματος φίλτρου και αφαιρέστε το περιβλήμα.
3. Αφαιρέστε το φίλτρο ακάθαρτου αέρα από το περιβλήμα του.
4. Τοποθετήστε στο περιβλήμα ένα νέο φίλτρο ακάθαρτου αέρα.
5. Τοποθετήστε και ασφαλίστε το περιβλήμα φίλτρου.
6. Τοποθετήστε και ασφαλίστε το καπάκι φίλτρου.

Αντικατάσταση του φίλτρου προστασίας του κινητήρα

1. Απασφαλίστε και αφαιρέστε το κάλυμμα φίλτρου.
2. Πιέστε προς τα πάνω την ασφάλεια του φίλτρου προστασίας του κινητήρα. Αφαιρέστε το παλιό φίλτρο προστασίας του κινητήρα και πετάξτε το.
3. Τοποθετήστε ένα νέο φίλτρο προστασίας του κινητήρα και ασφαλίστε το.
4. Τοποθετήστε και ασφαλίστε το καπάκι φίλτρου.

Αντικατάσταση της κυλινδρικής βούρτσας

Προσέξτε ώστε κατά τη συναρμολόγηση η κυρτή ράβδος -λαβή- να είναι πάντα τελείως ανοιχτή.

Κυλινδρική βούρτσα/κεφαλή βούρτσας

Υπόδειξη

Αν χρειάζεται για ευκολία αποσυναρμολογήστε το κάλυμμα της βούρτσας (βλ. «Καθαρισμός της κυλινδρικής βούρτσας»).

Ο κινητήρας δεν λειτουργεί

Δεν υπάρχει ηλεκτρική τάση

- Ελέγξτε την πρίζα και την ασφάλεια της παροχής ρεύματος.
- Ελέγξτε το ηλεκτρικό καλώδιο και τον ρευματολήπτη της συσκευής.
- Ελέγξτε τη σύνδεση του ηλεκτρικού καλωδίου στη χειρολαβή.

Ο θερμοδιακόπτης έχει θέσει τον κινητήρα εκτός λειτουργίας λόγω υπερθέρμανσης

- Ελέγξτε το φίλτρο και τον ελαστικό σωλήνα αναρρόφησης. Αντικαταστήστε το παλιό φίλτρο ή απομακρύνετε τα αντικείμενα που φράζουν τον σωλήνα αναρρόφησης.

- Αφήστε τη συσκευή να κρυώσει.

Τρίξιμο κατά την απενεργοποίηση

Υπόδειξη

Η κυλινδρική βούρτσα διαθέτει σύνδεσμο ολίσθησης, ο οποίος απασφαλίζεται κατά την αναρρόφηση πολύ μεγάλων αντικειμένων που μπορεί να προκαλέσουν φραγή και προστατεύει την κυλινδρική βούρτσα από ζημιά.

Υπόδειξη

Ο σύνδεσμος κλειδώνει πάλι μόνον όταν η συσκευή τεθεί εκτός λειτουργίας, παράγοντας έναν ισχυρό ήχο τριξίματος αν τα ξένα σώματα δεν έχουν αφαιρεθεί.

- Ελέγξτε την κυλινδρική βούρτσα για αντικείμενα που μπορούν να προκαλούν φραγή και αφαιρέστε τα κατά περίπτωση. Ο ήχος δεν θα επαναληφθεί κατά τη νέα ενεργοποίηση της συσκευής.

Μη ικανοποιητικό αποτέλεσμα αναρρόφησης

- Ελέγξτε την κυλινδρική βούρτσα για αντικείμενα που μπορούν να προκαλούν φραγή και αφαιρέστε τα κατά περίπτωση.
- Αφαιρέστε τα αντικείμενα από την κεφαλή της βούρτσας, τον σωλήνα αναρρόφησης και τον ελαστικό σωλήνα αναρρόφησης.
- Αντικαταστήστε τη σακούλα φίλτρου.
- Αντικαταστήστε το φίλτρο απαερίων ή το φίλτρο προστασίας του κινητήρα.
- Ελέγξτε εάν είναι σωστά ρυθμισμένο το κουμπί ρύθμισης του ύψους πέλους.
- Αντικαταστήστε την κυλινδρική βούρτσα.

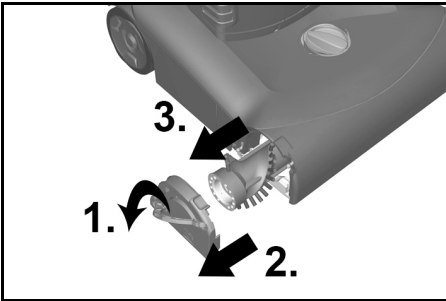
Η ενδεικτική λυχνία φίλτρου ανάβει

πορτοκαλί

- Αφαιρέστε τα αντικείμενα από την κεφαλή της βούρτσας, τον σωλήνα αναρρόφησης και τον ελαστικό σωλήνα αναρρόφησης.
- Αντικαταστήστε τη σακούλα φίλτρου.

Υπηρεσία εξυπηρέτησης πελατών

Εάν δε διορθωθεί η βλάβη, πρέπει να γίνει έλεγχος της συσκευής από την υπηρεσία εξυπηρέτησης πελατών.



1. Ανοίξτε τελείως τη λαβή στο πλαϊνό τμήμα και αφαιρέστε το.
2. Βγάλτε προς τα έξω την παλιά κυλινδρική βούρτσα και πετάξτε την.
3. Τοποθετήστε νέα βούρτσα στο πλαϊνό τμήμα.
4. Σπρώξτε το πλαϊνό τμήμα μαζί με την κυλινδρική βούρτσα μέσα στη συσκευή.
5. Κλείστε τελείως τη λαβή στο πλαϊνό τμήμα για να το ασφαλίσετε.

Αντιμετώπιση βλαβών

⚠ ΚΙΝΔΥΝΟΣ

Κίνδυνος ηλεκτροπληξίας

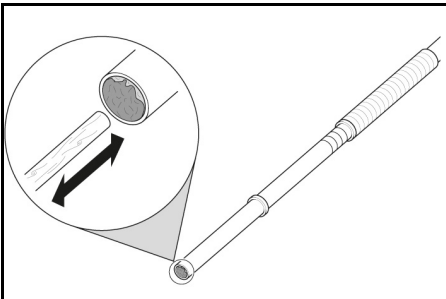
Τραυματισμοί από την επαφή με εξαρτήματα που διαρρέονται από ρεύμα

Θέστε τη συσκευή εκτός λειτουργίας.

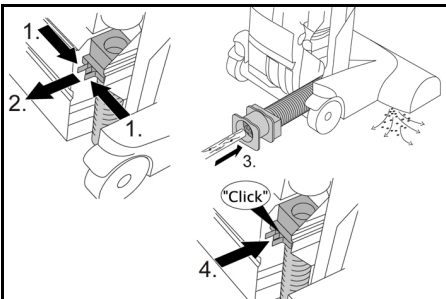
Αποσυνδέστε το φως από την πρίζα.

Αντιμετώπιση φραγών

Ακαμπος/ελαστικός σωλήνας αναρρόφησης



Ελαστικός σωλήνας αναρρόφησης στην κεφαλή βούρτσας



Εγγύηση

Σε κάθε χώρα ισχύουν οι όροι εγγύησης οι οποίοι εκδίδονται από την αρμόδια εταιρεία διανομής μας. Τυχόν βλάβες στη συσκευή σας επιδιορθώνονται από εμάς χωρίς χρέωση εντός της προθεσμίας εγγύησης, εφόσον οφείλονται σε σφάλμα υλικού ή κατασκευής. Σε περίπτωση εγγύησης απευθυνθείτε στον προμηθευτή σας ή το πλησιέστερο εξουσιοδοτημένο τμήμα εξυπηρέτησης πελατών, προσκομίζοντας το παραστατικό της αγοράς.
(για διευθύνσεις βλέπε την πίσω σελίδα)

Παρελκόμενα και ανταλλακτικά

Χρησιμοποιείτε μόνο γνήσια παρελκόμενα και γνήσια ανταλλακτικά, καθώς αυτά εγγυώνται την ασφαλή και απρόσκοπτη λειτουργία της συσκευής. Πληροφορίες σχετικά με τα παρελκόμενα και τα ανταλλακτικά θα βρείτε στη διεύθυνση www.kaercher.com.

Δήλωση συμμόρφωσης ΕΕ

Με το παρόν δηλώνουμε ότι η παρακάτω μηχανή λόγω του σχεδιασμού και του τύπου κατασκευής της καθώς και στην έκδοση την οποία έχουμε διαθέσει στην αγορά πληροί τις σχετικές βασικές απαιτήσεις για την ασφάλεια και την υγεία των Οδηγίων ΕΕ. Σε περίπτωση τροποποίησης της μηχανής που δεν έχει συμφωνηθεί με εμάς, αυτή η δήλωση ακυρώνεται.

Προϊόν: Ηλεκτρική σκούπα ξηρής αναρρόφησης
Τύπος: 1.023-xxx

Σχετικές Οδηγίες ΕΕ

2006/42/EK (+2009/127/EK)
2009/125/EK
2011/65/EE
2014/30/EE

Εφαρμοζόμενα εναρμονισμένα πρότυπα

EN IEC 63000: 2018
EN 55014-1: 2017 + A11: 2020
EN 55014-2: 2015
EN 60312-1: 2017
EN 60335-1
EN 60335-2-69
EN 61000-3-2: 2014
EN 61000-3-3: 2013
EN 62233: 2008

Εφαρμοζόμενα εθνικά πρότυπα

-

Κανονισμός(οί) σε εφαρμογή

666/2013
Οι υπογράφωντες ενεργούν κατ' εντολή και με εξουσιοδότηση από το διοικητικό συμβούλιο.



H. Jenner
Chairman of the Board of Management




S. Reiser
Director Regulatory Affairs & Certification

Υπεύθυνος τεχνικού φακέλου:

S. Reiser
Alfred Kärcher SE & Co. KG
Alfred-Kärcher-Str. 28 - 40
71364 Winnenden (Germany)
Τηλ.: +49 7195 14-0
Φαξ: +49 7195 14-2212
Winnenden, 2020/10/01

Τεχνικά στοιχεία

		Kärcher CV 30/1
Ηλεκτρική σύνδεση		
Τάση δικτύου	V	220-240
Φάση	~	1
Συχνότητα δικτύου	Hz	50-60
Κατηγορία προστασίας		II
Ονομαστική κατανάλωση ισχύος	W	850
Στοιχεία ισχύος συσκευής		
Ποσότητα αέρα (μέγ.)	l/s	43
Υποπίεση (μέγ.)	kPa (mbar)	19,3 (193)
Διαστάσεις και βάρη		
Μήκος x πλάτος x ύψος	mm	340 x 310 x 1215
Πλάτος κυλινδρικής βούρτσας	mm	300
Τυπικό βάρος λειτουργίας	kg	8,3
Περιβαλλοντικές συνθήκες		
Θερμοκρασία περιβάλλοντος (μέγ.)	°C	+40
Μετρημένες τιμές κατά EN 60335-2-69		
Στάθμη ηχητικής πίεσης L _{pA}	dB(A)	66
Αβεβαιότητα K _{pA}	dB(A)	1
Στάθμη ηχητικής ισχύος L _{WA}	dB(A)	80
Τιμή δονήσεων χεριού-βραχίονα	m/s ²	<2,5
Αβεβαιότητα K	m/s ²	0,2
Καλώδιο τροφοδοσίας		
Τύπος ηλεκτρικού καλωδίου	mm ²	H05VV- F 2x1,0
Αριθμός εξαρτήματος (EU)		6.650- 913.0
Αριθμός εξαρτήματος (GB)		6.650- 913.0
Μήκος καλωδίου	m	0,1

Με την επιφύλαξη τεχνικών αλλαγών.

İçindekiler

Genel uyarılar	61
Çevre koruma	61
Amaca uygun kullanım	61
Cihazdaki simgeler	61
Cihaz öğeleri	61
Montaj	62
İşletime alma	62
İşletme	62
Taşıma	62
Depolama	62
Koruma ve bakım	62
Arıza durumunda yardım	63
Garanti	64
Aksesuarlar ve yedek parçalar	64
AB Uygunluk Beyanı	64
Teknik bilgiler	65

Genel uyarılar



Cihazı ilk defa kullanmadan önce orijinal işletim kılavuzunu ve ekli güvenlik bilgilerini okuyun. Bu bilgilere göre hareket

edin.

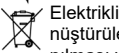
Her iki kılavuzu daha sonra kullanmak için ve sizden sonraki kullanıcı için saklayın.

- İşletim kılavuzu ve güvenlik bilgilerine uyulmaması, kullanıcı ve diğer kişiler için tehlikeli durumların oluşmasına ve cihazın hasar görmesine yol açabilir.
- Taşıma hasarları varsa hemen bayiye bilgilendirin.
- Ambalajı açarken, paket içeriğinde eksik aksesuar veya hasarlı parça olup olmadığını kontrol edin.

Çevre koruma



Ambalaj malzemeleri geri dönüştürülebilir. Lütfen ambalajları çevreye zarar vermeden tasfiye edin.



Elektrikli ve elektronik cihazlar, değerli ve geri dönüştürülebilir malzemelerin yanı sıra yanlış kullanılması veya yanlış imha edilmesi durumunda insan sağlığı ve çevre için potansiyel tehlike teşkil edebilecek piller, aküler veya yağlar içerebilir. Ancak cihazın usulüne uygun şekilde çalıştırılması için bu parçalar gereklidir. Bu sembol ile işaretlenen cihazlar evsel atık ile birlikte imha edilmemelidir.

İçindekiler hakkında uyarılar (REACH)

İçindekiler hakkında ayrıntılı bilgileri bulabileceğiniz adres: www.kaercher.com/REACH

Amaca uygun kullanım

⚠ UYARI

Sağlık tehlikesi

Sağlığa zararlı tozların solunması

Cihazı, sağlığa zararlı tozların süpürülmesi için kullanmayın.

⚠ DİKKAT

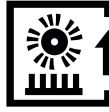
Cihazın hasar görmesi

Havadaki yüksek nem sebebiyle kısa devre

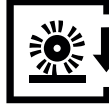
Cihazı sadece iç mekanlarda kullanın ve saklayın.

- Bu halı süpürgesi; zemin ve duvar yüzeylerinin kuru temizlemesi için uygundur.
- Cihaz, sert yüzeylerde kullanıma uygun değildir.
- Bu cihaz, ticari kullanıma uygundur; ör. oteller, okullar, hastaneler, fabrikalar, dükkanlar, bürolar ve kira-lama dükkanları.

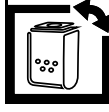
Cihazdaki simgeler



Uzun tüylü halılar için ayar



Kısa tüylü halılar için ayar



Filtre durumu göstergesi (bkz. "Arızalarda yardım -Tıkanmaları giderme")



Yan paneldeki fırça merdanesine erişimi gösterir (bkz. "Fırça merdanesini değiştirme")

Tip levhası

Cihazla ilgili diğer önemli bilgileri tip levhasında bulabilirsiniz. Tip levhası cihaz muhafazasının arkasında bulunur.

Cihaz öğeleri

- 1 Şebeke kablosu
- 2 Şebeke kablosu bağlantısı
- 3 Emme borusu/emme hortumu
- 4 Fırça kafası kilit açma mekanizması
- 5 Tüylük yüksekliği ayarlama düğmesi
- 6 Filtre kapağı
- 7 Filtre kapağı kilidi
- 8 Ana şalter
- 9 Tutamak
- 10 Fırça kapağı vidalı kilidi
- 11 Yan panel braketli
- 12 Yan panel
- 13 Filtre bezi kilidi
- 14 Filtre bezi
- 15 Motor koruma filtresi
- 16 Filtre gövdesi
- 17 Egzoz hava filtresi
- 18 Fırça kafasındaki emme hortumu
- 19 Tutamak kilit açma mekanizması
- 20 Kablo kancası, döndürülebilir
- 21 Döşeme süpürme başlığı
- 22 Derz süpürme başlığı
- 23 "Filtre" kontrol lambası

- 24 Gösterge tutamı
- 25 Fırça merdanesi

Montaj

İşletime almadan önce, tutamağın cihaza gevşek olarak takılı parçalarını monte edin. Resimler için Sayfa 4'e bakın

- 1 Bağlantı kablolu tutamak
- 2 Tutamak metal borusu
- 3 Emme borusu ve emme hortumu

1. Tutamak ayarını açın.
2. Tutamağın metal borusunu, alt kilit konumuna kadar (duyulabilir şekilde iki kez kilitlenir) yuvanın içine doğru itin.
3. Tutamağı metal boruya takın ve kilitleyin. Cihaz baltosunun sıkışmamasına veya kıvrılmamasına dikkat edin.
4. Tutamağı ilk (üst) kilit konumuna çekin.
5. Tutamak ayarını kapatın.
6. Emme hortumunu bağlantı ağzına takın.
7. Emme borusunu cihazdaki yuvasına takın

İşletime alma

Filtre bezini monte etme

1. Filtre kapağının kilidini açın ve çıkarın.
2. Filtre bezinin kilidini açmak için sağa doğru çevirin.
3. Filtre bezini yerleştirin ve filtre bezinin kilidini kapatmak için sola doğru çevirin.
4. Filtre kapağını yerleştirin ve kilitleyin.

Şebeke kablosunu cihaza bağlama

1. Tutamaktaki kablo tutucuyu açın.
2. Birlikte verilen şebeke kablosunu cihazdaki bağlantıya takın.
3. Tutamaktaki kablo tutucu kullanarak, soket bağlantısını yanlışlıkla açılmaya karşı emniyete alın.

Yalnızca teslimat kapsamındaki şebeke kablosunu kullanın ve hasar görmesi durumunda sadece muadili ile değiştirin (bkz. "teknik veriler").

İşletme

Tutamağın yüksekliğini ayarlama

Tutamağın yüksekliği ayarlanabilir.

Resimler için Sayfa 4'e bakın

1. Tutamak ayarını açın.
2. İstenen yüksekliğe ayarlamak için tutamağı yukarı veya aşağı doğru hareket ettirin.
3. Tutamak ayarını kapatın.

Cihazın çalıştırılması

1. Şebeke fişini takın.
2. Cihazı ana şalterden açın.

Fırça merdanesi işletimi

1. Tüy yüksekliği ayarlama düğmesinden, fırça kafasının tüy yüksekliğini ayarlayın.
2. Temizleme işlemi uygulayın.

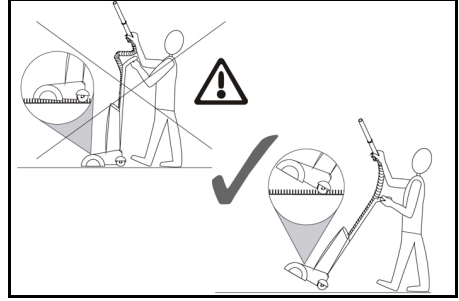
Aksesuarın kullanımı

Derz süpürme başlığı ve döşeme süpürme başlığı ile emme.

Resimler için Sayfa 4'e bakın

1. Emme borusunu yuvasından çekin.
2. İstenen aksesuarı muhafazadan çıkarın ve emme borusuna takın.
3. Temizleme işlemi uygulayın.

Emme borusu işletimi



DIKKAT

Hasar tehlikesi!

Emme hortumu ile vakumlama sırasında, fırça kafasını dönen fırça merdanesiyle yüksek tüylü halılara göre ayarlamayın. Halı, dönen fırça merdanesinin normalden daha uzun süre beklemesi durumunda hasar görebilir veya tahrip olabilir.

Cihazın kapatılması

1. Cihazı ana şalterden kapatın.
2. Şebeke fişini çıkarın.

Kablo muhafazası

Şebeke kablosu cihazda muhafaza edilebilir. Resimler için Sayfa 4'e bakın

1. Şebeke kablosunu kılavuzdan geçirin.
2. Şebeke kablosunu kablo kancası ve tutamağın etrafına sarın.
3. Kablonun çıkarılması için, kablo kancasını açın ve kabloyu tutamaktan çıkarın.

Taşıma

⚠️ TEDBİR

Ağırlığın dikkate alınmaması

Yaralanma ve zarar görme tehlikesi mevcuttur. Taşıma sırasında cihazın ağırlığını dikkate alın.

1. Şebeke kablosunu saklama yerine sarın.
2. Cihazı taşıma kulpundan tutarak taşıyın.
3. Araç içinde cihazı taşıırken geçerli olan ilgili direktifler uyarınca kaymaya ve devrilmeye karşı emniyete alın.

Depolama

⚠️ TEDBİR

Ağırlığın dikkate alınmaması

Yaralanma ve zarar görme tehlikesi mevcuttur. Depolama sırasında cihazın ağırlığına dikkat edin. Cihaz sadece iç mekanlarda depolanabilir.

Koruma ve bakım

⚠️ TEHLİKE

Akım çarpması tehlikesi

Akım ileten parçalara temas nedeniyle yaralanmalar. Cihazı kapatın. Şebeke fişini çekin.

Bakım zaman aralıkları

DIKKAT

Zarar görme tehlikesi

Cihazın hasar görmesini önlemek için bakım zaman aralıklarına dikkat edin.

Günlük

1. Fırça merdanesini temizleyin.

Haftalık

1. Fırça merdanesinin aşınma durumunu kontrol edin.

Not

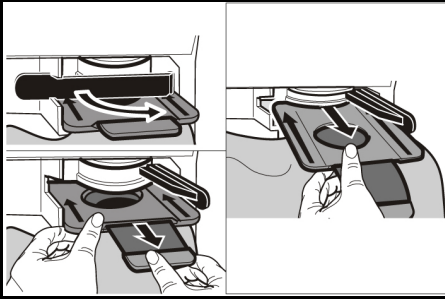
Aşınmanın derecesi, farklı renkli gösterge tutamı ile karşılaştırılarak belirlenebilir. Siyah kıllar, kırmızılarla aynı yükseklikte ise fırça merdanesini değiştirin.

Fırça merdanesinin temizlenmesi

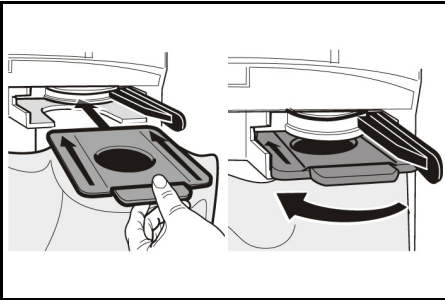
1. Gerekirse fırça kapağını sökün: Vidalı kilitleyi, bir madeni para yardımıyla 90° çevirin ve fırça kapağını çıkarın.
2. Fırça merdanesine sarılmış saç ve ipleri, bir makas yardımıyla kesin ve ardından çıkarın.

Filtre bezini değiştirme

1. Filtre kapağının kilidini açın ve çıkarın.
2. Filtre bezinin kilidini açmak için sağa doğru çevirin. Filtre bezini kapatın, çıkarın ve tasfiye edin.



3. Yeni filtre bezini yerleştirin ve filtre bezinin kilidini kapatmak için sola doğru çevirin.



4. Filtre kapağını yerleştirin ve kilitleyin.

Egzoz hava filtresini değiştirme

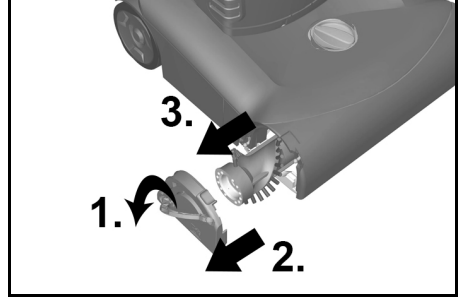
1. Filtre kapağının kilidini açın ve çıkarın.
2. Filtre gövdesinin kilidini yukarı doğru bastırın ve filtre gövdesini çıkarın.
3. Egzoz hava filtresini filtre gövdesinden çıkarın.
4. Yeni egzoz hava filtresini filtre gövdesine yerleştirin.
5. Filtre gövdesini yerleştirin ve kilitleyin.
6. Filtre kapağını yerleştirin ve kilitleyin.

Motor koruma filtresini değiştirme

1. Filtre kapağının kilidini açın ve çıkarın.
2. Motor koruma filtresinin kilidini yukarı doğru bastırın. Kullanılmış motor koruma filtresini çıkarın ve tasfiye edin.
3. Yeni motor koruma filtresini yerleştirin ve kilitleyin.
4. Filtre kapağını yerleştirin ve kilitleyin.

Fırça merdanesini değiştirme

Montaj sırasında braketin daima tamamen açık olduğundan emin olun.



1. Yan paneldeki braketin tamamen açın ve yan paneli çıkarın.
2. Kullanılmış fırça merdanesini çıkarın ve tasfiye edin.
3. Yeni fırça merdanesini yan panele yerleştirin.
4. Yan paneli, fırça merdanesi ile birlikte cihazın içine itin.
5. Yan paneli kilitlemek için braketin tamamen kapatın.

Arıza durumunda yardım

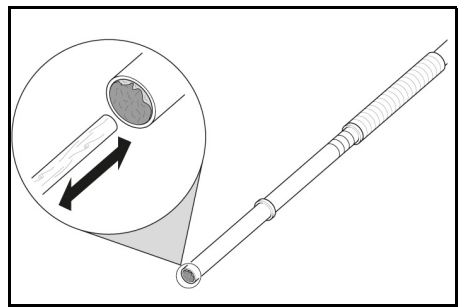
⚠ TEHLİKE

Akım çarpma tehlikesi

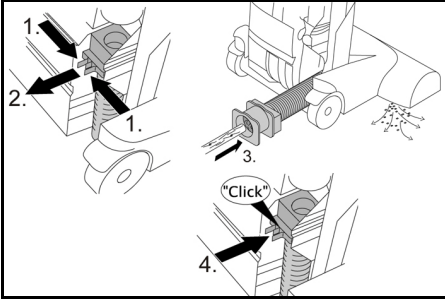
Akım ileten parçalara temas nedeniyle yaralanmalar Cihazı kapatın.
Şebeke fişini çekin.

Tıkanmaları giderme

Emme borusu/emme hortumu



Fırça kafasındaki emme hortumu



Fırça merdanesi/fırça kafası

Not

Gerekirse daha kolay kullanım için fırça kapağını sökün (bkz. "fırça merdanesinin temizlenmesi").

Motor çalışmıyor

Elektrik voltajı mevcut değil

- Prizi ve güç kaynağının güvenliğini kontrol edin.
 - Şebeke kablosunu ve cihazın şebeke fişini kontrol edin.
 - Tutamaktaki şebeke kablosunun soket bağlantısını kontrol edin.
- Termik şalter, aşırı ısınma nedeniyle motoru kapattı
- Filtreyi ve emme hortumunu kontrol edin. Kullanılmış filtreyi değiştirin veya emme hortumundaki tıkanmayı giderin.
 - Cihazı soğumaya bırakın.

Kapatma sırasında tıkrırtı sesi

Not

Fırça merdanesi, çok büyük veya tıkanma oluşturan nesnelere süpürülmesi sırasında tetiklenen ve fırça merdanesini hasarlara karşı koruyan bir kayar kaplin ile donatılmıştır.

Not

Debriyaj sadece cihaz kapatıldıktan sonra kilitletir; bu sırada, yabancı nesne çıkarılmamışsa yüksek sesli bir tıkrırtı sesi çıkarır.

- Fırça merdanesinde tıkanıklık oluşturan nesnelere olup olmadığını kontrol edin ve gerekirse bunları çıkarın. Cihaz yeniden açıldığında bu ses artık duyulmaz.

Vakum sonucu yetersiz

- Fırça merdanesinde tıkanıklık oluşturan nesnelere olup olmadığını kontrol edin ve gerekirse bunları çıkarın.
- Fırça kafası, emme borusu ve emme hortumundaki tıkanıklıkları giderin.
- Filtre bezini değiştirin.
- Egzoz hava filtresini veya motor koruma filtresini değiştirin.
- Tüv yüksekliği ayarlamaya düğmesinin doğru ayar olduğundan emin olun.
- Fırça merdanesini değiştirin.

Filtre kontrol lambası yanıyor turuncu

- Fırça kafası, emme borusu ve emme hortumundaki tıkanıklıkları giderin.
- Filtre bezini değiştirin.

Müşteri hizmetleri

Arızanın giderilememesi durumunda, cihaz müşteri hizmetleri tarafından kontrol edilmelidir.

Garanti

Her ülkede yetkili distribütörümüz tarafından verilmiş garanti şartları geçerlidir. Garanti süresi içinde cihazınızda oluşan muhtemel hasarları, arızanın kaynağı üretim veya malzeme hatası olduğu sürece ücretsiz olarak karşılıyoruz. Garanti durumunda satış fişi ile satıcıya veya yetkili servise başvurun. (Adres için Bkz. Arka sayfa)

Aksesuarlar ve yedek parçalar

Sadece orijinal aksesuarlar ve orijinal yedek parçalar kullanın. Bu parçalar cihazın güvenli ve arızasız çalışmasını sağlar. Aksesuar ve yedek parçalara ilişkin bilgiler için adres: www.kaercher.com.

AB Uygunluk Beyanı

İşbu belgeyle, aşağıda adı geçen makinenin mevcut tasarımı yapı tarzı ve tarafımızdan piyasaya sürülen modeliyle AB direktifinin ilgili temel güvenlik ve sağlık yükümlülüklerine uygun olduğunu beyan ederiz. Bizim onayımız olmadan makinede yapılan bir değişiklik durumunda, bu açıklama geçerliliğini kaybeder.

Ürün: Kuru elektrikli süpürge

Tip: 1.023-xxx

İlgili AB direktifleri

2006/42/AT (+2009/127/AT)

2009/125/EG

2011/65/AT

2014/30/AB

Uygulanan uyumlaştırılmış normlar

EN IEC 63000: 2018

EN 55014-1: 2017 + A11: 2020

EN 55014-2: 2015

EN 60312-1: 2017

EN 60335-1

EN 60335-2-69

EN 61000-3-2: 2014

EN 61000-3-3: 2013

EN 62233: 2008

Uygulanan ulusal normlar

-

Uygulanan yönetmelik(ler)

666/2013

Aşağıda imzası olan, yönetim kurulu adına ve yönetim yetkisine sahip olarak hareket eder.

H. Jenner

Chairman of the Board of Management

S. Reiser

Director Regulatory Affairs & Certification

Dokümantasyon yetkilisi:

S. Reiser

Alfred Kärcher SE & Co. KG

Alfred-Kärcher-Str. 28 - 40

71364 Winnenden (Almanya)

Tel.: +49 7195 14-0

Faks: +49 7195 14-2212

Winnenden, 2020/10/01

Техник bilgiler

		Kärcher CV 30/1
Elektrik bağlantısı		
Şebeke gerilimi	V	220-240
Faz	~	1
Şebeke frekansı	Hz	50-60
Koruma sınıfı		II
Nominal güç tüketimi	W	850
Cihaz performans verileri		
Hava miktarı (maks.)	l/s	43
Vakum basıncı (maks.)	kPa (mbar)	19,3 (193)
Boyutlar ve ağırlıklar		
Uzunluk x genişlik x yükseklik	mm	340 x 310 x 1215
Fırça merdanesi genişliği	mm	300
Tipik işletim ağırlığı	kg	8,3
Çevresel koşul		
Ortam sıcaklığı (maks.)	°C	+40
EN 60335-2-69 uyarınca tespit edilen değerler		
Ses basınç seviyesi L_{pA}	dB(A)	66
Belirsizlik K_{pA}	dB(A)	1
Ses gücü seviyesi L_{WA}	dB(A)	80
El-kol titreşim değeri	m/s^2	<2,5
Belirsizlik K	m/s^2	0,2
Güç kablosu		
Şebeke kablosu tipi	mm ²	H05VV- F 2x1,0
Parça numarası (EU)		6.650- 913.0
Parça numarası (GB)		6.650- 913.0
Kablo uzunluğu	m	0,1
Teknik değişiklik hakkı saklıdır.		

Содержание

Общие указания	65
Защита окружающей среды.....	65
Использование по назначению	65
Символы на устройстве	66
Элементы устройства	66
Сборка.....	66
Ввод в эксплуатацию.....	66
Эксплуатация	67
Транспортировка	67
Хранение	67
Уход и техническое обслуживание.....	67
Помощь при неисправностях	68
Гарантия.....	69
Принадлежности и запасные части	69
Декларация о соответствии стандартам ЕС ...	69
Технические характеристики	70

Общие указания



Перед первым применением устройства ознакомиться с данной оригинальной инструкцией по

эксплуатации и прилагаемыми указаниями по технике безопасности. Действовать в соответствии с ними.

Сохранять обе брошюры для дальнейшего пользования или для следующего владельца.

- Несоблюдение инструкции по эксплуатации и указаний по технике безопасности может привести к повреждению устройства и опасности травмирования оператора и других лиц.
- При обнаружении транспортных повреждений сразу проинформировать торгового представителя.
- При распаковке устройства проверить его комплектность и целостность.

Защита окружающей среды



Упаковочные материалы поддаются вторичной переработке. Упаковку необходимо утилизировать без ущерба для окружающей среды.



Электрические и электронные устройства часто содержат ценные материалы, пригодные для вторичной переработки, и зачастую такие компоненты, как батареи, аккумуляторы или масло, которые при неправильном обращении или ненадлежащей утилизации представляют потенциальную опасность для здоровья и экологии. Тем не менее, данные компоненты необходимы для правильной работы устройства. Устройства, обозначенные этим символом, запрещено утилизировать вместе с бытовыми отходами.

Указания по ингредиентам (REACH)

Для получения актуальной информации об ингредиентах см. www.kaercher.com/REACH

Использование по назначению

⚠ ПРЕДУПРЕЖДЕНИЕ

Опасность для здоровья

Вдыхание вредной для здоровья пыли

Не использовать устройство для сбора вредной для здоровья пыли.

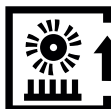
ВНИМАНИЕ

Повреждение устройства

Короткое замыкание из-за высокой влажности
Использовать и хранить устройство только в помещении.

- Этот пылесос для ковров предназначен для сухой очистки напольных покрытий и стен.
- Устройство не пригодно для использования на жестких полах.
- Данное устройство подходит для коммерческого использования, например, в гостиницах, школах, больницах, фабриках, магазинах, офисах и бюро по аренде недвижимости.

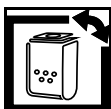
Символы на устройстве



Настройка для ковров с длинным ворсом



Настройка для ковров с коротким ворсом



Индикатор состояния фильтра (см. «Помощь при неисправностях — Удаление засорений»)



Обозначает доступ к цилиндрической щетке сбоку (см. «Замена цилиндрической щетки»)

Заводская табличка

Дополнительная информация об устройстве содержится на заводской табличке. Заводская табличка находится сзади на корпусе устройства.

Элементы устройства

- 1 Сетевой кабель
- 2 Разъем для сетевого кабеля
- 3 Всасывающая трубка / всасывающий шланг
- 4 Механизм разблокировки щеточной головки
- 5 Регулировочная кнопка высоты ворса
- 6 Крышка фильтра
- 7 Фиксатор крышки фильтра
- 8 Главный выключатель
- 9 Рукоятка
- 10 Поворотный замок кожуха щетки
- 11 Ручка боковой панели
- 12 Боковая панель
- 13 Фиксатор фильтр-мешка
- 14 Фильтр-мешок
- 15 Фильтр защиты двигателя

- 16 Корпус фильтра
- 17 Выходной фильтр
- 18 Всасывающий шланг на щеточной головке
- 19 Регулировка рукоятки
- 20 Крючок для кабеля, поворотный
- 21 Насадка для мягкой мебели
- 22 Щелевая насадка
- 23 Контрольная лампочка «Фильтр»
- 24 Индикаторный пучок
- 25 Цилиндрическая щетка

Сборка

Перед началом эксплуатации устройства смонтировать входящие в комплект поставки незакрепленные части рукоятки. Рисунки см. на стр. 4

- 1 Рукоятка с соединительным кабелем
- 2 Металлическая трубка рукоятки
- 3 Всасывающая трубка и всасывающий шланг
1. Открыть механизм регулировки рукоятки.
2. Вставить металлическую трубку рукоятки в крепление до нижней позиции фиксации (двойной щелчок).
3. Установить рукоятку на металлическую трубку и зафиксировать ее. Следить, чтобы кабель устройства не был защемлен или перекручен.
4. Потянуть рукоятку в первую (верхнюю) позицию фиксации.
5. Закрыть механизм регулировки рукоятки.
6. Вставить всасывающий шланг в соединительный патрубок.
7. Вставить всасывающую трубку в крепление на устройстве.

Ввод в эксплуатацию

Установка фильтр-мешка

1. Разблокировать и снять крышку фильтра.
2. Чтобы открыть фильтр-мешок, повернуть вправо фиксатор.
3. Вставить фильтр-мешок и закрыть, повернув фиксатор фильтр-мешка влево.
4. Установить и зафиксировать крышку фильтра.

Подсоединение сетевого кабеля к устройству

1. Открыть держатель кабеля на рукоятке.
2. Вставить входящий в комплект поставки сетевой кабель в разъем устройства.
3. Зафиксировать штекерное соединение с держателем кабеля на рукоятке от случайного отсоединения.

Использовать только входящий в комплект поставки сетевой кабель и в случае повреждения заменять его на аналогичный (см. «Технические характеристики»).

Эксплуатация

Регулировка высоты рукоятки

Высоту рукоятки можно регулировать.

Рисунки см. на стр. 4

1. Открыть механизм регулировки рукоятки.
2. Переместить рукоятку вверх или вниз, чтобы настроить необходимую высоту.
3. Закрыть механизм регулировки рукоятки.

Включение устройства

1. Вставить штепсельную вилку в розетку.
2. Включить устройство на главном выключателе.

Эксплуатация с цилиндрической щеткой

1. С помощью регулировочной кнопки установить высоту ворса щеточной головки.
2. Произвести очистку.

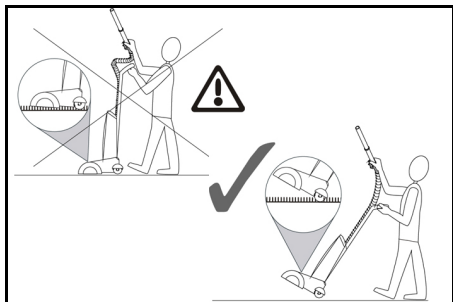
Использование принадлежностей

Очистка с использованием щелевой насадки и насадки для мягкой мебели.

Рисунки см. на стр. 4

1. Вынуть всасывающую трубку из крепления.
2. Достать необходимую насадку из места для хранения и установить на всасывающую трубку.
3. Произвести очистку.

Эксплуатация с всасывающей трубкой



ВНИМАНИЕ

Опасность повреждения!

При очистке с использованием всасывающего шланга не настраивать щеточную головку с вращающейся цилиндрической щеткой на ковры с высоким ворсом. Ковер может быть поврежден при продолжительном воздействии вращающейся цилиндрической щетки.

Выключение устройства

1. Выключить устройство с помощью главного выключателя.
2. Вынуть штепсельную вилку из розетки.

Держатель для кабеля

Сетевой кабель можно хранить на устройстве.

Рисунки см. на стр. 4

1. Продеть сетевой кабель через вспомогательное приспособление для наматывания.
2. Намотать сетевой кабель вокруг крючка для кабеля и рукоятки.
3. Для съема кабеля открыть крючок и снять кабель с рукоятки.

Транспортировка

⚠ ОСТОРОЖНО

Несоблюдение веса

Опасность получения травм и повреждений

Во время транспортировки учитывать вес устройства.

1. Намотать сетевой кабель вокруг держателя для кабеля.
2. Перенести устройство за ручку.
3. При перевозке устройства в транспортных средствах зафиксировать его от скольжения и опрокидывания в соответствии с действующими правилами.

Хранение

⚠ ОСТОРОЖНО

Несоблюдение веса

Опасность получения травм и повреждений

Во время хранения учитывать вес устройства.

Устройство разрешается хранить только в помещениях.

Уход и техническое обслуживание

⚠ ОПАСНОСТЬ

Опасность поражения электрическим током

Травмы в результате касания токоведущих частей

Выключить устройство.

Извлечь штепсельную вилку.

Периодичность технического обслуживания

ВНИМАНИЕ

Опасность повреждения

Во избежание повреждения устройства соблюдать периодичность технического обслуживания.

Ежедневно

1. Очистить щетку.

Еженедельно

1. Проверить износ щетки.

Примечание

Степень износа можно определить путем сравнения с индикаторным пучком другого цвета.

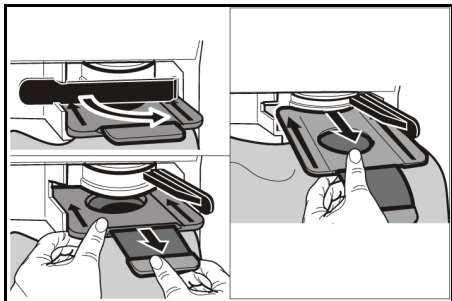
Если черные щетины расположена на той же высоте, что и красные, заменить щетку.

Очистка щетки

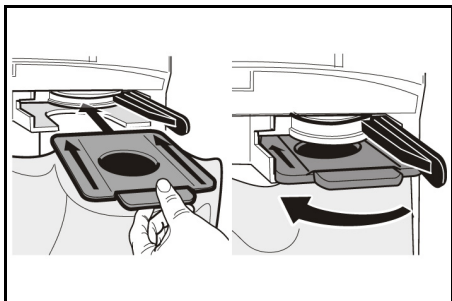
1. При необходимости снять кожух щетки: повернуть монетой поворотные замки на 90° и снять кожух щетки.
2. Разрезать ножницами и удалить волосы и нити, намотавшиеся на щетку.

Замена фильтр-мешка

1. Разблокировать и снять крышку фильтра.
2. Чтобы открыть фильтр-мешок, повернуть вправо фиксатор. Закрывать фильтр-мешок, извлечь и утилизировать.



3. Вставить новый фильтр-мешок и закрыть, повернув фиксатор фильтр-мешка влево.



4. Установить и зафиксировать крышку фильтра.

Замена выходного фильтра

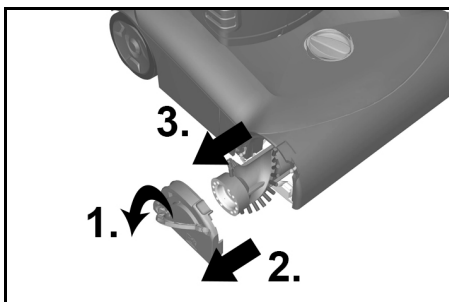
1. Разблокировать и снять крышку фильтра.
2. Нажать вверх фиксатор корпуса фильтра и вынуть корпус фильтра.
3. Вынуть выходной фильтр из корпуса фильтра.
4. Вставить новый выходной фильтр в корпус фильтра.
5. Установить и зафиксировать корпус фильтра.
6. Установить и зафиксировать крышку фильтра.

Замена фильтра защиты двигателя

1. Разблокировать и снять крышку фильтра.
2. Нажать вверх фиксатор фильтра защиты двигателя. Извлечь и утилизировать использованный фильтр защиты двигателя.
3. Вставить и зафиксировать новый фильтр защиты двигателя.
4. Установить и зафиксировать крышку фильтра.

Замена цилиндрической щетки

Следить за тем, чтобы ручка во время монтажа всегда была полностью отведена.



1. Полностью отвести ручку на боковой панели и снять боковую панель.
2. Вынуть и утилизировать использованную щетку.
3. Вставить новую щетку в боковую панель.
4. Вставить боковую панель вместе со щеткой в устройство.
5. Полностью закрыть ручку и зафиксировать боковую панель.

Помощь при неисправностях

⚠ ОПАСНОСТЬ

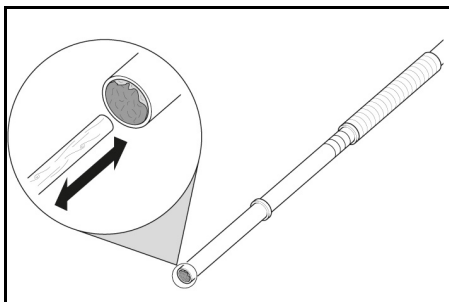
*Опасность поражения электрическим током
Травмы в результате касания токоведущих частей*

Выключить устройство.

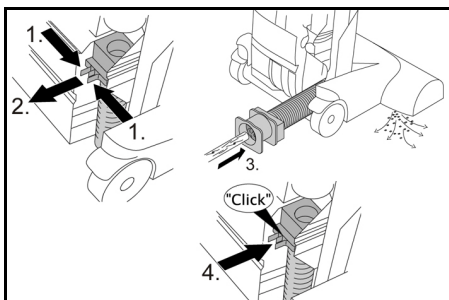
Извлечь штепсельную вилку.

Удаление засорений

Всасывающая трубка / всасывающий шланг



Всасывающий шланг на щеточной головке



Цилиндрическая щетка / щеточная головка

Примечание

Для удобства при необходимости снять кожу щетки (см. «Очистка щетки»).

Двигатель не работает

Отсутствует электрическое напряжение

- Проверить розетку и предохранитель системы электропитания.
- Проверить сетевой кабель и штепсельную вилку устройства.
- Проверить штекерное соединение сетевого кабеля на рукоятке.

Термовыключатель отключил двигатель из-за перегрева

- Проверить фильтр и всасывающий шланг. Заменить использованный фильтр или устранить засорение всасывающего шланга.
- Дать устройству остыть.

Треск при выключении

Примечание

Щетка снабжена проскальзывающей муфтой, которая расцепляется при всасывании слишком больших или блокирующих предметов, защищая тем самым щетку от повреждений.

Примечание

Муфта сцепляется только после выключения устройства, издавая при этом громкий треск в том случае, если инородное тело не удалено.

- Проверить щетку на наличие блокирующих предметов и при необходимости удалить их. При повторном включении устройства этот звук больше не издается.

Плохое всасывание

- Проверить щетку на наличие блокирующих предметов и при необходимости удалить их.
- Устранить засорение щеточной головки, всасывающей трубки и всасывающего шланга.
- Заменить фильтр-мешок.
- Заменить выходной фильтр или фильтр защиты двигателя.
- Проверить правильность настройки высоты ворса.
- Заменить щетку.

Контрольная лампочка «Фильтр» светится оранжевым светом

- Устранить засорение щеточной головки, всасывающей трубки и всасывающего шланга.
- Заменить фильтр-мешок.

Сервисная служба

Если неисправность не удаётся устранить, устройство необходимо отправить на проверку в сервисную службу.

Гарантия

В каждой стране действуют соответствующие гарантийные условия, установленные уполномоченной организацией по сбыту нашей продукции. Возможные неисправности устройства в течение гарантийного срока мы устраняем бесплатно, если причина заключается в дефектах материалов или производственных браке. В случае возникновения претензий в течение гарантийного срока просьба обращаться с чеком о покупке в торговую организацию, продавшую изделие или в ближайшую уполномоченную службу сервисного обслуживания.

(Адрес указан на обороте)

Дата выпуска отображается на заводской табличке в закодированном виде. При этом отдельные цифры имеют следующее значение::

Пример: 30190

3 год выпуска
0 столетие выпуска
1 десятилетие выпуска
9 вторая цифра месяца выпуска
0 первая цифра месяца выпуска

Таким образом, в данном примере код 30190 означает дату выпуска 09 / (2)013.

Принадлежности и запасные части

Использовать только оригинальные принадлежности и запасные части. Только они гарантируют безопасную и бесперебойную работу устройства.

Для получения информации о принадлежностях и запчастях см. www.kaercher.com.

Декларация о соответствии стандартам ЕС

Настоящим заявляем, что концепция, конструкция и исполнение указанной ниже машины отвечают соответствующим основным требованиям директив ЕС по безопасности и охране здоровья. При любых изменениях машины, не согласованных с нашей компанией, данная декларация теряет свою силу.

Изделие: Пылесос для сухой уборки

Тип: 1.023-xxx

Действующие директивы ЕС

2006/42/EC (+2009/127/EC)
2009/125/EC
2011/65/EC
2014/30/EC

Примененные гармонизированные стандарты

EN IEC 63000: 2018
EN 55014-1: 2017 + A11: 2020
EN 55014-2: 2015
EN 60312-1: 2017
EN 60335-1
EN 60335-2-69
EN 61000-3-2: 2014
EN 61000-3-3: 2013
EN 62233: 2008

Примененные национальные стандарты

-

Применяемый(-ые) регламент(-ы)

666/2013

Нижеподписавшиеся лица действуют от имени и по доверенности Правления.




H. Jenner
Chairman of the Board of Management



S. Reiser
Director Regulatory Affairs & Certification

Лицо, ответственное за ведение документации:
Ш. Райзер (S. Reiser)

Технические характеристики

		Kärcher CV 30/1
Электрическое подключение		
Напряжение сети	V	220-240
Фаза	~	1
Частота сети	Hz	50-60
Класс защиты		II
Номинальная потребляемая мощность	W	850
Рабочие характеристики устройства		
Расход воздуха (макс.)	l/s	43
Разрежение (макс.)	kPa (mbar)	19,3 (193)
Размеры и вес		
Длина x ширина x высота	mm	340 x 310 x 1215
Ширина цилиндрической щетки	mm	300
Типичный рабочий вес	kg	8,3
Условия окружающей среды		
Температура окружающей среды (макс.)	°C	+40
Расчетные значения в соответствии с EN 60335-2-69		
Уровень звукового давления L_{pA}	dB(A)	66
Погрешность K_{pA}	dB(A)	1
Уровень звуковой мощности L_{wA}	dB(A)	80
Вибрация на руке/кисти	m/s^2	<2,5
Погрешность K	m/s^2	0,2
Сетевой шнур		
Тип сетевого кабеля	mm^2	H05VV-F 2x1,0
Номер детали (EU)		6.650-913.0
Номер детали (GB)		6.650-913.0
Длина шнура	m	0,1

Сохраняется право на внесение технических изменений.

Tartalom

Általános utasítások	70
Környezetvédelem	70
Rendeltetészerű alkalmazás	70
Szimbólumok a készüléken.....	71
Készülék elemei	71
Szerelés	71
Üzembe helyezés.....	71
Üzemeltetés	71
Szállítás	72
Tárolás	72
Ápolás és karbantartás	72
Segítség üzemzavarok esetén.....	73
Garancia.....	74
Tartozékok és pótalkatrészek.....	74
EU-megfelelőségi nyilatkozat.....	74
Műszaki adatok	74

Általános utasítások



A készülék első használata előtt olvassa el az eredeti kezelési útmutatót és a mellékelt biztonsági tanácsokat. Ezeknek megfelelően járjon el.

Örizzze meg mindkét tájékoztatót későbbi használatra vagy a következő tulajdonos számára.

- A használati utasítás és a biztonsági tanácsok be nem tartása a készülék károsodásához, valamint a kezelő és más személyek veszélyeztetéséhez vezethet.
- A szállítás során keletkezett károk esetén azonnal értesítse a kereskedőt.
- Kicsomagolásnál ellenőrizze, hogy a csomagolásból nem hiányzik-e valamilyen tartozék, illetve a csomagolás tartalma nem károsodott-e.

Környezetvédelem



A csomagolóanyag újrahasznosítható. Kérjük, környezetbarát módon semmisítse meg a csomagolást.



Az elektromos és elektronikus készülékek értékes, újrahasznosítható anyagokat, és gyakran olyan alkotóelemeket, például elemeket, akkumulátorokat vagy olajat is tartalmaznak, melyek nem megfelelő kezelése vagy helytelen megsemmisítése potenciális veszélyt jelenthet az emberek egészségre és a környezetre. Ezek az alkotóelemek azonban a készülék rendeltetészerű üzemeléséhez szükségesek. Az ezzel a szimbólummal jelölt készülékeket nem szabad a háztartási hulladékkal együtt megsemmisíteni.

Összetevőkre vonatkozó utasítások (REACH)

Az összetevőkre vonatkozó aktuális információkat itt találja: www.kaercher.com/REACH

Rendeltetészerű alkalmazás

⚠ FIGYELMEZTETÉS

Egészségkárosodás veszélye

Egészségre ártalmas por belélegzése

Ne használja a készüléket az egészségre ártalmas por felszívására.

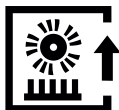
FIGYELEM

A készülék károsodása

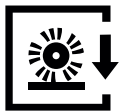
Rövidzárlat a túl magas nedvességtartalmú levegő miatt
 A készüléket csak belső helyiségben használja és tárolja.

- Ez a szőnyegtisztító porszívó padló- és falfelületek száraztisztítására alkalmas.
- A készülék nem alkalmas kemény padlón történő használatra.
- A készülék ipari használatra, pl. szállodákban, iskolákban, kórházakban, gyárakban, üzletekben, irodákban és bértelekben történő használatra készült.

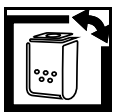
Szimbólumok a készüléken



Beállítás hosszúszűrű szőnyegekhez



Beállítás rövidszűrű szőnyegekhez



Szűrőállapot-kijelző (lásd „Üzemzavar-elhárítás - szennyeződések eltávolítása”)



Az oldalrészben lévő kefehengerhez való hozzáférés jelölése (lásd „Kefehengerek cseréje”)

Típustábla

A készülék további fontos adatait lásd a típustáblán. A típustábla a készülékházon található.

Készülék elemei

- 1 Hálózati kábel
- 2 Hálózati csatlakozó
- 3 Szívócső / szívótömlő
- 4 Kefefej-kireteszelő gomb
- 5 Szálhosszúság-állítógomb
- 6 Szűrőfedél
- 7 Szűrőfedélretesz
- 8 Főkapcsoló
- 9 Kézi fogantyú
- 10 Kefeborítás-bajonettzár
- 11 Oldalrész-kengyel
- 12 Oldalrész
- 13 Szűrőfedélretesz
- 14 Porzsák
- 15 Motorvédő szűrő
- 16 Szűrőház
- 17 Távozólevegő-szűrő
- 18 Szívótömlő a kefejénél
- 19 Kézfogantyú-állító

- 20 Kábeltartó, forgatható
- 21 Kárpittisztító fej
- 22 Réstisztító fej
- 23 „Szűrő” ellenőrzőlámpa
- 24 Jelzőcsík
- 25 Kefehenger

Szerelés

Üzembe helyezés előtt szerelje fel a készülékre a kézi fogantyút leszállított, nem rögzített elemeit. Lásd az ábrákat a 4. oldalon

- 1 Kézi fogantyú és csatlakozókábel
- 2 Kézi fogantyú, fémcső
- 3 Szívócső és szívótömlő
1. Reteszelve ki a kézi fogantyú állítóját.
2. Tolja a kézi fogantyú fém csővét a foglatba az alsó reteszelési pozícióig (két kattanással reteszeli).
3. Helyezze a kézi fogantyút a fémcsőre és reteszelve. Ügyeljen arra, hogy a készülékkábel ne csipődjön be, illetve ne dörzsölődjön éles szélekhez.
4. Húzza a kézi fogantyút az első (felső) reteszelési pozícióba.
5. Reteszelve a kézi fogantyú állítóját.
6. Helyezze a szívótömlőt a csatlakozócsonkra.
7. Szívócső behelyezése a készülék foglatába

Üzembe helyezés

Porzsák behelyezése

1. Reteszelve ki és vegye le a szűrőfedelet.
2. A kireteszeléshez fordítsa a porzsák reteszt jobbra.
3. Helyezze be a porzsákat és a lezáráshoz fordítsa el balra a porzsák reteszt.
4. Helyezze vissza és reteszelve újra a porzsákat.

Hálózati kábel csatlakoztatása a készülékre

1. Nyissa ki a kézi fogantyú kábeltartóját.
2. Dugja be a mellékelt hálózati kábelt a készülék csatlakozásába.
3. Biztosítsa a dugaszos csatlakozót és a kábeltartót a kézi fogantyúnál véletlen kihúzás ellen.

Csak a mellékelt hálózati kábelt használja és a kábel károsodása esetén csak ugyanolyan kábelre cserélje ki azt (lásd „műszaki adatok”).

Üzemeltetés

Kézi fogantyú magasságának beállítása

A kézi fogantyú magassága állítható.

Lásd az ábrákat a 4. oldalon

1. Reteszelve ki a kézi fogantyú állítóját.
2. A kívánt magasság beállításához mozgassa a kézi fogantyút fel-le.
3. Reteszelve a kézi fogantyú állítóját.

Készülék bekapcsolása

1. Dugja be a hálózati csatlakozót.
2. Kapcsolja be a készüléket a főkapcsolóval.

Kefehengeres üzem

1. Állítsa be a szálhosszúságot a kefej szálhosszúság-állítógombjával.
2. Végezze el a tisztítást.

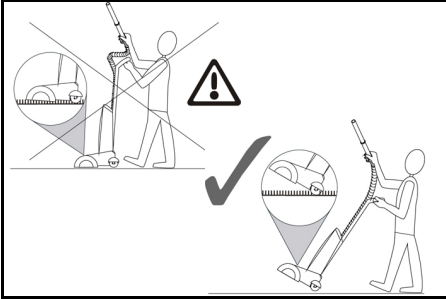
Tartozék használata

Porszívózzon réstisztító és kárpittisztító fejfel.

Lásd az ábrákat a 4. oldalon

1. Vegye ki a szívócsövet a foglalatból.
2. Vegye ki a kívánt tartozékot a tárolóból és helyezze a szívócsőre.
3. Végezze el a tisztítást.

Shívócsöves üzem



FIGYELEM

Károsodás veszélye!

Shívótömlővel történő porszívózáskor ne állítsa be a kefefejet és a forgó kefehengert hosszúsúró szőnyeghez. A szőnyeg a forgó kefehenger hosszabb ideig történő használatakor károsodhat és kihullhatnak a szálai.

A készülék kikapcsolása

1. Kapcsolja ki a készüléket a főkapcsolóval.
2. Húzza ki a hálózati dugaszt.

Kábeltartó

A hálózati kábelt lehet a készüléken tartani.

Lásd az ábrákat a 4. oldalon

1. Vezesse át a hálózati kábelt a kábelvezetőn.
2. Csavarja fel a hálózati kábelt a kábeltartóra és a kézi fogantyúra.
3. A kábel levételéhez nyissa ki a kábeltartót és vegye le a kábelt a kézi fogantyúról.

Szállítás

⚠ VIGYÁZAT

A súly figyelmen kívül hagyása

Sérülés és károsodás veszélye

Szállítás során ügyeljen a készülék súlyára.

1. A hálózati kábelt tekercselje a kábeltartó köré.
2. A készüléket a fogójánál fogva szállítsa.
3. Járműben történő szállítás esetén a készüléket a mindenkori érvényes irányelvek szerint biztosítsa csúszás és felborulás ellen.

Tárolás

⚠ VIGYÁZAT

A súly figyelmen kívül hagyása

Sérülés és károsodás veszélye

Raktározás során ügyeljen a készülék súlyára.

A készüléket csak belső terekben szabad tárolni.

Ápolás és karbantartás

⚠ VESZÉLY

Áramütés veszélye

Sérülésveszély áram alatt álló részek érintése miatt

Kapcsolja ki a készüléket.

Húzza ki a hálózati dugaszt.

Karbantartási időközök

FIGYELEM

Károsodás veszélye!

Kérjük, a készülék károsodásának elkerülése érdekében vegye figyelembe a karbantartási intervallumokat.

Naponta

1. Tisztítsa meg a kefehengert.

Hetente

1. Ellenőrizze a kefehenger kopását.

Megjegyzés

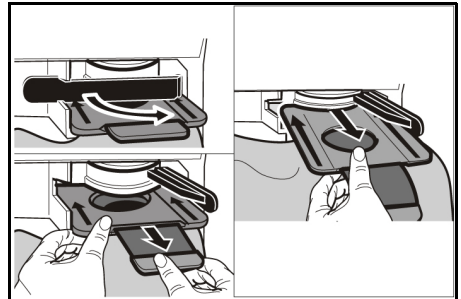
A kopás mértékét más színű jelzőcsíkkal való összevetéssel lehet megállapítani. Ha a fekete sörték egy magasságban vannak a pirosakkal, cserélje ki a kefehengert.

A kefehenger tisztítása

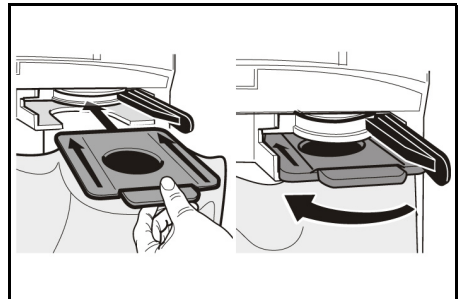
1. Szerelje le a kefeburkolatot, ha van: Fordítsa el a bajonettzárat egy érme segítségével 90°-kal és vegye le a kefeburkolatot.
2. Vágja át egy ollóval a kefehengerre rátekeredett hajat és cernát, majd távolítsa el róla.

Porzsák cseréje

1. Reteszelve ki és vegye le a szűrőfedelelet.
2. A kireteszeléshez fordítsa a porzsák retesztét jobbra. Zárja le, vegye ki és ártalmatlanítsa a porzsákokat.



3. Helyezze be az új porzsákokat, és a lezáráshoz fordítsa balra a porzsák retesztét.



4. Helyezze be és reteszelve a porzsákokat.

Távozólevegő-szűrő cseréje

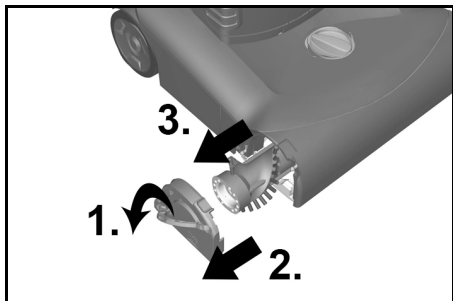
1. Reteszelje ki és vegye le a szűrőfedelelet.
2. Nyomja felfelé a szűrőház reteszt és vegye ki a szűrőházat.
3. Vegye ki a távozólevegő-szűrőt a szűrőházból.
4. Helyezze be az új távozólevegő-szűrőt a szűrőházba.
5. Helyezze be és pattintsa be a szűrőházat.
6. Helyezze be és reteszelje a szűrőfedelelet.

Motorvédő szűrő cseréje

1. Reteszelje ki és vegye le a szűrőfedelelet.
2. Nyomja a motorvédő szűrő reteszt felfelé. Vegye ki az elhasznált motorvédő szűrőt és ártalmatlanítsa.
3. Helyezze be és reteszelje az új motorvédő szűrőt.
4. Helyezze be és reteszelje a szűrőfedelelet.

Kefehenger cseréje

Ügyeljen arra, hogy a kengyel a szerelés során teljesen fel legyen hajtva.



1. Hajtsa fel a kengyelt teljesen az oldalrésznél és vegye le az oldalrészt.
2. Vegye ki az elhasznált kefehengert és ártalmatlanítsa.
3. Helyezzen be új kefehengert az oldalrészbe.
4. Tolja az oldalrészt a kefehengerrel együtt a készülékbe.
5. Az oldalrész reteszeléséhez hajtsa be a kengyelt teljesen.

Segítség üzemzavarok esetén

⚠ VESZÉLY

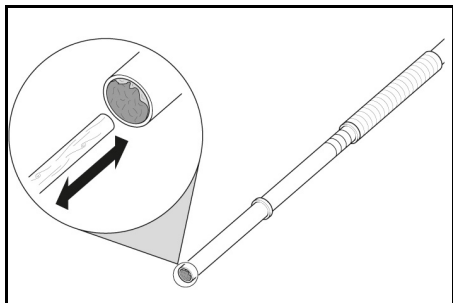
Áramütés veszélye

Sérülésveszély áram alatt álló részek érintése miatt Kapcsolja ki a készüléket.

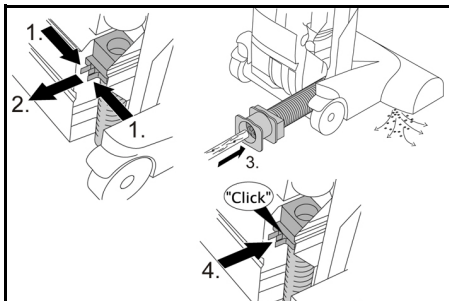
Húzza ki a hálózati dugaszt.

Szennyeződések eltávolítása

Szívócső / szívótömlő



Szívótömlő a kefefejnél



Kefehenger / kefefej

Megjegyzés

A könnyebb kezelés érdekében vegye le a kefebukkolatot, ha van (lásd „Kefehenger tisztítása”).

Nem jár a motor

Nincs elektromos feszültség

- Ellenőrizze a csatlakozóaljat és az áramellátás biztosítékát.
- Ellenőrizze a hálózati kábelt és a készülék hálózati csatlakozóját.
- Ellenőrizze a kézi fogantyúnál a hálózati kábel dugaszos csatlakozóját.

A hővédő kapcsoló túlmelegedés miatt lekapcsolta a motort

- Ellenőrizze a szűrőt és a szívótömlőt. Cserélje ki az elhasznált szűrőt vagy szüntesse meg a szívótömlőnél az eltömődést.
- Hagyja lehűlni a készüléket.

Kikapcsoláskor kattogás hallható

Megjegyzés

A kefehenger csúszó kuplunggal van ellátva, amely a túl nagy vagy eltömítő tárgyak felszívásakor kiold és védi a kefehengert a károsodástól.

Megjegyzés

A kuplung csak a készülék kikapcsolása után kattán, amikor is egy kattogás hallható, ha az idegen tárgy továbbra is érzékelhető.

- Ellenőrizze, hogy nincsenek-e blokkolást okozó tárgyak a kefehengernél és adott esetben távolítsa el ezeket. A készülék ismételt bekapcsolásakor ez a hang már nem hallható.

A szívóhatás nem elegendő

- Ellenőrizze, hogy nincsenek-e blokkolást okozó tárgyak a kefehengernél és adott esetben távolítsa el ezeket.
 - Távolítsa el a szennyeződést a kefefejről, a szívócsőből vagy a szívótömlőből.
 - Cserélje ki a szűrőt.
 - Cserélje ki a távozólevegő-szűrőt vagy a motorvédő szűrőt.
 - Ellenőrizze, hogy a szállóhosszúság állítógombja a megfelelő állásban van-e.
 - Cserélje ki a kefehengert.
- #### A szűrő ellenőrzőlámpája narancssárgán világít
- Távolítsa el a szennyeződést a kefefejről, a szívócsőből vagy a szívótömlőből.
 - Cserélje ki a szűrőt.

Ügyfélszolgálat

Ha az üzemzavart nem sikerül elhárítani, a készüléket az ügyfélszolgálatnál kell megvizsgáltatni.

Garancia

Minden országban az illetékes értékesítő társaságunk által megadott garanciális feltételek vannak érvényben. A készüléknél felmerülő esetleges zavarokat a garanciaidőn belül díjmentesen orvosoljuk, amennyiben anyag, illetve gyártási hibáról van szó. Garanciális esetben kérjük, a számlával együtt forduljon kereskedőjéhez vagy a legközelebbi, arra jogosult ügyfélszolgálati irodához.

(A címet lásd a hátoldalon)

Tartozékok és pótalkatrészek

Csak eredeti tartozékokat és eredeti pótalkatrészt alkalmazzon; ezek garantálják a készülék biztonságos és zavarmentes üzemelését.

A tartozékokra és pótalkatrészekre vonatkozóan információkat itt talál: www.kaercher.com.

EU-megfelelőségi nyilatkozat

Ezúton kijelentjük, hogy az alább megjelölt gép tervezése és felépítése alapján, valamint az általunk forgalomba hozott kivitelben megfelel a vonatkozó EU-irányelvek alapvető biztonsági és egészségügyi követelményeinek. A gépen végzett, de velünk nem egyeztetett módosítás esetén jelen nyilatkozat érvényét veszti.

Termék: Száraz porszívó

Típus: 1.023-xxx

Vonatkozó EU-irányelvek

2006/42/EK (+2009/127/EK)

2009/125/EK

2011/65/EU irányelv

2014/30/EU irányelv

Alkalmazott harmonizált szabványok

EN IEC 63000: 2018

EN 55014-1: 2017 + A11: 2020

EN 55014-2: 2015

EN 60312-1: 2017

EN 60335-1

EN 60335-2-69

EN 61000-3-2: 2014

EN 61000-3-3: 2013

EN 62233: 2008

Alkalmazott nemzeti szabványok

-

Alkalmazott rendelet(ek)

666/2013

Az aláírók a cégvezetőség megbízásából és teljes körű meghatalmazásával járnak el.



H. Jenner

Chairman of the Board of Management



S. Reiser

Director Regulatory Affairs & Certification

Dokumentációs meghatalmazott:

S. Reiser

Alfred Kärcher SE & Co. KG

Alfred-Kärcher-Str. 28 - 40

71364 Winnenden (Németország)

Tel.: +49 7195 14-0

Fax: +49 7195 14-2212

Winnenden, 2020/10/01

Műszaki adatok

		Kärcher CV 30/1
Elektromos csatlakozás		
Hálózati feszültség	V	220-240
Fázis	~	1
Hálózati frekvencia	Hz	50-60
Érintésvédelmi osztály		II
Névleges teljesítményfelvétel	W	850
A készülék teljesítményre vonatkozó adatai		
Levegőmennyiség (max.)	l/s	43
Vákuum (max.)	kPa (mbar)	19,3 (193)
Méreték és súlyok		
Hosszúság x szélesség x magasság	mm	340 x 310 x 1215
Kefehenger szélessége	mm	300
Jellemző üzemi súly	kg	8,3
Környezeti feltételek		
Környezeti hőmérséklet (max.)	°C	+40
Az EN 60335-2-69 szerint meghatározott értékek		
Zajszint L_{pA}	dB(A)	66
Bizonytalansági paraméter K_{pA}	dB(A)	1
L zajteljesítményszint L_{WA}	dB(A)	80
Kéz-kar-vibrációs érték	m/s^2	<2,5
Bizonytalansági paraméter K	m/s^2	0,2
Hálózati kábel		
Hálózati kábel típusa	mm^2	H05VV-F 2x1,0
Alkatrészszám (EU)		6.650-913.0
Alkatrészszám (GB)		6.650-913.0
Kábelhossz	m	0,1

A műszaki változtatások jogát fenntartjuk.

Obsah

Obecné pokyny	75
Ochrana životního prostředí	75
Použití ke stanovenému účelu	75
Symboly na přístroji	75
Prvky přístroje	75
Montáž	76
Uvedení do provozu	76
Provoz	76
Přeprava	76
Skladování	76
Péče a údržba	76
Nápověda při poruchách	77
Záruka	78
Příslušenství a náhradní díly	78
EU prohlášení o shodě	78
Technické údaje	79

Obecné pokyny



Před prvním použitím přístroje si přečtete tento překlad originálního návodu k použití a přiložené

bezpečnostní pokyny. Řiďte se jimi.

Uschovejte obě příručky pro pozdější použití nebo pro dalšího vlastníka.

- V případě nedodržování návodu k použití a bezpečnostních pokynů mohou vzniknout škody na přístroji a nebezpečí pro obsluhu a další osoby.
- Škody vzniklé při přepravě ihned oznámte prodejci.
- Při vybalení zkontrolujte obsah balení, zda nechybí příslušenství a zda není obsah poškozený.

Ochrana životního prostředí



Obalové materiály jsou recyklovatelné. Obaly prosím likvidujte ekologickým způsobem.



Elektrické a elektronické přístroje obsahují hodnotné recyklovatelné materiály a často součásti, jako baterie, akumulátory nebo olej, které mohou při chybném zacházení nebo

likvidaci představovat potenciální nebezpečí pro lidské zdraví nebo pro životní prostředí. Pro řádný provoz přístroje jsou však tyto součásti nezbytné. Přístroje označené tímto symbolem se nesmí likvidovat s domovním odpadem.

Informace k obsaženým látkám (REACH)

Aktuální informace k obsaženým látkám naleznete na stránkách: www.kaercher.com/REACH

Použití ke stanovenému účelu

⚠ VAROVÁNÍ

Zdravotní riziko

Vdechnutí prachu nebezpečného pro zdraví

Přístroj není určen k odsávání prachu nebezpečného pro zdraví.

POZOR

Poškození přístroje

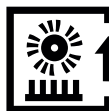
Zkrat z důvodu vysoké vlhkosti vzduchu

Přístroj používejte a skladujte pouze ve vnitřních prostorech.

- Tento vysavač je vhodný pro suché a mokré čištění podlah a ploch stěn.
- Přístroj není určen pro použití na tvrdých podlahách.

- Přístroj je určen k profesionálnímu použití, např. v hotelech, školách, nemocnicích, továrnách, obchodech, kancelářích a pohostinských zařízeních.

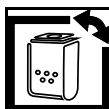
Symboly na přístroji



Nastavení na dlouhé koberce



Nastavení na krátké koberce



Indikace stavu filtru (viz "Pomoc při poruše - odstranění překážek")



Označuje přístup ke kartáčovému válci v bočním dílu (viz "Výměna kartáčového válce")

Typový štítek

Další důležité údaje o přístroji naleznete na typovém štítku. Typový štítek je umístěn vzadu na krytu přístroje.

Prvky přístroje

- 1 Síťový kabel
- 2 Síťová přípojka
- 3 Sací hubice / sací hadice
- 4 Odjštění, kartáčová hlava
- 5 Nastavovací knoflík pro nastavení výšky vlasu
- 6 Víko filtru
- 7 Zajištění víka filtru
- 8 Hlavní vypínač
- 9 Rukojeť
- 10 Otočný závěr krytu kartáče
- 11 Držadlo na bočním dílu
- 12 Boční díl
- 13 Zajištění sáčkového filtru
- 14 Sáčkový filtr
- 15 Ochranný filtr motoru
- 16 Tělo filtru
- 17 Filtr odváděného vzduchu
- 18 Sací hadice na kartáčové hlavě
- 19 Nastavení rukojeti
- 20 Kabelový hák, otočný
- 21 Hubice na čalounění

- 22 Štěrbínová hubice
- 23 Kontrolka "Filtr"
- 24 Indikační svazek
- 25 Kartáčový válec

Montáž

Před uvedením do provozu namontujte části rukojeti volně připevněné k přístroji. Ilustrace viz strana 4

- ① Rukojeť s přípojovacím kabelem
- ② Rukojeť kovové trubky
- ③ Sací hubice a sací hadice

1. Otevřete nastavení rukojeti.
2. Zasuňte kovovou trubku rukojeti do uchycení až k dolní záračce (dvakrát slyšitelně cvakne).
3. Vložte rukojeť na kovovou trubku a zamkněte ji. Dávejte pozor, aby nebyl kabel přístroje nikde zachycený ani zkroucený.
4. Zatáhněte za rukojeť do první (horní) uzamykací polohy.
5. Zavřete nastavení madla.
6. Zasuňte přípojovací hrdlo do přípojky sací hadice.
7. Zastrčte sací hubici do uchycení na přístroji

Uvedení do provozu

Vložení sáčkového filtru

1. Odjistěte a sundejte víko filtru.
2. Zajištění sáčkového filtru se odjistí otočením doprava.
3. Vložte sáčkový filtr a uzamkněte zajištění sáčkového filtru otočením doleva.
4. Nasaďte a zajištěte víko filtru.

Připojení síťového kabelu do přístroje

1. Otevřete držák kabelu na rukojeti.
2. Vložte přiložený síťový kabel do přípojky na přístroji.
3. Zajištěte zástrčkový spoj s držákem kabelu na rukojeti, aby nedošlo k náhodnému odpojení.

Používejte pouze dodaný napájecí kabel, a pokud je poškozen, vyměňte jej za rovnocenný (viz "Technické údaje").

Provoz

Nastavení výšky rukojeti

Výška rukojeti je nastavitelná.

Ilustrace viz strana 4

1. Otevřete nastavení rukojeti.
2. Pro dosažení požadované polohy pohybujte rukojetí nahoru či dolů.
3. Zavřete nastavení madla.

Zapněte přístroj

1. Připojte síťovou zástrčku.
2. Zapněte přístroj na hlavním vypínači.

Provoz válcového kartáče

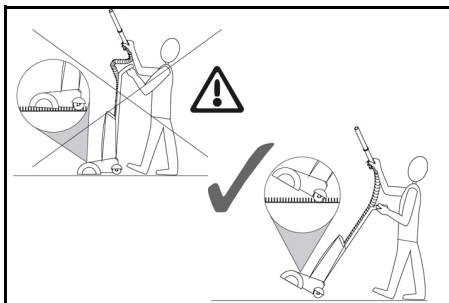
1. Výška vlasu na nastavovacím knoflíku Nastavte výšku vlasu kartáčové hlavy.
2. Proveďte čištění.

Použití příslušenství

Vysávání se štěrbinovou hubicí a hubicí na čalounění. Ilustrace viz strana 4

1. Vyjměte sací hubici z jejího uchycení.
2. Odstraňte požadované příslušenství z ukládání a nasaďte je na sací hubici.
3. Proveďte čištění.

Provozování sací hubice



POZOR

Nebezpečí poškození!

Při vysávání sací hadicí nepřikládejte kartáčovou hlavu s rotujícím kartáčovým válcem na koberec s vysokým vlasem. Při déle trvajícím přiložení rotujícího kartáčového válce by mohlo dojít k poškození nebo zničení kartáčového válce.

Vypnutí přístroje

1. Vypněte přístroj hlavním vypínačem.
2. Vytáhněte síťovou zástrčku.

Uložení kabelu

Síťový kabel lze ukládat v přístroji.

Obrázky viz stranu 4

1. Napájecí kabel navíjete na navijecí zařízení.
2. Navíjete síťový kabel kolem kabelového háku a rukojeti.
3. Chcete-li kabel vyjmout, otevřete kabelový hák a odeberte kabel z rukojeti.

Přeprava

⚠ UPOZORNĚNÍ

Neodržení hmotnosti

Nebezpečí úrazu a poškození

Při přepravě vezměte v úvahu hmotnost stroje.

1. Síťový kabel navíjete kolem uložení.
2. Přístroj přenášejte pomocí držadel.
3. Při přepravě ve vozidle zajištěte přístroj podle příslušných platných směrnic proti sklouznutí a převržení.

Skladování

⚠ UPOZORNĚNÍ

Neodržení hmotnosti

Nebezpečí úrazu a poškození

Při skladování vezměte v úvahu hmotnost přístroje.

Přístroj se smí skladovat pouze ve vnitřním prostoru.

Péče a údržba

⚠ NEBEZPEČÍ

Nebezpečí úrazu elektrickým proudem

Zranění v důsledku kontaktu s částmi pod elektrickým proudem

Vypněte přístroj.

Odpojte síťovou zástrčku.

Intervaly údržby

POZOR

Nebezpečí poškození

Dodržujte intervaly údržby, aby nedošlo k poškození zařízení.

Každý den

1. Očistěte kartáčový válec.

Jednou týdně

1. Zkontrolujte opotřebení kartáčového válce.

Upozornění

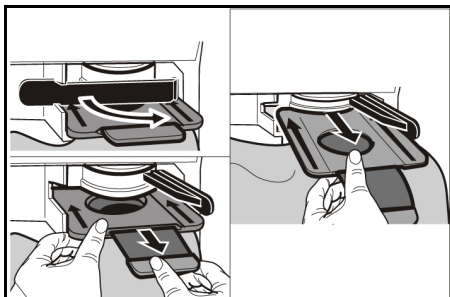
Stupeň opotřebení poznáte porovnáním s odlišným zbarvením indikačního svazku. Pokud jsou černé štetiny ve stejné výšce jako červené, kartáčový válec vyměňte.

Čištění kartáčového válce

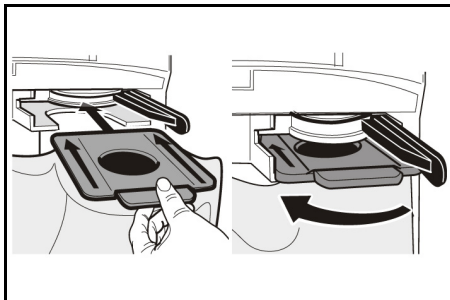
1. V případě potřeby demontujte kryt kartáče: Šroubové uzávěry otočte pomocí mince o 90 ° a sundejte kryt kartáče.
2. Vlasy a nitě, které se na kartáčový válec navinuly, prostříhejte nůžkami a vyjměte.

Vyměňte sáčkový filtr

1. Odjistěte a sundejte víko filtru.
2. Zajištění sáčkového filtru se odjišťuje otočením doprava. Sáčkový filtr uzavřete, vyjměte a zlikvidujte.



3. Nasadte nový sáčkový filtr a uzamkněte zajištění sáčkového filtru otočením doleva.



4. Nasadte a zajistěte víko filtru.

Vyměňte filtr odváděného vzduchu

1. Odjistěte a sundejte víko filtru.
2. Stlačte zajištění tělesa filtru nahoru a vyjměte těleso filtru.
3. Vyměňte filtr odváděného vzduchu z tělesa filtru.
4. Vložte nový filtr odváděného vzduchu do tělesa filtru.

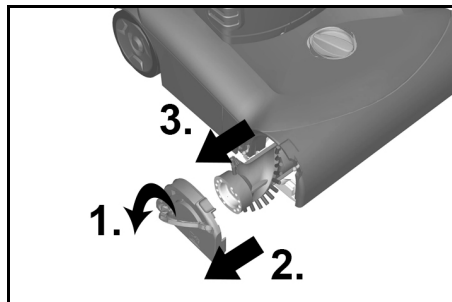
5. Vložte a zajistěte těleso filtru.
6. Nasadte a zajistěte víko filtru.

Výměna ochranného filtru motoru

1. Odjistěte a sundejte víko filtru.
2. Zatláčte zajištění ochranného filtru motoru směrem nahoru. Vyměňte a zlikvidujte použitý ochranný filtr motoru.
3. Vložte a zajistěte nový ochranný filtr motoru.
4. Nasadte a zajistěte víko filtru.

Výměna kartáčového válce

Dbejte na to, že držadlo musí být během montáže vždy úplně vykoplené.



1. Plně vykoplete držadlo na bočním dílu a boční díl vyjměte.
2. Vyměňte a zlikvidujte použitý kartáčový válec.
3. Vložte nový kartáčový válec do bočního dílu.
4. Zatláčte boční díl spolu s kartáčovým válcem do přístroje.
5. Držadlo plně zaklapněte, čímž se zajistí boční díl.

Nápověda při poruchách

⚠ NEBEZPEČÍ

Nebezpečí úrazu elektrickým proudem

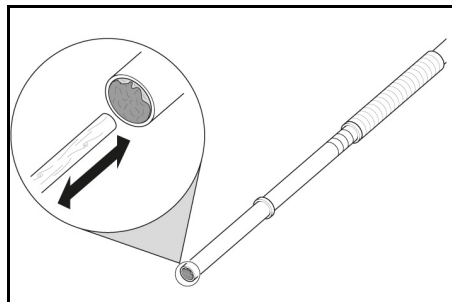
Zranění v důsledku kontaktu s částmi pod elektrickým proudem

Vypněte přístroj.

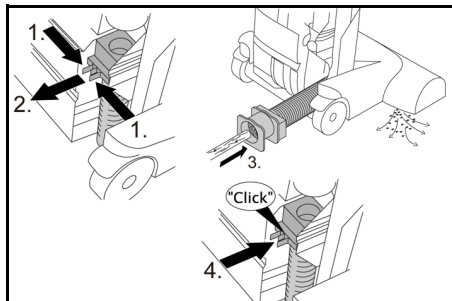
Odpojte síťovou zástrčku.

Odstranění překážek

Sací hubice / sací hadice



Sací hadice na kartáčové hlavě



Kartáčový válec / kartáčková hlava

Upozornění

V případě potřeby demontujte kryt kartáče pro snadnou manipulaci (viz "Čištění kartáčového válce").

Motor neběží

Chybí elektrické napětí

- Zkontrolujte zásuvku a pojistku elektrického napájení.
- Zkontrolujte síťový kabel a síťovou zástrčku přístroje.
- Zkontrolujte zástrčkový spoj síťového kabelu na rukojeti.

Teplotní ochranný spínač vypnul motor z důvodu přehřátí

- Zkontrolujte filtr a sací hadici. Vyměňte použitý filtr nebo odstraňte překážku v sací hadici.
- Nechte přístroj vychladnout.

Chrastivý zvuk při vypnutí

Upozornění

Kartáčový válec je vybaven kluznou spojkou, která se spouští při sání příliš velkých nebo blokujících předmětů a chrání kartáčový válec před poškozením.

Upozornění

Spojka se zapne pouze po vypnutí přístroje, což se projeví hlasitým chrastivým hlukem, pokud cizí předmět nebyl odstraněn.

- Zkontrolujte kartáčový válec ohledně blokujících předmětů a v případě potřeby je vyjměte. Po opětovném zapnutí přístroje se hluchnost již neprojeví.

Výsledek odsávání je neuspokojivý

- Zkontrolujte kartáčový válec ohledně blokujících předmětů a v případě potřeby je vyjměte.
- Odstraňte překážky z kartáčové hlavy, sací hubice a sací hadice.
- Vyměňte sáčkový filtr.
- Vyměňte filtr odváděného vzduchu nebo ochranný filtr motoru.
- Zkontrolujte nastavovací knoflík výška vlasu ohledně správného nastavení.
- Vyměňte kartáčový válec.

Kontrolka filtru svítí

oranžově

- Odstraňte překážky z kartáčové hlavy, sací hubice a sací hadice.
- Vyměňte sáčkový filtr.

Zákaznický servis

Pokud nelze poruchu odstranit, musí kontrolu přístroje provést zákaznický servis.

Záruka

V každé zemi platí záruční podmínky vydané naší příslušnou odboytovou společností. Případné závady Vašeho přístroje odstraníme během záruční lhůty bezplatně, pokud jsou zaviněny vadou materiálu nebo výrobní vadou. V záručním případě se prosím obraťte s dokladem o koupi na Vašeho prodejce nebo na nejbližší autorizované servisní středisko.
(Adresa viz zadní stranu)

Příslušenství a náhradní díly

Používejte pouze originální příslušenství a náhradní díly, které Vám zaručují bezpečný a bezporuchový provoz přístroje.

Informace o příslušenství a náhradních dílech naleznete na stránkách www.kaercher.com.

EU prohlášení o shodě

Prohlašujeme tímto, že níže uvedený stroj na základě svého provedení a druhu konstrukce, jakož i v provedení námi uváděném na trh, vyhovuje příslušným základním bezpečnostním a zdravotním požadavkům podle směrnic EU. V případě provedení námi neschválené změny stroje ztrácí toto prohlášení svoji platnost.

Výrobek: Vysávání za sucha

Typ: 1.023-xxx

Příslušné směrnice EU

2006/42/ES (+2009/127/ES)

2009/125/ES

2011/65/EU

2014/30/EU

Aplikované harmonizované normy

EN IEC 63000: 2018

EN 55014-1: 2017 + A11: 2020

EN 55014-2: 2015

EN 60312-1: 2017

EN 60335-1

EN 60335-2-69

EN 61000-3-2: 2014

EN 61000-3-3: 2013

EN 62233: 2008

Aplikované národní normy

-

Aplikované(a) nařízení

666/2013

Níže podepsaní jednají z pověření a se zplnomocněním představenstva společnosti.

H. Jenner

Chairman of the Board of Management

S. Reiser

Director Regulatory Affairs & Certification

Zmocněnec pro dokumentaci:

S. Reiser

Alfred Kärcher SE & Co. KG

Alfred-Kärcher-Str. 28 - 40

71364 Winnenden (Německo)

Tel.: +49 7195 14-0

Fax: +49 7195 14-2212

Winnenden, 2020/10/01

Technické údaje

		Kärcher CV 30/1
Elektrické připojení		
Napětí sítě	V	220-240
Fáze	~	1
Síťová frekvence	Hz	50-60
Třída krytí		II
Jmenovitý příkon	W	850
Výkonnostní údaje přístroje		
Množství vzduchu (max.)	l/s	43
Podtlak (max.)	kPa (mbar)	19,3 (193)
Rozměry a hmotnosti		
Délka x šířka x výška	mm	340 x 310 x 1215
Šířka kartáčového válce	mm	300
Typická provozní hmotnost	kg	8,3
Okolní podmínky		
Teplota prostředí (max.)	°C	+40
Zjištěné hodnoty podle EN 60335-2-69		
Hladina akustického tlaku L_{pA}	dB(A)	66
Nejistota K_{pA}	dB(A)	1
Hladina akustického výkonu L_{WA}	dB(A)	80
Hodnota vibrační rukou/paží	m/s^2	<2,5
Nejistota K	m/s^2	0,2
Síťový kabel		
Typ síťového kabelu	mm ²	H05VV- F 2x1,0
Objednací číslo (EU)		6.650- 913.0
Objednací číslo (GB)		6.650- 913.0
Délka kabelu	m	0,1

Technické změny vyhrazeny.

Kazalo

Splošni napotki.....	79
Varovanje okolja.....	79
Namenska uporaba.....	79
Simboli na napravi.....	80
Elementi naprave.....	80
Montaža.....	80
Zagon.....	80
Obratovanje.....	80
Transport.....	81
Skladiščenje.....	81
Nega in vzdrževanje.....	81
Pomoč pri motnjah.....	82
Garancija.....	83
Pribor in nadomestni deli.....	83
Izjava EU o skladnosti.....	83
Tehnični podatki.....	83

Splošni napotki



Pred prvo uporabo naprave preberite ta originalna navodila za uporabo in priložena varnostna navodila ter jih upošte-

vajte.

Obe knjižici shranite za poznejšo uporabo ali za naslednjega uporabnika.

- Če navodil za uporabo in varnostnih navodil ne upoštevate, lahko nastanejo škoda na napravi in nevarnosti za upravljalca in druge osebe.
- Če opazite poškodbe, ki so nastale med transportom, takoj obvestite prodajalca.
- Ko vzamete vsebino paketa iz embalaže, preverite, ali manjka pribor in ali je vsebina poškodovana.

Varovanje okolja



Materiali embalaže se lahko reciklirajo. Embalažo odstranite na okolju varen način.



Električne in elektronske naprave vsebujejo dragocene materiale z možnostjo recikliranja, pogosto pa tudi sestavne dele, kot so baterije, akumulatorske baterije ali olja, ki lahko pri napačnem uporabi ali napačnem odstranjevanju škodujejo zdravju ljudi in okolju. Navedeni sestavni deli so kljub temu potrebni za pravilno delovanje naprave. Naprave, označene s tem simbolom, ne smete odvreči med gospodinjne odpadke.

Napotki o sestavinah (REACH)

Aktualne informacije najdete na spletnem naslovu: www.kaercher.com/REACH

Namenska uporaba

⚠ OPOZORILO

Nevarnost za zdravje

Vdihavanje prahov, nevarnih za zdravje

Napravo ne uporabljajte za sesanje prahov, nevarnih za zdravje.

POZOR

Poškodovanje naprave

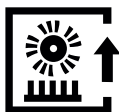
Kratek stik zaradi visoke vlažnosti zraka

Napravo uporabljajte in skladiščite samo v notranjih prostorih.

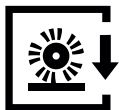
- Ta sesalnik preprog je primeren za suho čiščenje talnih in stenskih površin.
- Naprava ni primerna za uporabo na trdnih tleh.

- Ta naprava je predvidena za industrijsko uporabo, npr. v hotelih, šolah, bolnišnicah, tovarnah, trgovinah, pisarnah in posredniških trgovinah.

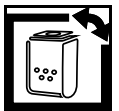
Simboli na napravi



Nastavitev za dolge talne preproge



Nastavitev za kratke talne preproge



Prikaz stanja filtra (glejte "Pomoč pri odpravljanju motenj – zamašitve")



Označuje dostop do krtačnega valja v stranskem delu (glejte "Menjava krtačnega valja")

Tipka ploščica

Dodatne pomembne navedbe o napravi najdete na tipski ploščici. Tipka ploščica je zadaj na ohišju naprave.

Elementi naprave

- 1 Omrežni kabel
- 2 Priključek omrežnega kabla
- 3 Sesalna cev / sesalna gibka cev
- 4 Odpahnitev glave krtače
- 5 Gumb za nastavitev višine flora
- 6 Pokrov filtra
- 7 Zapahnitev pokrova filtra
- 8 Glavno stikalo
- 9 Ročaj
- 10 Navojni pokrov krtače
- 11 Zaponka stranskega dela
- 12 Stranski del
- 13 Zapahnitev filtrirne vrečke
- 14 Filtrirna vrečka
- 15 Zaščitni filter motorja
- 16 Ohišje filtra
- 17 Filter odpadnega zraka
- 18 Sesalna gibka cev na glavi krtače
- 19 Nastavitev ročaja
- 20 Držalo za kabel, vrtljivo
- 21 Šoba za blazine
- 22 Šoba za stike

- 23 Kontrolna lučka za filter
- 24 Indikatorski snop
- 25 Krtačni valj

Montaža

Pred zagonom namestite dele ročaja, ki so priloženi napravi.

Glejte slike na strani 4

- 1 Ročaj s priključnim kablom
- 2 Kovinska cev ročaja
- 3 Sesalna cev in sesalna gibka cev

1. Odprite nastavitev ročaja.
2. Kovinsko cev ročaja v položaju za sprejem potisnite v spodnji mirujoči položaj (dvakrat glasno zaskoči).
3. Ročaj namestite na kovinsko cev, da zaskoči. Pazite, da se kabel naprave ne zagozdi ali zasuka.
4. Ročaj potegnite v prvi (zgornji) mirujoči položaj.
5. Zaprite nastavitev ročaja.
6. Sesalno gibko cev vstavite v priključni nastavek.
7. Sesalno cev vstavite v sprejemno mesto na napravi

Zagon

Vstavljanje filtrirne vrečke

1. Sprostite in odstranite pokrov filtra.
2. Zapahnitev filtrirne vrečke za odpiranje obrnite v desno.
3. Vstavite filtrirno vrečko in zapahnitev filtrirne vrečke za zapiranje obrnite v levo.
4. Vstavite in zapahnite pokrov filtra.

Omrežni kabel priklopite na napravo

1. Odprite držalo za kabel na ročaju.
2. Priloženi omrežni kabel vstavite v priključek na napravi.
3. Vtični spoj z držalom za kabel na ročaju zavarujte pred neželenim izvlekom.

Uporabite samo priloženi omrežni kabel in v primeru poškodb ga zamenjajte samo z enakovrednim kablom (glejte "tehnične podatke").

Obratovanje

Nastavljanje višine ročaja

Ročaj je nastavljen po višini.

Glejte slike na strani 4

1. Odprite nastavitev ročaja.
2. Ročaj premaknite navzgor ali navzdol, da ga nastavite na zeleno višino.
3. Zaprite nastavitev ročaja.

Vklop naprave

1. Vstavite električni vtič.
2. Napravo vklopite z glavnim stikalom.

Obratovanje krtačnih valjev

1. Višino flora nastavite na gumbu za nastavitev višine flora glave krtače.
2. Izvedite čiščenje.

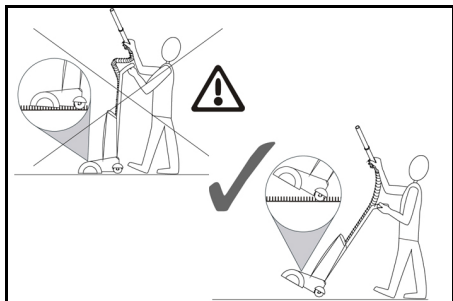
Uporaba pribora

Sesanje s šobo za stike in šobo za blazine.

Glejte slike na strani 4

1. Sesalno cev izvelcite iz sprejemnega dela.
2. Želeni pribor vzemite iz skladišča in ga vtaknite na sesalno cev.
3. Izvedite čiščenje.

Obratovanje sesalne cevi



POZOR

Nevarnost poškodovanja!

Pri sesanju s sesalno gibko cevjo glave krtače z vrtljivim krtačnim valjem ne postavljajte na visoke preproge. Preproga se lahko pri daljšem zadrževanju vrtljivega krtačnega valja poškoduje ali uniči.

Izklop naprave

1. Napravo izklopite z glavnim stikalom.
2. Izvelcite omrežni vtič.

Hramba kabela

Omrežni kabel se lahko hrani na napravi.

Glejte slike na strani 4

1. Omrežni kabel speljite čez pripomoček za navijanje.
2. Omrežni kabel navijte okrog kljuke za kabel in ročaj.
3. Da bi kabel odstranili, odprite kljuko za kabel in kabel snemite z ročaja.

Transport

⚠ PREVIDNOST

Neupoštevanje teže

Nevarnost telesnih poškodb in materialne škode

Pri transportu upoštevajte težo naprave.

1. Omrežni kabel ovijte okoli nastavka za shranjevanje kabela.
2. Napravo nosite za nosilni ročaj.
3. Napravo pri transportu v vozilih zavarujte pred zdrsom in prevrnitvijo v skladu z veljavnimi smernicami.

Skladiščenje

⚠ PREVIDNOST

Neupoštevanje teže

Nevarnost telesnih poškodb in materialne škode

Pri skladiščenju upoštevajte težo naprave.

Napravo lahko skladiščite samo v notranjih prostorih.

Nega in vzdrževanje

⚠ NEVARNOST

Nevarnost udara elektrike

Telesne poškodbe zaradi dotika delov pod napetostjo izklopite napravo.
Izvelcite električni vtič.

Vzdrževalni intervali

POZOR

Nevarnost poškodovanja

Prosimo, upoštevajte vzdrževalne intervale, da preprečite poškodbe na napravi.

Dnevno

1. Očistite krtačni valj.

Tedensko

1. Preverite obrabo krtačnega valja.

Napotek

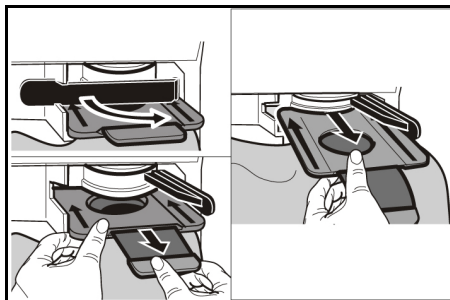
Stopnja obrabe se lahko določi na podlagi primerjave z indikatorskim snopom drugačne barve. Če črne ščetine ležijo na enaki višini kot rdeče ščetine, zamenjajte krtačni valj.

Čiščenje krtačnega valja

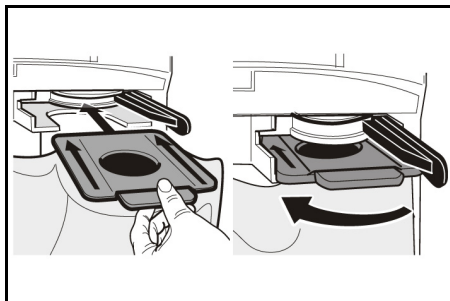
1. Po potrebi demontirajte pokrov krtače: Navojni spoj s kovancem zavrtite za 90° in odstranite pokrov krtače.
2. Niti in lase, ki so se namotali na krtačni valj, prerežite s škarjami in jih nato odstranite.

Menjava filtrirne vrečke

1. Sprostite in odstranite pokrov filtra.
2. Zapahnitev filtrirne vrečke za odpiranje obrnite v desno. Zaprite, odstranite in odvrzite filtrirno vrečko.



3. Vstavite novo filtrirno vrečko in zapahnitev filtrirne vrečke za zapiranje obrnite v levo.



4. Vstavite in zapahnite pokrov filtra.

Menjava filtra odpadnega zraka

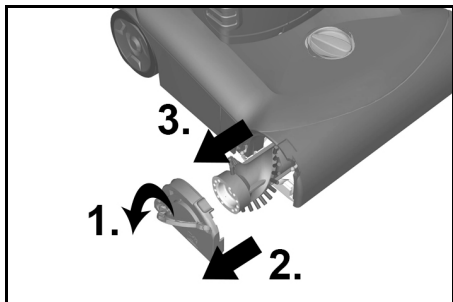
1. Sprostite in odstranite pokrov filtra.
2. Zapahnitev ohišja filtra pritisnite navzgor in ohišje odstranite.
3. Iz ohišja filtra odstranite filter odpadnega zraka.
4. V ohišje filtra vstavite nov filter odpadnega zraka.
5. Vstavite ohišje filtra, da zaskoči.
6. Vstavite in zapahnite pokrov filtra.

Menjava zaščitnega filtra motorja

1. Sprostite in odstranite pokrov filtra.
2. Zapahnitev zaščitnega filtra motorja pritisnite navzgor. Obrabljeni zaščitni filter motorja odstranite in odvrzite.
3. Vstavite in zapahnite zaščitni filter motorja.
4. Vstavite in zapahnite pokrov filtra.

Menjava krtačnega valja

Poskrbite, da je zaponka med montažo vedno popolnoma odprta.



1. Zaponko na stranskem delu popolnoma odprite in odstranite stranski del.
2. Obrabljeni krtačni valj izvlcite in odvrzite.
3. V stranski del vstavite nov krtačni valj.
4. Stranski del skupaj s krtačnim valjem potisnite v napravo.
5. Zaponko popolnoma zaprite, da se stranski del zapahne.

Pomoč pri motnjah

⚠ NEVARNOST

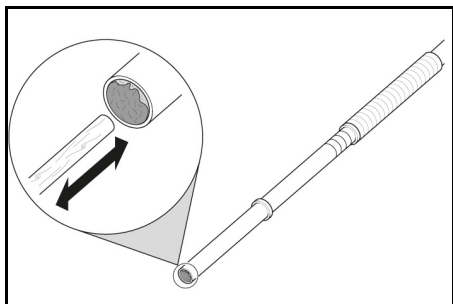
Nevarnost udara elektrike

Telesne poškodbe zaradi dotika delov pod napetostjo. Izključite napravo.

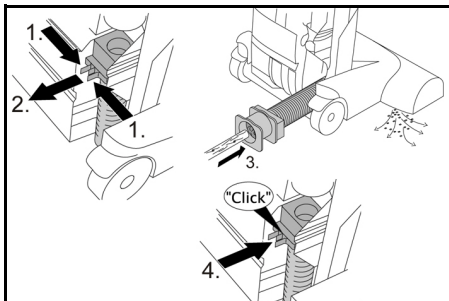
Izvlcite električni vtič.

Odpravljanje zamašitev

Sesalna cev / sesalna gibka cev



Sesalna gibka cev na glavi krtače



Krtačni valj/glava krtače

Napotek

Za lažje rokovanje po potrebi demontirajte pokrov krtače (glejte „Čiščenje krtačnega valja“).

Motor ne deluje

Ni električne napetosti

- Preverite vtičnico in varovalko oskrbe z električnim tokom.
- Preverite omrežni kabel in omrežni vtič naprave.
- Preverite vtični spoj omrežnega kabla na ročaj.
- Toplotno stikalo je izklopilo motor zaradi pregretja
- Preverite filter in sesalno gibko cev. Zamenjajte obrabljeni filter ali odpravite zamašitev sesalne gibke cevi.
- Počakajte, da se naprava ohladi.

Ropotanje pri izklopu

Napotek

Krtačni valj je opremljen z drsno sklopko, ki se sproži pri vsesanju velikih ali blokirnih predmetov in krtačni valj zaščiti pred poškodbami.

Napotek

Sklopka po izklopu naprave zaskoči, pri čemer glasno zaropota, če tujek ni odstranjen.

- Preverite, ali so v krtačnem valju blokirni predmeti in jih po potrebi odstranite. Pri ponovnem vklopu naprave ne bo več hrupa.

Nezadosten rezultat sesanja

- Preverite, ali so v krtačnem valju blokirni predmeti in jih po potrebi odstranite.
- Odmašite glavo krtače, sesalno cev in sesalno gibko cev.
- Zamenjajte filtrirno vrečko.
- Zamenjajte filter odpadnega zraka ali zaščitni filter motorja.
- Preverite, ali je gumb za nastavitev višine flora pravilno nastavljen.
- Zamenjajte krtačni valj.

Kontrolna lučka za filter sveti oranžno

- Odmašite glavo krtače, sesalno cev in sesalno gibko cev.
- Zamenjajte filtrirno vrečko.

Servisna služba

Če motnje ni mogoče odpraviti, mora napravo pregledati servisna služba.

Garancija

V vsaki državi veljajo garancijski pogoji, ki jih je izdala naša pristojna prodajna družba. V garancijskem roku bodo morebitne motnje v delovanju naprave odpravljene brezplačno, če je njihov vzrok napaka v materialu ali napaka pri proizvodnji. Pri uveljavljanju garancije zagotovite dokazilo o nakupu in stopite v stik s prodajalcem ali z najbližjo servisno službo.

Naslov najdete na hrbtni strani.

Pribor in nadomestni deli

Uporabljajte samo originalni pribor in originalne nadomestne dele, ki zagotavljajo varno in nemoteno delovanje naprave.

Informacije o priboru in nadomestnih delih najdete na spletnem naslovu www.kaercher.com.

Izjava EU o skladnosti

S tem izjavljamo, da v nadaljevanju navedeni stroj zaradi svoje zasnove in konstrukcije ter v izvedbi, kakršno dajemo na tržišče, ustreza osnovnim zahtevam glede varnosti in varovanja zdravja v skladu z EU-direktivami. V primeru sprememb na stroju brez našega soglasja ta izjava izgubi veljavnost.

Izdelek: Sesalnik za suho sesanje

Tip: 1.023-xxx

Zadevne EU-direktive

2006/42/ES (+2009/127/ES)

2009/125/ES

2011/65/EU

2014/30/EU

Uporabljeni harmonizirani standardi

EN IEC 63000: 2018

EN 55014-1: 2017 + A11: 2020

EN 55014-2: 2015

EN 60312-1: 2017

EN 60335-1

EN 60335-2-69

EN 61000-3-2: 2014

EN 61000-3-3: 2013

EN 62233: 2008

Uporabljeni nacionalni standardi

-

Uporabljena(-e) uredba(-e)

666/2013

Podpisniki ravnajo po navodilih in s pooblastilom uprave.



H. Jenner

Chairman of the Board of Management



S. Reiser

Director Regulatory Affairs & Certification

Pooblaščen oseba za dokumentacijo:

S. Reiser

Alfred Kärcher SE & Co. KG

Alfred-Kärcher-Str. 28 - 40


71364 Winnenden (Nemčija)

Tel.: +49 7195 14-0

Faks: +49 7195 14-2212

Winnenden, 2020/10/01

Tehnični podatki

		Kärcher CV 30/1
Električni priključek		
Napetost omrežja	V	220-240
Število faz	~	1
Omrežna frekvenca	Hz	50-60
Razred zaščite		II
Poraba nazivne moči	W	850
Podatki o zmogljivosti naprave		
Količina zraka (maks.)	l/s	43
Podtlak (maks.)	kPa (mbar)	19,3 (193)
Mere in mase		
Dolžina x širina x višina	mm	340 x 310 x 1215
Širina krtačnega valja	mm	300
Tipična delovna masa	kg	8,3
Okoljski pogoji		
Okoljska temperatura (maks.)	°C	+40
Ugotovljene vrednosti v skladu s standardom EN 60335-2-69		
Raven tlaka hrupa L_{pA}	dB(A)	66
Negotovost K_{pA}	dB(A)	1
Raven zvokovne moči L_{WA}	dB(A)	80
Vrednost treslajev za dlani/roke	m/s^2	<2,5
Negotovost K	m/s^2	0,2
Omrežni kabel		
Tip omrežnega kabla	mm ²	H05VV- F 2x1,0
Številka sestavnega dela (EU)		6.650- 913.0
Številka sestavnega dela (GB)		6.650- 913.0
Dolžina kabla	m	0,1

Pridržujemo si pravico do tehničnih sprememb.

Spis treści

Ogólne wskazówki.....	84
Ochrona środowiska.....	84
Zastosowanie zgodne z przeznaczeniem.....	84
Symbole na urządzeniu.....	84
Elementy urządzenia.....	84
Montaż.....	85
Uruchamianie.....	85
Działanie.....	85
Transport.....	85
Składowanie.....	86
Czyszczenie i konserwacja.....	86
Usuwanie usterek.....	86
Gwarancja.....	87
Akcesoria i części zamienne.....	87
Deklaracja zgodności UE.....	87
Dane techniczne.....	88

Ogólne wskazówki



Przed rozpoczęciem użytkowania urządzenia należy przeczytać oryginalną instrukcję obsługi oraz załączone

wskazówki dotyczące bezpieczeństwa. Postępować zgodnie z podanymi instrukcjami.

Oba zeszyty przechować do późniejszego wykorzystania lub dla następnego użytkownika.

- Nieprzestrzeganie instrukcji obsługi i wskazówek dotyczących bezpieczeństwa może doprowadzić do uszkodzenia urządzenia i powstania zagrożeń dla osoby obsługującej oraz innych osób.
- Ewentualne uszkodzenia transportowe należy niezwłocznie zgłosić sprzedawcy.
- Podczas rozpakowywania urządzenia należy je sprawdzić pod kątem kompletności i uszkodzeń.

Ochrona środowiska



Materiały, z których wykonano opakowania, nadają się do recyklingu. Opakowania poddać utylizacji przyjaznej dla środowiska naturalnego.



Elektryczne i elektroniczne urządzenia zawierają cenne surowce wtórne, a często również takie części składowe jak baterie, akumulatory lub olej, które w razie niewłaściwej obsługi lub nieprawidłowej

utylizacji mogą stanowić potencjalne zagrożenie dla zdrowia ludzkiego i środowiska naturalnego. Jednak te części składowe są niezbędne do prawidłowej pracy urządzenia. Urządzeń oznaczonych tym symbolem nie można wyrzucać do odpadów z gospodarstw domowych.

Wskazówki dotyczące składników (REACH)

Aktualne informacje dotyczące składników można znaleźć na stronie: www.kaercher.com/REACH

Zastosowanie zgodne z przeznaczeniem

⚠ OSTRZEŻENIE

Zagrożenie dla zdrowia

Wdychanie pyłów szkodliwych dla zdrowia

Nie używać urządzenia do odsysania pyłów szkodliwych dla zdrowia.

UWAGA

Uszkodzenie urządzenia

Zwarcie na skutek za wysokiej wilgotności powietrza

Urządzenie może być używane i składowane tylko wewnątrz pomieszczeń.

- Niniejszy odkurzacz przeznaczony jest do czyszczenia suchych powierzchni podłogowych i ściennych.
- Urządzenie nie jest przeznaczone do użycia na twardych podłogach.
- To urządzenie jest przystosowane do użytku komercyjnego, np. w hotelach, szkołach, szpitalach, fabrykach, sklepach, biurach i lokalach na wynajem.

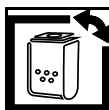
Symbole na urządzeniu



Ustawienia do czyszczenia dywanów o długim runie



Ustawienia do czyszczenia dywanów o krótkim runie



Wskaźnik stanu filtra (patrz „Pomoc w razie uszkodzeń -usuwanie zatorów”)



Oznaczenie dostępu do wałka szczotki w części bocznej (patrz: „Wymiana wałka szczotki”)

Tabliczka znamionowa

Dalsze istotne dane urządzenia znajdują się na tabliczce znamionowej. Tabliczka znamionowa znajduje się z tyłu na obudowie urządzenia.

Elementy urządzenia

- 1 Kabel sieciowy
- 2 Przyłącze kabla sieciowego
- 3 Rura ssąca / wąż ssący
- 4 Odblokowanie głowicy szczotki
- 5 Przycisk do ustawiania wysokości runa wykładziny
- 6 Pokrywa filtra
- 7 Blokada pokrywy filtra
- 8 Wylłącznik główny
- 9 Uchwyt
- 10 Zamek obrotowy osłony szczotki
- 11 Pałak w części bocznej
- 12 Część boczna
- 13 Blokada torebki filtracyjnej
- 14 Torebka filtracyjna
- 15 Filtr ochronny silnika
- 16 Obudowa filtra
- 17 Filtr powietrza wylotowego
- 18 Wąż ssący na głowicy szczotki

- 19 Regulacja uchwyty
- 20 Hak na kabel, obrotowy
- 21 Dysza do tapicerki
- 22 Dysza do fug
- 23 Kontrolka „Filtr”
- 24 Pęczek włókien szczotki ze znacznikiem
- 25 Walek szczotki

Montaż

Przed uruchomieniem należy zamontować na urządzeniu dołączone luźne części uchwyty.
Ilustracje: patrz strona 4

- 1 Uchwyty z kablem przyłączeniowym
- 2 Metalowa rura uchwyty
- 3 Rura ssąca i wąż ssący
 1. Regulacja: otworzyć uchwyty.
 2. Wsunąć metalową rurę uchwyty w mocowanie aż do dolnej pozycji blokady (zatrząskuje się podwójnie, wydając słyszalny dźwięk).
 3. Założyć uchwyty na metalową rurę i zatrzasnąć. Uważać, aby kabel urządzenia nie zakleszczył się ani nie był skręcony.
 4. Wyciągnąć uchwyty na pierwszą (górną) pozycję blokady.
 5. Regulacja, zamknąć uchwyty.
 6. Podłączyć wąż ssący do odpowiedniego króćca przyłączeniowego.
 7. Włożyć rurę ssącą w mocowanie na urządzeniu

Uruchamianie

Montaż torebki filtracyjnej

1. Odblokować i zdjąć pokrywę filtra.
2. W celu otwarcia przekręcić blokadę torebki filtracyjnej w prawo.
3. Włożyć torebkę filtracyjną i w celu jej zablokowania przekręcić blokadę w lewo.
4. Założyć i zablokować pokrywę filtra.

Podłączenie kabla sieciowego do urządzenia

1. Otworzyć wspornik kabla na uchwycie.
2. Włożyć dołączony kabel sieciowy w przyłącze na urządzeniu.
3. Zabezpieczyć połączenie wtykowe ze wspornikiem kabla na uchwycie przed przypadkowym rozłączeniem.

Stosować wyłącznie kabel sieciowy znajdujący się w zestawie, a w razie uszkodzeń wymieniać tylko na kabel o takich samych parametrach (patrz „Dane techniczne”).

Działanie

Ustawianie wysokości uchwyty

Wysokość uchwyty można ustawiać.
Ilustracje: patrz strona 4

1. Regulacja: otworzyć uchwyty.
2. Przesuwać uchwyty w górę i w dół, aby ustawić żądaną wysokość.
3. Regulacja: zamknąć uchwyty.

Włączanie urządzenia

1. Podłączyć wtyczkę sieciową.
2. Włączyć urządzenie głównym wyłącznikiem.

Eksplatacja wałka szczotki

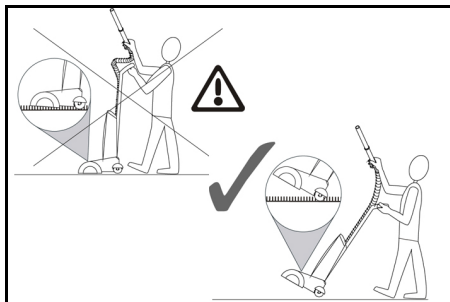
1. Ustawić wysokość runa wykładziny za pomocą przycisku na głowicy szczotki.
2. Przeprowadzić czyszczenie.

Stosowanie akcesoriów

Odkurzanie z dyszą do fug i dyszą do tapicerki.
Ilustracje: patrz strona 4

1. Wyjąć rurę ssącą z mocowania.
2. Wyjąć żądane akcesoria ze schowka i nałożyć na rurę ssącą.
3. Przeprowadzić czyszczenie.

Eksplatacja rury ssącej



UWAGA

Niebezpieczeństwo uszkodzenia!

Podczas odkurzania z węzłem ssącym nie należy stawić głowicy szczotki na dywanach z wysokim runem gdy wałek szczotki się obraca. Dywan może ulec uszkodzeniu lub zniszczeniu przy dłuższym kontakcie z obracającym się wałkiem szczotki.

Wyłączenie urządzenia

1. Wylączyć urządzenie, naciskając wyłącznik główny.
2. Wyciągnąć wtyczkę sieciową.

Przechowywanie kabla

Kabel sieciowy może być przechowywany na urządzeniu.
Ilustracje: patrz strona 4

1. Przeprowadzić kabel sieciowy przez element pomocniczy do zwijania.
2. Owinąć kabel sieciowy wokół haka na kabel i uchwyty.
3. W celu zdjęcia kabla otworzyć hak i zdjąć kabel z uchwyty.

Transport

⚠ OSTROŻNIE

Nieuwzględnianie masy urządzenia

Niebezpieczeństwo odniesienia obrażeń i uszkodzenia
Podczas transportu zwrócić uwagę na masę urządzenia.

1. Owinąć przewód zasilający wokół uchwyty kabla.
2. Urządzenie przenosić za uchwyty.
3. Na czas transportu w pojazdach należy zabezpieczyć urządzenie przed ślizganiem się i przechyleniem zgodnie z obowiązującymi przepisami.

Składowanie

⚠ OSTROŻNIE

Nieuwzględnianie masy urządzenia
Niebezpieczeństwo odniesienia obrażeń i uszkodzenia
Podczas składowania uwzględnij masę urządzenia.
To urządzenie może być przechowywane tylko wewnątrz pomieszczeń.

Czyszczenie i konserwacja

⚠ NIEBEZPIECZEŃSTWO

Niebezpieczeństwo porażenia prądem
Obrażenia z powodu dotknięcia elementów przewodzących prąd
Wyłączyć urządzenie.
Odlączyć wtyczkę sieciową.

Okresy konserwacji

UWAGA

Niebezpieczeństwo uszkodzenia
Należy przestrzegać okresów konserwacji, aby uniknąć uszkodzeń urządzenia.

Codziennie

1. Wyczyścić wałek szczotki.

Raz na tydzień

1. Sprawdzić zużycie wałka szczotki.

Wskazówka

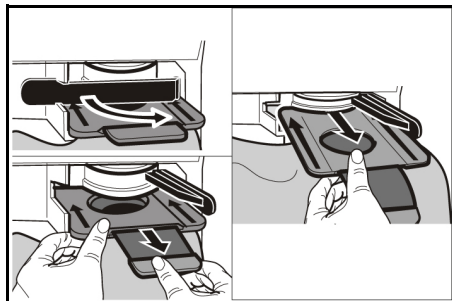
Stopień zużycia można ocenić poprzez porównanie z oznaczonym innym kolorem pęczkiem włókien ze znacznikiem. Jeśli czarna szczecina znajduje się na tej samej wysokości co czerwona, należy wymienić wałek szczotki.

Czyszczenie wałka szczotki

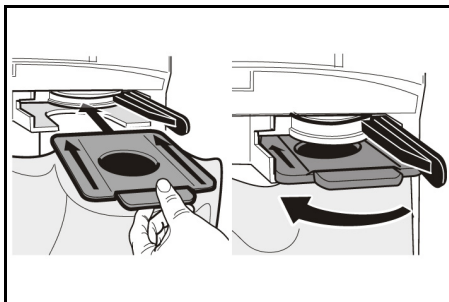
1. Ewentualnie należy zdemontować osłonę szczotki: Za pomocą monety przekręcić zamki obrotowe o 90° i zdjąć osłonę szczotki.
2. Włosy i nitki owinięte wokół wałka szczotki należy rozciąć nożyczkami i usunąć.

Wymiana torebki filtracyjnej

1. Odblokować i zdjąć pokrywę filtra.
2. W celu otwarcia przekręcić blokadę torebki filtracyjnej w prawo. Zamknąć torebkę filtracyjną, wyjąć i zutilizować.



3. Włożyć nową torebkę filtracyjną i w celu jej zablokowania przekręcić blokadę w lewo.



4. Założyć i zablokować pokrywę filtra.

Wymiana filtra powietrza wylotowego

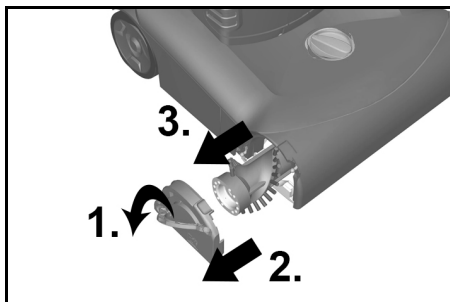
1. Odblokować i zdjąć pokrywę filtra.
2. Przycisnąć do góry blokadę korpusu filtra i zdjąć korpus.
3. Wyjąć filtr powietrza wylotowego z korpusu filtra.
4. Włożyć nowy filtr powietrza wylotowego do korpusu.
5. Założyć i zatrasnąć korpus filtra.
6. Założyć i zablokować pokrywę filtra.

Wymiana filtra ochronnego silnika

1. Odblokować i zdjąć pokrywę filtra.
2. Przycisnąć do góry blokadę filtra ochronnego silnika. Wyjąć zużyty filtr ochronny silnika i zutilizować.
3. Założyć i zablokować nowy filtr ochronny silnika.
4. Założyć i zablokować pokrywę filtra.

Wymiana wałka szczotki

Zwracać uwagę, aby pałąk podczas montażu był zawsze całkowicie otwarty.



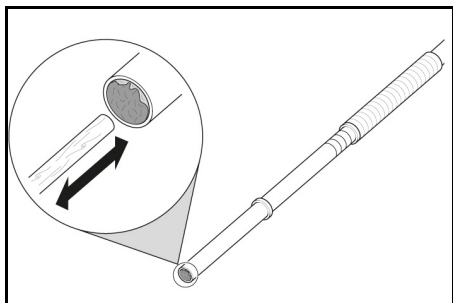
1. Całkowicie otworzyć pałąk w części bocznej i zdjąć część boczną.
2. Wyciągnąć zużyty wałek szczotki i zutilizować.
3. Włożyć nowy wałek szczotki w część boczną.
4. Wsunąć część boczną z wałkiem szczotki do urządzenia.
5. Całkowicie zamknąć pałąk, aby zablokować część boczną.

Usuwanie usterek

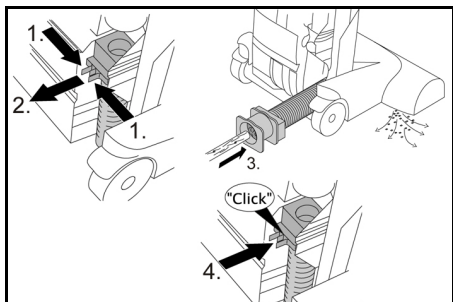
⚠ NIEBEZPIECZEŃSTWO

Niebezpieczeństwo porażenia prądem
Obrażenia z powodu dotknięcia elementów przewodzących prąd
Wyłączyć urządzenie.
Odlączyć wtyczkę sieciową.

Usuwanie zatorów Rura ssąca/wąż ssący



Wąż ssący na głowicy szczotki



Walek szczotki/głowica szczotki

Wskazówka

W celu łatwiejszej obsługi można ewentualnie zdemontować osłonę szczotki (patrz: „Czyszczenie wałka szczotki”)

Silnik nie pracuje

Brak napięcia elektrycznego

- Sprawdzić gniazdko i bezpiecznik w instalacji zasilającej.
- Sprawdzić kabel sieciowy i wtyczkę sieciową urządzenia.
- Sprawdzić połączenie wtykowe kabla sieciowego na uchwycie.

Termiczny wyłącznik ochronny wyłączył silnik z powodu przegrzania

- Sprawdzić filtr i wąż ssący. Wymienić zużyty filtr lub usunąć zator węża ssącego.
- Poczekać, aż urządzenie ostygnie.

Terkoczący dźwięk podczas wyłączenia

Wskazówka

Walek szczotki jest wyposażony w sprzęgło poślizgowe, które uruchamia się podczas zasysania zbyt dużych lub blokujących przedmiotów i w ten sposób zapobiega uszkodzeniom wałka szczotki.

Wskazówka

Sprzęgło blokuje się dopiero po wyłączeniu urządzenia, przy czym wydaje ono głośny, terkoczący dźwięk jeśli ciało obce nie zostało usunięte.

- Sprawdzić walek szczotki czy nie jest zablokowany przez przedmioty i w razie potrzeby usunąć je. Dźwięku nie słychać przy ponownym uruchomieniu urządzenia.

Niezadowolający rezultat odkurzania

- Sprawdzić walek szczotki czy nie jest zablokowany przez przedmioty i w razie potrzeby usunąć je.
- Usunąć zatory z głowicy szczotki, rury ssącej i węża ssącego.
- Wymienić torebkę filtracyjną.
- Wymienić filtr powietrza wylotowego lub filtr ochronny silnika.
- Sprawdzić, czy ustawienie przycisku ustawiania wysokości runa wykładziny jest prawidłowe.

Kontrolka filtra świeci się

na pomarańczowo

- Usunąć zatory z głowicy szczotki, rury ssącej i węża ssącego.
- Wymienić torebkę filtracyjną.

Serwis

Jeśli usterka nie może zostać usunięta, urządzenie musi zostać skontrolowane w serwisie.

Gwarancja

W każdym kraju obowiązują warunki gwarancji określone przez dystrybutora. Ewentualne usterki urządzenia usuwane są w okresie gwarancji bezpłatnie, o ile spowodowane są błędem materiałowym lub produkcyjnym. W sprawach napraw gwarancyjnych prosimy kierować się z dowodem zakupu do dystrybutora lub do autoryzowanego punktu serwisowego.

(Adres znajduje się na odwrocie)

Akcesoria i części zamienne

Należy stosować tylko oryginalne akcesoria i części zamienne, ponieważ gwarantują one bezpieczną i bezawaryjną pracę urządzenia.

Informacje dotyczące akcesoriów i części zamiennych można znaleźć na stronie www.kaercher.com.

Deklaracja zgodności UE

Niniejszym oświadczamy, że określone poniżej urządzenie odpowiada pod względem koncepcji, konstrukcji oraz wprowadzonej przez nas do handlu wersji obowiązującym zasadniczym wymogom dyrektyw UE dotyczącym bezpieczeństwa i zdrowia. Wszelkie niezgodności z nami modyfikacje urządzenia powodują utratę ważności tego oświadczenia.

Produkt: Odkurzacz do pracy na sucho

Typ: 1.023-xxx

Obowiązujące dyrektywy UE

2006/42/WE (dyrektywa 2009/127/WE)

2009/125/WE

2011/65/UE

2014/30/UE

Zastosowane normy zharmonizowane

EN IEC 63000: 2018

EN 55014-1: 2017 + A11: 2020

EN 55014-2: 2015

EN 60312-1: 2017

EN 60335-1

EN 60335-2-69

EN 61000-3-2: 2014

EN 61000-3-3: 2013

EN 62233: 2008

Zastosowane normy krajowe

-

Zastosowane rozporządzenie(a)

666/2013

Niżej podpisane osoby działają na zlecenie i z upoważnienia zarządu.




H. Jenner
Chairman of the Board of Management



S. Reiser
Director Regulatory Affairs & Certification

Administrator dokumentacji:
S. Reiser
Alfred Kärcher SE & Co. KG
Alfred-Kärcher-Str. 28 - 40
71364 Winnenden (Germany)
Tel.: +49 7195 14-0
Faks: +49 7195 14-2212
Winnenden, 2020/10/01

Dane techniczne

		Kärcher CV 30/1
Przylącze elektryczne		
Napięcie sieciowe	V	220-240
Faza	~	1
Częstotliwość sieciowa	Hz	50-60
Klasa ochrony		II
Pobór mocy znamionowej	W	850
Wydajność urządzenia		
Ilość powietrza (maks.)	l/s	43
Podciśnienie (maks.)	kPa (mbar)	19,3 (193)
Wymiary i masa		
Dł. x szer. x wys.	mm	340 x 310 x 1215
Szerokość wałka szczotki	mm	300
Typowy ciężar roboczy	kg	8,3
Warunki otoczenia		
Temperatura otoczenia (maks.)	°C	+40
Wartości określone zgodnie z EN 60335-2-69		
Poziom ciśnienie akustycznego L_{pA}	dB(A)	66
Niepewność pomiaru K_{pA}	dB(A)	1
Poziom mocy akustycznej L_{WA}	dB(A)	80
Drgania przenoszone przez kołczyny górne	m/s^2	<2,5
Niepewność pomiaru K	m/s^2	0,2
Kabel sieciowy		
Typ kabla sieciowego	mm^2	H05VV- F 2x1,0
Numer części (EU)		6.650- 913.0
Numer części (GB)		6.650- 913.0
Długość kabla	m	0,1

Zmiany techniczne zastrzeżone.

Cuprins

Indicații generale.....	88
Protecția mediului.....	88
Utilizarea conform destinației.....	88
Simboluri pe aparat.....	89
Elemente aparat.....	89
Montajul.....	89
Punerea în funcțiune.....	89
Regim.....	89
Transportul.....	90
Depozitarea.....	90
Îngrijirea și întreținerea.....	90
Remediarea defecțiunilor.....	91
Garanție.....	92
Accesorii și piese de schimb.....	92
Declarație de conformitate UE.....	92
Date tehnice.....	92

Indicații generale



Înainte de prima utilizare a aparatului, citiți aceste instrucțiuni de utilizare originale și indicațiile de siguranță aferente.

Respectați aceste instrucțiuni.

Păstrați ambele manuale pentru utilizarea ulterioară sau pentru viitorul posesor.

- Dacă nu sunt respectate instrucțiunile de utilizare și indicațiile de siguranță, pot apărea defecțiuni la nivelul aparatului și pericole pentru operator și alte persoane.
- Dacă intervin defecțiuni la transport, informați imediat distribuitorul.
- La despacketare, verificați conținutul pentru a vă asigura că nu lipsesc accesorii și că nu există alte deteriorări.

Protecția mediului



Materialele de ambalare sunt reciclabile. Vă rugăm să eliminați ambalajele în mod ecologic.



Aparatele electrice și electronice conțin materiale reciclabile prețioase și, uneori, componente precum baterii, acumulatori sau uleiuri, care, în cazul utilizării incorecte sau al eliminării

necorespunzătoare, pot reprezenta un potențial pericol pentru sănătatea oamenilor și pentru mediul înconjurător. Pentru funcționarea corectă a aparatului, aceste componente sunt necesare. Aparatele marcate cu acest simbol nu trebuie aruncate la gunoii menajer.

Observații referitoare la materialele conținute (REACH)

Informații actuale referitoare la materialele conținute puteți găsi la adresa: www.kaercher.com/REACH

Utilizarea conform destinației

⚠ AVERTIZARE

Pericol pentru sănătate

Inspirarea de particule dăunătoare sănătății

Nu utilizați aparatul pentru aspirarea de particule dăunătoare sănătății.

ATENȚIE

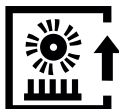
Deteriorarea aparatului

Scurtcircuitul cauzat de umiditatea ridicată a aerului

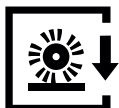
Utilizați și depozitați aparatul doar în interior.

- Acest aspirator pentru covoare este adecvat numai pentru curățarea uscată a suprafețelor podelelor și pereților.
- Aparatul nu este adecvat pentru utilizarea pe podele dure.
- Acest aparat este adecvat pentru utilizare comercială, de ex. în hoteluri, școli, spitale, fabrici, magazine, birouri și spații închiriate.

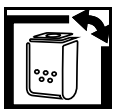
Simboluri pe aparat



Reglaj pentru covoare cu păr lung



Reglaj pentru covoare cu păr scurt



Afișajul stării filtrului (vezi „Ajutor în caz de defecțiuni - Îndepărtarea blocajelor”)



Marchează accesul la valțul cu perii de la elementul lateral (vezi „Înlocuirea valțului cu perii”)

Plăcuță cu caracteristici

Alte informații importante referitoare la aparat se găsesc pe plăcuța de tip. Plăcuța de tip se găsește în spate, la carcasa dispozitivului.

Elemente aparat

- 1 Cablu de rețea
- 2 Racord rețea
- 3 Țeavă de aspirat / Furtun de aspirare
- 4 Tastă de deblocare cap perii
- 5 Buton de reglaj pentru înălțimea părului
- 6 Capac filtru
- 7 Sistem de blocare capac filtru
- 8 Comutator principal
- 9 Mâner
- 10 Închizător rotativ pentru capacul de perii
- 11 Etrier element lateral
- 12 Element lateral
- 13 Sistem de blocare pungă filtru
- 14 Pungă filtru
- 15 Filtru protecție motor
- 16 Carcasă filtru
- 17 Filtru aer evacuat
- 18 Furtun de aspirare la capul cu perii

- 19 Reglare mâner
- 20 Suport cablu, rotativ
- 21 Duza tapițerie
- 22 Duză colțuri
- 23 Lampă de control „Filtru”
- 24 Indicator de smocuri
- 25 Valț cu perii

Montajul

Înainte de punerea în funcțiune a aparatului, montați piesele demontate ale mânerului, livrate împreună cu aparatul.

Figuri, vezi pagina 4

- 1 Mâner cu cablu de racordare
- 2 Țeavă de metal mâner
- 3 Țeavă de aspirat și furtun de aspirare

1. Deschideți dispozitivul de reglare a mânerului.
2. Introduceți țeava de metal a mânerului în suport, până la poziția de fixare inferioară (se blochează de două ori cu zgomot).
3. Introduceți și fixați mânerul pe țeava de metal. Aveți grijă ca cablul aparatului să nu se prindă sau să se răsucescă.
4. Trageți mânerul în prima poziție de fixare (de sus).
5. Închideți dispozitivul de reglare al mânerului.
6. Introduceți furtunul de aspirare în ștuțul de racord.
7. Introduceți țeava de aspirat în suportul de la aparat.

Punerea în funcțiune

Montarea pungii de filtru

1. Deblocați capacul filtrului și scoateți-l.
2. Rotiți spre dreapta dispozitivul de blocare al pungii de filtru, pentru a deschide.
3. Montați punga de filtru și rotiți spre stânga dispozitivul de blocare al pungii de filtru, pentru a închide.
4. Montați capacul filtrului și blocați.

Racordarea la aparat a cablului de alimentare de la rețea.

1. Deschideți suportul de cablu de la mâner.
 2. Introduceți cablul de rețea livrat în racordul de la aparat.
 3. Asigurați legătura cu fișă cu suportul de cablu de la mâner, împotriva scoaterii accidentale.
- Utilizați doar cablul de rețea livrat și înlocuiți-l în caz de deteriorare doar cu unul similar (vezi „Date tehnice”).

Regim

Reglarea înălțimii mânerului

Înălțimea mânerului se poate regla.

Figuri, vezi pagina 4

1. Deschideți dispozitivul de reglare a mânerului.
2. Deplasați în sus sau în jos mânerul, pentru a regla înălțimea dorită.
3. Închideți dispozitivul de reglare al mânerului.

Pornirea aparatului

1. Conectați ștecărul de rețea.
2. Porniți aparatul la comutatorul principal.

Funcționarea valțului cu perii

1. Reglați înălțimea părului de la butonul de reglare a înălțimea părului de la capul periei.
2. Curățați.

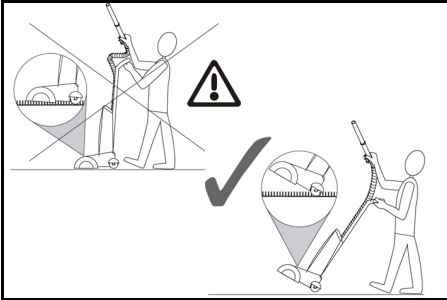
Utilizarea accesoriilor

Aspirarea cu duza de colțuri și duza de tapițerie.

Figuri, vezi pagina 4

1. Scoateți țeava de aspirat din suport.
2. Scoateți accesoriile dorite din spațiul de depozitare și montați-le pe țeava de aspirat.
3. Curățați.

Funcționarea țevii de aspirat



ATENȚIE

Pericol de deteriorare!

La aspirarea cu furtunul de aspirare, nu reglați capul cu perii cu valțul cu perii rotativ pentru covoare cu perii lungi. În cazul unei durate lungi de utilizare a valțului cu perii rotativ, covorul se poate deteriora sau distruge.

Oprirea aparatului

1. Opriiți aparatul de la comutatorul principal.
2. Trageți fișa de rețea.

Depozitarea cablurilor

Cablul de rețea poate fi păstrat în aparat.

Figuri, vezi pagina 4

1. Ghidați cablul de alimentare de la rețea prin dispozitivul auxiliar de înfășurare.
2. Înfășurați cablul de rețea în jurul cârligului de cablu și al mânerului.
3. Pentru scoaterea cablului, deschideți cârligul de cablu și scoateți cablul de pe mâner.

Transportul

⚠ PRECAUȚIE

Nerespectarea greutateii

Pericol de accidentare și de deteriorare

La transport țineți cont de greutatea aparatului.

1. Înfășurați cablul de rețea în vederea depozitării acestuia.
2. Transportați aparatul de mâner pentru transport.
3. La transportarea aparatului în vehicule, ancorați-l în conformitate cu directivele aplicabile, pentru a preveni alunecarea și răsturnarea.

Depozitarea

⚠ PRECAUȚIE

Nerespectarea greutateii

Pericol de accidentare și de deteriorare

La depozitare țineți cont de greutatea aparatului.

Aparatul poate fi depozitat numai în interior.

Îngrijirea și întreținerea

⚠ PERICOL

Pericol de electrocutare

Răniri cauzate de atingerea pieselor aflate sub tensiune

Opriiți aparatul.

Scoateți ștecărul.

Intervalele de întreținere

ATENȚIE

Pericol de deteriorare

Pentru evitarea deteriorării aparatului, respectați intervalele de întreținere.

Zilnic

1. Curățați valțul cu perii.

Săptămănal

1. Verificați uzura tamburului cu perii.

Indicație

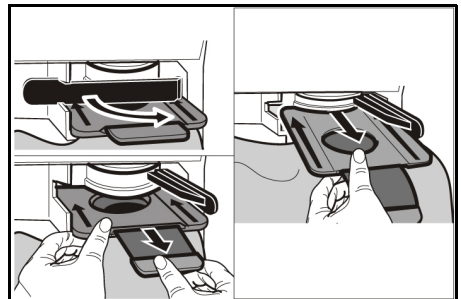
Gradul de uzură poate fi recunoscut prin comparație cu creionul indicator de altă culoare. Plasați perii negre la aceeași înălțime cu periele roșii, înlocuiți tamburul cu perii.

Curățarea valțului cu perii

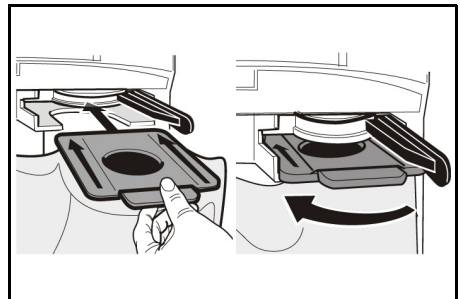
1. Demontați capacul de la perii, dacă este necesar: Rotiți închizătorile rotative cu 90°, cu ajutorul unei monede, și scoateți capacul de la perii.
2. Tăiați cu o foarfecă părul și firele înfășurate pe valțul cu perii și îndepărtați-le.

Înlocuirea pungii de filtru

1. Deblocați capacul filtrului și scoateți-l.
2. Rotiți spre dreapta dispozitivul de blocare al pungii de filtru, pentru a deschide. Închideți punga de filtru, scoateți-o și eliminați-o.



3. Montați noua pungă de filtru și rotiți spre stânga dispozitivul de blocare al pungii de filtru, pentru a închide.



4. Montați capacul filtrului și blocați.

Înlocuirea filtrului de aer evacuat

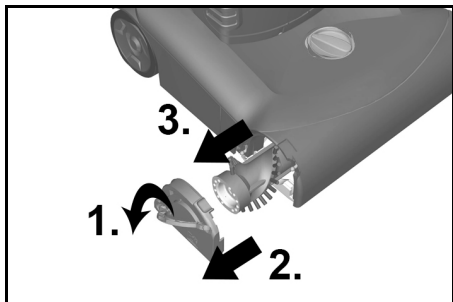
1. Deblocați capacul filtrului și scoateți-l.
2. Apăsăți în sus dispozitivul de blocare de la carcasa filtrului și scoateți carcasa filtrului.
3. Scoateți filtrul de aer evacuat din carcasa filtrului.
4. Montați noul filtru de aer evacuat în carcasa filtrului.
5. Montați carcasa filtrului și fixați-o.
6. Montați capacul filtrului și blocați.

Înlocuirea filtrului de protecție a motorului

1. Deblocați capacul filtrului și scoateți-l.
2. Apăsăți în sus dispozitivul de blocare a filtrului de protecție a motorului. Scoateți filtrul de protecție uzat al motorului și eliminați-l.
3. Montați noul filtru de protecție a motorului și blocați-l.
4. Montați capacul filtrului și blocați.

Înlocuirea tamburului cu perii

La montare, aveți grijă ca etrierul să fie întotdeauna complet deschis.



1. Deschideți complet etrierul pe elementul lateral și scoateți elementul lateral.
2. Scoateți și eliminați ecologic tamburul cu perii uzat.
3. Utilizați un tambur cu perii nou în elementul lateral.
4. Împingeți elementul lateral în aparat împreună cu tamburul cu perii.
5. Închideți complet etrierul pentru a bloca elementul lateral.

Remedierea defecțiunilor

⚠ PERICOL

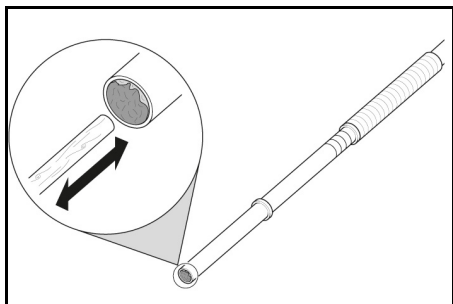
Pericol de electrocutare

Răniri cauzate de atingerea pieselor aflate sub tensiune
Opriti aparatul.

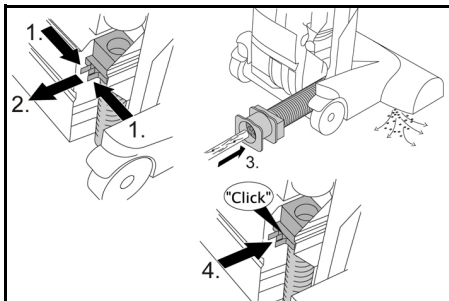
Scoateți ștecărul.

Eliminarea blocajelor

Teavă de aspirat/Furtun de aspirare



Furtun de aspirare la capul cu perii



Valț cu perii/Cap perii

Indicație

Pentru o manipulare mai ușoară, demontați la nevoie capacul de la perii (vezi „Curățarea valțului cu perii”).

Motorul nu funcționează

Nu există tensiune electrică

- Verificați priza și siguranța de la alimentarea cu curent.
- Verificați cablul de rețea și fișa de rețea a aparatului.
- Verificați conexiunea cu fișă a cablului de alimentare de la rețea la mâner.

Comutatorul de protecție termică a deconectat motorul din cauza supraîncălzirii.

- Verificați filtrul și furtunul de aspirare. Înlocuiți filtrele consumate sau remediați blocajul de pe furtunul de aspirare.

- Lăsați aparatul să se răcească.

Zgomote la deconectare

Indicație

Valțul cu perii este echipat cu un cuplaj cu fricțiune, care se declanșează la aspirarea unor obiecte prea mari sau obstrucționante și care protejează valțul cu perii împotriva deteriorării.

Indicație

Cuplajul se fixează după deconectarea aparatului, ceea ce determină un zgomot puternic dacă corpul străin nu a fost îndepărtat.

- Verificați dacă există obiecte obstrucționante la valțul cu perii și îndepărtați-le după caz. La repornirea aparatului, zgomotul nu se mai aude.

Rezultatul aspirării, nesatisfăcător

- Verificați dacă există obiecte obstrucționante la valțul cu perii și îndepărtați-le după caz.
- Eliminați blocajele de la capul periei, țeava de aspirat și furtunul de aspirare.
- Înlocuiți punga de filtru.
- Înlocuiți filtrul de aer evacuat sau filtrul de protecție a motorului.
- Verificați dacă butonul de reglaj pentru înălțimea părului este reglat corect.
- Înlocuiți valțul cu perii.

Lampa de control pentru filtru se aprinde

portocaliu

- Eliminați blocajele de la capul periei, țeava de aspirat și furtunul de aspirare.
- Înlocuiți punga de filtru.

Departamentul de asistență clienți

Dacă defecțiunea nu poate fi remediată, aparatul trebuie verificat de departamentul de asistență clienți.

Garanție

În fiecare țară sunt valabile condițiile de garanție publicate de distribuitorul nostru din țara respectivă. Eventuale defecțiuni ale acestui aparat, care survin în perioada de garanție și care sunt rezultatul unor defecte de fabricație sau de material, vor fi remediate gratuit. Pentru a putea beneficia de garanție, prezentați-vă cu chitanța de cumpărare la magazin sau la cea mai apropiată unitate de service autorizată.

(Pentru adresă, consultați pagina din spate)

Accesorii și piese de schimb

Utilizați numai accesoriile originale și piese de schimb originale; ele asigură funcționarea în siguranță și fără avarii a aparatului.

Informații despre accesorii și piesele de schimb se găsesc la adresa www.kaercher.com.

Declarație de conformitate UE

Prin prezenta, declarăm că aparatul indicat mai jos corespunde cerințelor fundamentale privind siguranța și sănătatea prevăzute în directivele UE relevante, prin proiectarea și construcția sa, precum și în versiunea comercializată de noi. În cazul efectuării unei modificări a aparatului care nu a fost convenită cu noi, această declarație își pierde valabilitatea.

Produs: Aspirator pentru mediu uscat

Tip: 1.023-xxx

Directive UE relevante

2006/42/UE (+2009/127/UE)

2009/125/UE

2011/65/UE

2014/30/UE

Norme armonizate aplicate

EN IEC 63000: 2018

EN 55014-1: 2017 + A11: 2020

EN 55014-2: 2015

EN 60312-1: 2017

EN 60335-1

EN 60335-2-69

EN 61000-3-2: 2014

EN 61000-3-3: 2013

EN 62233: 2008

Standarde naționale aplicate

-

Regulament(e) utilizat(e)

666/2013

Semnatarii acționează în numele și prin împuternicirea Consiliului director.



H. Jenner

Chairman of the Board of Management



S. Reiser

Director Regulatory Affairs & Certification

Însărcinat cu elaborarea documentației:

S. Reiser

Alfred Kärcher SE & Co. KG

Alfred-Kärcher-Str. 28 - 40


71364 Winnenden (Germania)

Tel.: +49 7195 14-0

Fax: +49 7195 14-2212

Winnenden, 2020/10/01

Date tehnice

		Kärcher CV 30/1
Conexiune electrică		
Tensiune de rețea	V	220-240
Fază	~	1
Frecvență de rețea	Hz	50-60
Clasă de protecție		II
Putere nominală absorbită	W	850
Date privind puterea aparatului		
Cantitate de aer (max.)	l/s	43
Subpresiune (max.)	kPa (mbar)	19,3 (193)
Dimensiuni și greutate		
Lungime x Lățime x Înălțime	mm	340 x 310 x 1215
Lățime tambur cu perii	mm	300
Greutate tipică în timpul funcționării	kg	8,3
Condiții de mediu		
Temperatura ambientală (max.)	°C	+40
Valori calculate conform EN 60335-2-69		
Nivel de zgomot L_{pA}	dB(A)	66
Incertitudine K_{pA}	dB(A)	1
Nivel de putere acustică L_{WA}	dB(A)	80
Valoarea vibrațiilor mână-braț	m/s^2	<2,5
Incertitudine K	m/s^2	0,2
Cablu de rețea		
Tip cablu de rețea	mm ²	H05VV-F 2x1,0
Număr piesă (EU)		6.650-913.0
Număr piesă (GB)		6.650-913.0
Lungime cablu	m	0,1

Sub rezerva modificărilor tehnice.

Obsah

Všeobecné upozornenia.....	93
Ochrana životného prostredia	93
Používanie v súlade s účelom.....	93
Symbole na prístroji.....	93
Prvky prístroja	93
Montáž.....	94
Uvedenie do prevádzky.....	94
Prevádzka	94
Preprava.....	94
Skladovanie.....	94
Starostlivosť a údržba.....	94
Pomoc pri poruchách	95
Záruka	96
Príslušenstvo a náhradné diely	96
EÚ vyhlásenie o zhode.....	96
Technické údaje.....	97

Všeobecné upozornenia



Pred prvým použitím prístroja si prečítajte tento originálny návod na obsluhu a priložené bezpečnostné pokyny. Riadte sa informáciami a pokynmi, ktoré sú v nich uvedené. Obidva dokumenty si uschovajte pre neskoršie použitie alebo pre nasledujúceho majiteľa.

- Pri nedodržaní návodu na obsluhu a bezpečnostných pokynov môže dôjsť k poškodeniu prístroja a ohrozeniu obsluhy a iných osôb.
- V prípade poškodenia počas prepravy okamžite informujte predajcu.
- Pri rozbaľovaní skontrolujte obsah balenia z hľadiska chýbajúceho príslušenstva alebo poškodenia.

Ochrana životného prostredia



Obalové materiály sú recyklovateľné. Obaly zlikvidujte ekologickým spôsobom.



Elektrické a elektronické zariadenia obsahujú cenné recyklovateľné materiály a často aj komponenty ako napr. batérie, akumulátory alebo olej, ktoré pri nesprávnej manipulácii alebo likvidácii môžu predstavovať potenciálne nebezpečenstvo pre ľudské zdravie a životné prostredie. Tieto komponenty sú však pre správnu prevádzku zariadenia nevyhnutné. Zariadenia označené týmto symbolom nesmú byť likvidované spolu s domovým odpadom.

Informácie o obsiahnutých látkach (REACH)

Aktuálne informácie o obsiahnutých látkach sú uvedené na internetovej stránke: www.kaercher.com/REACH

Používanie v súlade s účelom

⚠ VÝSTRAHA

Ohrozenie zdravia

Vdýchnutie zdraviu škodlivých prachov

Prístroj nie je určený na odsávanie zdraviu škodlivých prachov.

POZOR

Poškodenie prístroja

Skrat zapríčinený vysokou vlhkosťou vzduchu

Prístroj používajte a skladujte len vo vnútorných priestoroch.

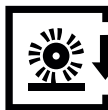
- Tento vysávač na koberce je určený na suché čistenie podláh a stien.
- Prístroj nie je určený na používanie na tvrdých podlahách.

- Tento prístroj je vhodný na priemyselné použitie, napr. v hoteloch, školách, nemocniciach, továrňach, obchodoch, kanceláriách a prenajatých priestoroch.

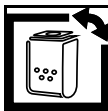
Symbole na prístroji



Nastavenie pre koberce s vysokým vlasom



Nastavenie pre koberce s nízkym vlasom



Indikátor stavu filtra (pozrite si „Pomoc pri poruchách - Odstránenie upchatia“)



Označuje prístup k valcovej kefe v bočnom diele (pozrite si „Výmena valcovej kefy“)

Typový štítok

Ďalšie dôležité údaje prístroja nájdete na typovom štítku. Typový štítkok sa nachádza vzadu na kryte prístroja.

Prvky prístroja

- ① Sieťový kábel
- ② Sieťový pripojovací kábel
- ③ Sacia trubica/nasávacía hadica
- ④ Odblokovanie kefovej hlavy
- ⑤ Nastavovacie tlačidlo výšky vlasu
- ⑥ Kryt filtra
- ⑦ Blokovanie krytu filtra
- ⑧ Hlavný vypínač
- ⑨ Rukoväť
- ⑩ Skrutkový uzáver krytu kefy
- ⑪ Bočný diel držiaka
- ⑫ Bočný diel
- ⑬ Blokovanie filtračného vrecka
- ⑭ Filtračné vrecko
- ⑮ Ochranný filter motora
- ⑯ Teleso filtra
- ⑰ Filter odpadového vzduchu
- ⑱ Nasávacía hadica na kefovej hlave
- ⑲ Prestavenie rukoväte
- ⑳ Hák na káble, otočný
- ㉑ Hubica na čalúnenie
- ㉒ Štrbinová hubica

- 23 Kontrolka „Filter“
- 24 Indikačný prúžok
- 25 Valcová kefa

Montáž

Pred uvedením do prevádzky namontujte voľné diely rukoväte priložené k prístroju.

Obrázky nájdete na strane 4

- 1 Rukoväť s pripojovacím káblom
- 2 Kovová rúra rukoväte
- 3 Sacia trubica a nasávací hadica

1. Otvorte prestavenie rukoväte.
2. Kovovú rúru rukoväte zasuňte do držiaka až do dolnej aretačnej polohy (dvakrát počuteľne zapadne).
3. Rukoväť nastrčte na kovovú rúru a zaareťte. Dbajte na to, aby nedošlo k zaseknutiu kábla prístroja alebo k jeho otočeniu.
4. Rukoväť potiahnite do prvej (hornej) aretačnej polohy.
5. Zatvorte prestavenie rukoväte.
6. Nasávaciu hadicu zasuňte do pripojovacieho hrdla.
7. Zasunutie sacej trubice do držiaka na prístroji

Uvedenie do prevádzky

Montáž filtračného vrečka

1. Odblokujte a odoberte kryt filtra.
2. Pre otvorenie blokovanie filtračného vrečka otočte doprava.
3. Vložte filtračné vrečko a blokovanie filtračného vrečka pre zatvorenie otočte doľava.
4. Vložte a zablokujte kryt filtra.

Pripojenie sieťového kábla k prístroju

1. Otvorte držiak kábla na rukoväti.
2. Priložený sieťový kábel zasuňte do prípojky na prístroji.
3. Konektor s držiakom kábla na rukoväti zaistite proti neúmyselnému vyťahnutiu.

Použite len dodaný sieťový kábel a v prípade poškodenia ho vymeňte výlučne za rovnocenný (pozrite si „Technické údaje“).

Prevádzka

Nastavenie výšky rukoväte

Výška rukoväte je nastaviteľná.

Obrázky nájdete na strane 4

1. Otvorte prestavenie rukoväte.
2. Pre nastavenie požadovanej výšky rukoväť posuňte nahor alebo nadol.
3. Zatvorte prestavenie rukoväte.

Zapnutie prístroja

1. Zasuňte sieťovú zástrčku.
2. Prístroj zapnite hlavným vypínačom.

Prevádzka s valcovou kefou

1. Výšku vlasu nastavte pomocou nastavovacieho tlačidla výšky vlasu kefovej hlavy.
2. Vykonaťe čistenie.

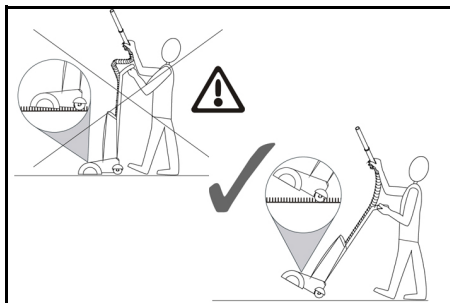
Použitie príslušenstva

Vysávanie so štrbinovou hubicou a hubicou na čalúnenie.

Obrázky nájdete na strane 4

1. Saciu trubicu vyťahnite z držiaka.
2. Požadované príslušenstvo vyberte z uschovania a nasuňte na saciu trubicu.
3. Vykonaťe čistenie.

Prevádzka so sacou trubicou



POZOR

Nebezpečenstvo poškodenia!

Pri vysávaní s nasávacou hadicou kefovú hlavu s rotujúcou valcovou kefou nenastavte na koberec s vysokým vlasom. Pri dlhšom zotrvaní rotujúcej valcovkej kefy by sa koberec mohol poškodiť alebo zničiť.

Vypnutie prístroja

1. Prístroj vypnite pomocou hlavného spínača.
2. Vyťahnite sieťovú zástrčku.

Držiak kábla

Sieťový kábel sa môže uchovávať v prístroji.

Obrázky nájdete na strane 4

1. Sieťový kábel oviňte na navijacie zariadenie.
2. Sieťový kábel navíňte okolo háka na káble a rukoväť.
3. Pre odobratie kábla otvorte hák na káble a kábel odoberte z rukoväte.

Preprava

⚠ UPOZORNENIE

Nerešpektovanie hmotnosti

Nebezpečenstvo zranenia a poškodenia

Pri preprave dbajte na hmotnosť prístroja.

1. Sieťový kábel navíňte okolo držiaka kábla.
2. Prístroj pri prenášaní držte za držadlo.
3. Pri preprave vo vozidlách prístroj zaistite proti zošmyknutiu a prevráteniu podľa platných smerníc.

Skladovanie

⚠ UPOZORNENIE

Nerešpektovanie hmotnosti

Nebezpečenstvo zranenia a poškodenia

Pri skladovaní dbajte na hmotnosť prístroja.

Prístroj sa smie skladovať iba vo vnútorných priestoroch.

Starostlivosť a údržba

⚠ NEBEZPEČENSTVO

Nebezpečenstvo zásahu elektrickým prúdom

Zranenie následkom dotyku dielov vedúcich prúd

Vypnite prístroj.

Vyťahnite sieťovú zástrčku zo zásuvky.

Intervaly údržby

POZOR

Nebezpečenstvo poškodenia

Pre zabránenie poškodeniu prístroja dodržiavajte intervaly údržby.

Denne

1. Očistite valcovú kefu.

Týždenne

1. Skontrolujte opotrebovanie valcovej kefy.

Upozornenie

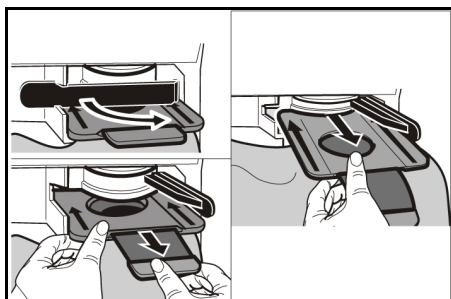
Stupeň opotrebovania možno identifikovať porovnaním s indikačným prúžkom inej farby. Ak sú čierne štetiny v rovnakej výške ako červené štetiny, vymeňte valcovú kefu.

Čistenie valcovej kefy

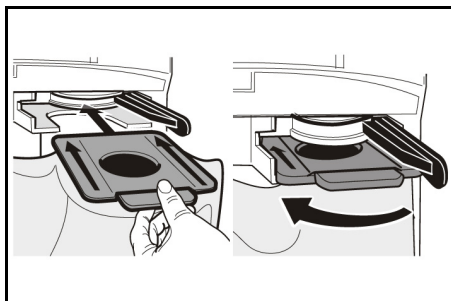
1. V prípade potreby odmontujte kryt kefy: Skrutkové uzávery pomocou mince otočte o 90° a odstráňte kryt kefy.
2. Vlasy a vlákna, ktoré sa navinuli na valcovú kefu, prestrihnite nožičkami a potom ich odstráňte.

Výmena filtračného vrečka

1. Odblokujte a odoberte kryt filtra.
2. Pre otvorenie blokovaníe filtračného vrečka otočte doprava. Zatvorte, vyberte a zlikvidujte filtračné vrečko.



3. Vložte nové filtračné vrečko a blokovaníe filtračného vrečka pre zatvorenie otočte doľava.



4. Vložte a zablokujte kryt filtra.

Výmena filtra odpadového vzduchu

1. Odblokujte a odoberte kryt filtra.
2. Blokovaníe telesa filtra potlačte nahor a vyberte teleso filtra.
3. Filter odpadového vzduchu vyberte z telesa filtra.
4. Do telesa filtra vložte nový filter odpadového vzduchu.

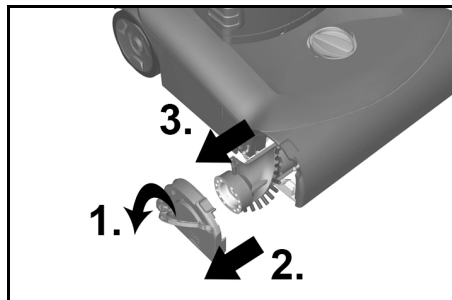
5. Vložte a zaaretujte teleso filtra.
6. Vložte a zablokujte kryt filtra.

Výmena ochranného filtra motora

1. Odblokujte a odoberte kryt filtra.
2. Blokovaníe ochranného filtra motora potlačte nahor. Vyberte a zlikvidujte opotrebovaný ochranný filter motora.
3. Vložte a zablokujte nový ochranný filter motora.
4. Vložte a zablokujte kryt filtra.

Výmena valcovej kefy

Dbajte na to, aby držiak počas montáže boli vždy celkom vyklopený.



1. Držiak na bočnom diele celkom vyklopte a vyberte bočný diel.
2. Vytiahnite a zlikvidujte opotrebovanú valcovú kefu.
3. Novú valcovú kefu vložte do bočného dielu.
4. Bočný diel spolu s valcovou kefou zasuňte do prístroja.
5. Pre zablokovaníe bočného dielu celkom priklopte držiak.

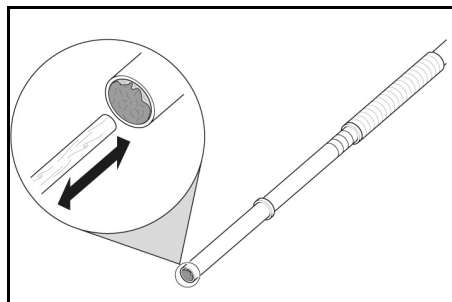
Pomoc pri poruchách

⚠ NEBEZPEČENSTVO

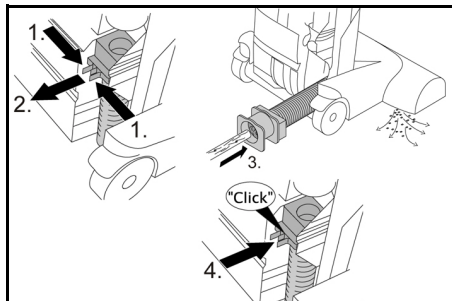
Nebezpečenstvo zásahu elektrickým prúdom
Zranenie následkom dotyku dielov vedúcich prúd
Vypnite prístroj.
Vytiahnite sieťovú zástrčku zo zásuvky.

Odstránenie upchatia

Sacia trubica/nasávací hadica



Nasávacia hadica na kefovej hlave



Valcová kefa/kefová hlava

Upozornenie

Prípadne pre ľahšiu manipuláciu odmontujte kryt kefy (pozrite si „Čistenie valcovej kefy“).

Motor nebeží

Žiadne elektrické napätie

- Skontrolujte zásuvku a poistku napájania prúdom.
 - Skontrolujte sieťový kábel a sieťovú zástrčku prístroja.
 - Skontrolujte konektor sieťového kábla na rukoväti.
- Termospínač vypol motor z dôvodu prehriatia
- Skontrolujte filter a nasávaciu hadicu. Vymeňte opotrebovaný filter alebo odstráňte upchatie nasávacej hadice.
 - Prístroj nechajte vychladnúť.

Rachotavý zvuk pri vypnutí

Upozornenie

Valcová kefa je vybavená klznou spojkou, ktorá sa uvoľní pri nasatí príliš veľkých alebo blokujúcich predmetov a chráni valcovú kefu pred poškodením.

Upozornenie

Spojka zaaretuje až po vypnutí prístroja, pričom je počuť rachotavý zvuk, ak cudzí predmet nebol odstránený.

- Valcovú kefu skontrolujte z hľadiska blokujúcich predmetov a v prípade potreby tieto predmety odstráňte. Pri opätovnom zapnutí prístroja tento zvuk už nie je počuť.

Neuspokojivý nasávací výkon

- Valcovú kefu skontrolujte z hľadiska blokujúcich predmetov a v prípade potreby tieto predmety odstráňte.
- Odstráňte upchatie z kefovej hlavy, sacej trubice a nasávacej hadice.
- Vymeňte filtračné vrecko.
- Vymeňte filter odpadového vzduchu a ochranný filter motora.
- Nastavovacie tlačidlo výšky vlasu skontrolujte z hľadiska správneho nastavenia.
- Vymeňte valcovú kefu.

Kontrolka filtra svietí

oranžová

- Odstráňte upchatie z kefovej hlavy, sacej trubice a nasávacej hadice.
- Vymeňte filtračné vrecko.

Zákaznícky servis

V prípade, že sa porucha nedá odstrániť, prístroj musí skontrolovať zákaznícky servis.

Záruka

V každej krajine platia záručné podmienky vydané našou príslušnou distribučnou spoločnosťou. Prípadné poruchy Vášho zariadenia odstránime v rámci záručnej doby zadarmo, pokiaľ ich príčinou boli materiálové alebo výrobné chyby. Pri uplatňovaní záruky sa spolu s dokladom o kúpe obráťte na Vášho predajcu alebo na najbližšie autorizované servisné stredisko. (adresa je uvedená na zadnej strane)

Príslušenstvo a náhradné diely

Používajte len originálne príslušenstvo a originálne náhradné diely, pretože takéto komponenty zaručujú bezpečnú a bezporuchovú prevádzku zariadenia. Informácie o príslušenstve a náhradných dieloch sa nachádzajú na stránke www.kaercher.com.

EÚ vyhlásenie o zhode

Týmto prehlasujeme, že nižšie označený stroj zodpovedá na základe svojej koncepcie a konštrukčného vyhotovenia, ako aj od vyhotovení, ktoré sme uviedli do prevádzky, príslušným základným bezpečnostným a zdravotným požiadavkám smerníc ES. V prípade zmeny, ktorú neschválime, stráca toto prehlásenie platnosť. Výrobok: Suchý vysávač

Typ: 1.023-xxx

Príslušné smernice EÚ

2006/42/ES (+2009/127/ES)

2009/125/ES

2011/65/EÚ

2014/30/EÚ

Aplikované harmonizované normy

EN IEC 63000: 2018

EN 55014-1: 2017 + A11: 2020

EN 55014-2: 2015

EN 60312-1: 2017

EN 60335-1

EN 60335-2-69

EN 61000-3-2: 2014

EN 61000-3-3: 2013

EN 62233: 2008

Aplikované vnútroštátne normy

-

Aplikované nariadenie(-a)

666/2013

Podpísané osoby konajú z poverenia a s plnou mocou vedenia spoločnosti.

H. Jenner

Chairman of the Board of Management

S. Reiser

Director Regulatory Affairs & Certification

Osoba zodpovedná za dokumentáciu:

S. Reiser

Alfred Kärcher SE & Co. KG

Alfred-Kärcher-Str. 28 - 40

71364 Winnenden (Germany)

Tel.: +49 7195 14-0

Fax: +49 7195 14-2212

Winnenden, 2020/10/01

Technické údaje

Kärcher CV 30/1		
Električka prípojka		
Sieťové napätie	V	220-240
Fáza	~	1
Sieťová frekvencia	Hz	50-60
Trieda ochrany		II
Menovitý príkon	W	850
Výkonové údaje prístroja		
Množstvo vzduchu (max.)	l/s	43
Podtlak (max.)	kPa (mbar)	19,3 (193)
Rozmery a hmotnosti		
Dĺžka x šírka x výška	mm	340 x 310 x 1215
Šírka valcovej kefy	mm	300
Typická prevádzková hmotnosť	kg	8,3
Podmienky prostredia		
Teplota okolia (max.)	°C	+40
Zistené hodnoty podľa EN 60335-2-69		
Hladina akustického tlaku L_{pA}	dB(A)	66
Neistota K_{pA}	dB(A)	1
Hladina akustického výkonu L_{WA}	dB(A)	80
Hodnota vibrácií ruka-rameno	m/s^2	<2,5
Neistota K	m/s^2	0,2
Sieťový kábel		
Typ sieťového kábla	mm^2	H05VV- F 2x1,0
Číslo súčiastky (EU)		6.650- 913.0
Číslo súčiastky (GB)		6.650- 913.0
Dĺžka kábla	m	0,1

Technické zmeny vyhradené.

Sadržaj

Opće napomene.....	97
Zaštita okoliša	97
Namjenska uporaba	97
Simboli na uređaju	98
Elementi uređaja	98
Montaža	98
Puštanje u pogon	98
Rad.....	98
Transport	99
Skladištenje	99
Njega i održavanje	99
Pomoć u slučaju smetnji	100
Jamstvo	101
Pribor i zamjenski dijelovi	101
EU izjava o sukladnosti	101
Tehnički podaci.....	101

Opće napomene



Prije prve uporabe Vašeg uređaja pročitaite ove originalne upute za rad i priložene Sigurnosne naputke. Postupajte u skladu s njima.

Čuvajte obje knjižice za kasniju uporabu ili za sljedećeg vlasnika.

- U slučaju nepridržavanja uputa za uporabu i sigurnosnih naputaka može doći do oštećenja uređaja i opasnosti za rukovatelja i druge osobe.
- U slučaju štete nastale prilikom transporta smjesta obavijestite trgovca.
- Kod raspakiranja provjerite je li sadržaj pakiranja potpun tj. nedostaje li pribor i je li oštećen.

Zaštita okoliša



Ambalažni se materijali mogu reciklirati. Molimo odložite ambalažu na ekološki prihvatljiv način.



Električni i elektronički uređaji sadrže vrijedne reciklažne materijale, a često i sastavne dijelove poput baterija, punjivih baterija ili ulja koji kod nepropisnog rukovanja ili nepravilnog odlaganja u otpad mogu predstavljati potencijalnu opasnost za ljudsko zdravlje i okoliš. Međutim, ti su sastavni dijelovi potrebni za pravilan rad uređaja. Uređaji koji su označeni ovim simbolom ne smiju se odlagati zajedno s kućnim otpadom.

Napomene o sastojcima (REACH)

Aktualne informacije o sastojcima pronađite na: www.kärcher.com/REACH

Namjenska uporaba

⚠ UPOZORENJE

Opasnost po zdravlje

Udisanje prašina opasnih po zdravlje

Uređaj nemojte upotrebljavati za usisavanje prašina koje su opasne po zdravlje.

PAŽNJA

Oštećenje uređaja

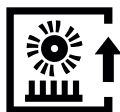
Kratki spoj zbog visoke vlažnosti zraka

Uređaj upotrebljavajte i skladištite samo u zatvorenim prostorijama.

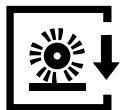
- Ovak usisivač tepiha prikladan je za suho čišćenje podnih i zidnih površina.
- Uređaj nije prikladan za primjenu na tvrdim podovima.

- Ovaj uređaj prikladan je za komercijalnu uporabu, npr. u hotelima, školama, bolnicama, tvornicama, trgovinama, uredima i iznajmljivačkim prostorima.

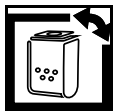
Simboli na uređaju



Postavka za tepihe visokog flora



Postavka za tepihe niskog flora



Prikaz stanja filtra (vidi „Pomoć u slučaju smetnji - uklanjanje začepljenja“)



Označava pristup valjkastoj česti u bočnom dijelu (vidi „Zamjena valjkaste četke“)

Natpisna pločica

Ostale važne informacije o uređaju pronaći ćete na natpisnoj pločici. Natpisna pločica nalazi se straga na kućištu uređaja.

Elementi uređaja

- 1 Mrežni kabel
- 2 Priključak mrežnog kabela
- 3 Usisna cijev / usisno crijevo
- 4 Deblokada bloka četki
- 5 Gumb za podešavanje debljine saga
- 6 Poklopac filtra
- 7 Zapor poklopca filtra
- 8 Glavna sklopka
- 9 Ručka
- 10 Rotirajući zatvarač poklopca četke
- 11 Držak bočnog dijela
- 12 Bočni dio
- 13 Zapor filtarske vrećice
- 14 Filtarska vrećica
- 15 Filtar za zaštitu motora
- 16 Kućište filtra
- 17 Filtar ispušnog zraka
- 18 Usisno crijevo na bloku četki
- 19 Namještanje ručke
- 20 Kuka za kabel, rotirajuća
- 21 Nastavak za tekstilni namještaj

- 22 Nastavak za fuge
- 23 Indikator „Filtar“
- 24 Indikatorski pramen
- 25 Valjkasta četka

Montaža

Prije puštanja u pogon na uređaj montirajte otpuštene dijelove ručke.

Vidi slike na strani 4

- 1 Ručka s priključnim kabelom
- 2 Metalna cijev ručke
- 3 Usisna cijev i usisno crijevo

1. Otvorite dio za namještanje ručke.
2. Metalnu cijev ručke gurnite u prihvatnik sve do donjeg graničnog položaja (dva puta će čujno uskočiti).
3. Natakните ručku na metalnu cijev i uglavite je. Pazite da kabel uređaja nije priklješten ili zavrnut.
4. Povucite ručku u prvi (gornji) granični položaj.
5. Zatvorite dio za namještanje ručke.
6. Utaknite usisno crijevo u priključnicu.
7. Utaknite usisnu cijev u prihvatnik na uređaju

Puštanje u pogon

Umetanje filtarske vrećice

1. Deblokirate poklopac filtra i skinite ga.
2. Kako biste otvorili zapor filtarske vrećice, zakrenite ga udesno.
3. Umetnite filtarsku vrećicu i okrenite zapor filtarske vrećice ulijevo kako biste ga zatvorili.
4. Umetnite poklopac filtra i blokirajte ga.

Priključivanje mrežnog kabela na uređaju

1. Otvorite držač kabela na ručki.
2. Priloženi mrežni kabel utaknite u priključak na uređaju.
3. Utični spoj s držačem kabela na ručki osigurajte od nehotičnog iskopčavanja.

Upotrebljavajte samo mrežni kabel koji ste dobili u paketu te ga u slučaju oštećenja zamijete isključivo za isti takav kabel (vidi „Tehnički podaci“).

Rad

Podešavanje visine ručke

Visina ručke može se podesiti.

Vidi slike na strani 4

1. Otvorite dio za namještanje ručke.
2. Ručku pomičite prema gore ili prema dolje za podešavanje željene visine.
3. Zatvorite dio za namještanje ručke.

Uključivanje uređaja

1. Utaknite strujni utikač.
2. Uključite uređaj na glavnoj sklopki.

Rad valjkaste četke

1. Podesite debljinu saga s pomoću gumba za podešavanje debljine saga za blok četki.
2. Provedite čišćenje.

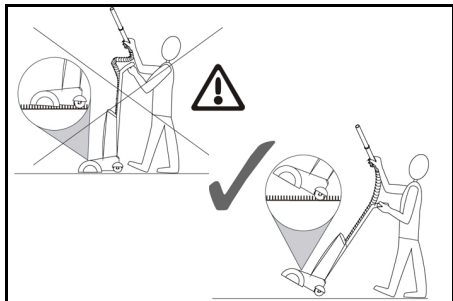
Uporaba pribora

Usisavanje s pomoću nastavka za fuge i nastavka za tekstilni namještaj.

Vidi slike na strani 4

1. Izvucite usisnu cijev iz prihvataka.
2. Uzmite željeni pribor iz spremnika i natakните ga na usisnu cijev.
3. Provedite čišćenje.

Rad usisne cijevi



PAŽNJA

Opasnost od oštećenja!

Prilikom usisavanja usisnim crijevom nemojte staviti blok četki s rotirajućom valjkastom četkom na tepihe visokog flora. Sag bi se mogao oštetiti ili uništiti uslijed duže rotacije valjkaste četke.

Isključivanje uređaja

1. Isključite uređaj na glavnoj sklopki.
2. Izvucite strujni utikač iz utičnice.

Odlaganje kabela

Mrežni kabel može se čuvati na uređaju.

Vidi slike na strani 4

1. Mrežni kabel prebacite preko pomoćnog dijela za namatanje.
2. Mrežni kabel omotajte oko kuke za kabel i ručke.
3. Za uzimanje kabela otvorite kuku za kabel i skinite kabel s ručke.

Transport

⚠ OPREZ

Nepridržavanje težine

Opasnost od ozljeda i oštećenja

Pri transportu uzmite u obzir težinu uređaja.

1. Mrežni kabel omotajte oko prihvatnog držača kabela.
2. Uređaj nosite držeći ga za ručku za nošenje.
3. Pri transportu u vozilima uređaj osigurajte od klizanja i prevrtanja prema trenutno važećim direktivama.

Skladištenje

⚠ OPREZ

Nepridržavanje težine

Opasnost od ozljeda i oštećenja

Pri skladištenju uzmite u obzir težinu uređaja.

Uređaj se smije skladištiti samo u zatvorenim prostorijama.

Njega i održavanje

⚠ OPASNOST

Opasnost od strujnog udara

Ozljede zbog dodira dijelova pod naponom

Isključite uređaj.

Izvucite strujni utikač.

Intervali održavanja

PAŽNJA

Opasnost od oštećenja

Obratite pozornost na intervale održavanja kako biste izbjegli oštećenja na uređaju.

Dnevno

1. Očistite valjkastu četku.

Jedanput tjedno

1. Provjerite istrošenost valjkaste četke.

Napomena

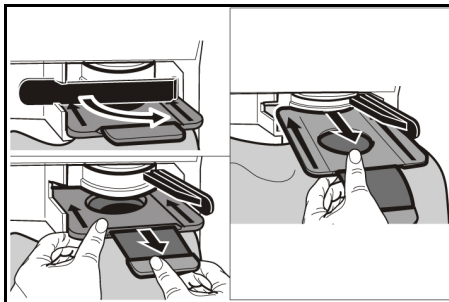
Stupanj istrošenosti može se prepoznati putem usporedbe s indikatorskim pramenom druge boje. Ako se crne čekinje nalaze na istoj visini kao i crvene, zamijenite valjkastu četku.

Čišćenje valjkaste četke

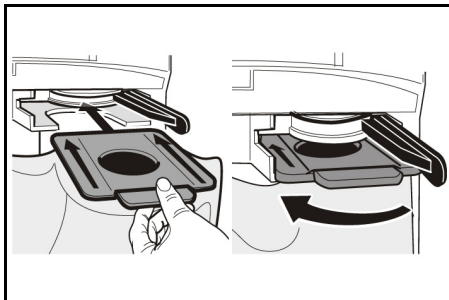
1. Po potrebi demontirajte pokrov četke: rotirajuće zatvarače okrenite za 90° s pomoću kovanice i skinite pokrov četke.
2. Kosu i niti koje su se namotale na valjkastu četku najprije razrežite škarama, a onda ih uklonite.

Zamjena filterarske vrećice

1. Deblokirajte poklopac filtra i skinite ga.
2. Kako biste otvorili zapor filterarske vrećice, zakrenite ga udesno. Zatvorite filterarsku vrećicu, izvadite je i zbrinite.



3. Umetnite novu filterarsku vrećicu i okrenite zapor filterarske vrećice ulijevo kako biste je zatvorili.



4. Umetnite poklopac filtra i blokirajte ga.

Zamjena filtra ispušnog zraka

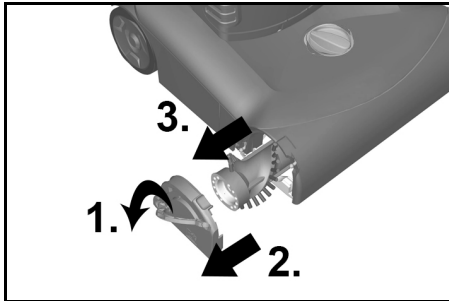
1. Deblokirajte poklopac filtra i skinite ga.
2. Zapor kućišta filtra pritisnite prema gore i izvadite kućište filtra.
3. Izvadite filter ispušnog zraka iz kućišta filtra.
4. Umetnite novi filter ispušnog zraka u kućište filtra.
5. Umetnite kućište filtra i uglavite ga.
6. Umetnite poklopac filtra i blokirajte ga.

Zamjena filtra za zaštitu motora

1. Deblokirajte poklopac filtra i skinite ga.
2. Zapor filtra za zaštitu motora pritisnite prema gore. Izvadite iskorišteni filter za zaštitu motora i zbrinite ga.
3. Umetnite novi filter za zaštitu motora i blokirajte ga.
4. Umetnite poklopac filtra i blokirajte ga.

Zamjena valjkaste četke

Pazite na to da držak tijekom montaže stalno bude u potpunosti otklopljen.



1. U potpunosti otklopite držak na bočnom dijelu i skinite bočni dio.
2. Izvucite iskorištenu valjkastu četku te je zbrinite.
3. Umetnite novu valjkastu četku u bočni dio.
4. Bočni dio zajedno s valjkastom četkom gurnite u uređaj.
5. U potpunosti zaklopite držak kako biste blokirali bočni dio.

Pomoć u slučaju smetnji

⚠ OPASNOST

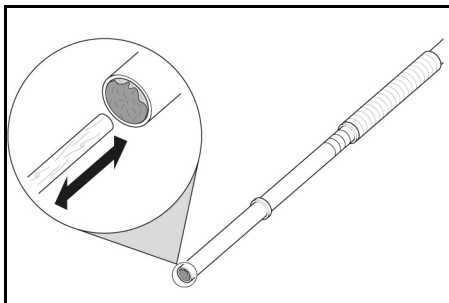
Opasnost od strujnog udara

Ozljede zbog dodira dijelova pod naponom
Isključite uređaj.

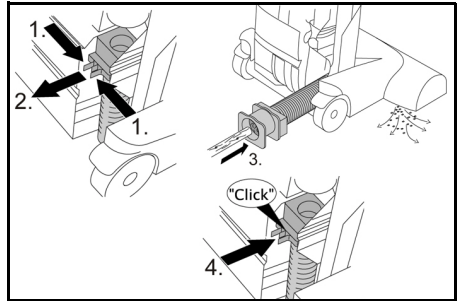
Izvucite strujni utikač.

Uklanjanje začepljenja

Usisna cijev / usisno crijevo



Usisno crijevo na bloku četki



Valjkasta četka / blok četki

Napomena

Za lakše rukovanje po potrebi demontirajte pokrov četke (vidi „Čišćenje valjkaste četke”).

Motor ne radi

Nema električnog napona

- Provjerite utičnicu i osigurač napajanja strujom.
- Provjerite mrežni kabel i strujni utikač uređaja.
- Provjerite utični spoj mrežnog kabela na ručki.

Termo-sklopka je isključila motor zbog pregrijavanja

- Provjerite filter i usisno crijevo. Zamijenite iskorišteni filter ili uklonite začepljenje u usisnom crijevu.
- Ostavite uređaj da se ohladi.

Zveckajući zvuk pri isključivanju

Napomena

Valjkasta četka je opremljena kliznom spojkom koja se aktivira u slučaju usisavanja prevelikih ili blokirajućih predmeta te štiti valjkastu četku od oštećenja.

Napomena

Spojka se uglavljuje tek nakon isključivanja uređaja pri čemu proizvodi glasan zveckajući zvuk ako strano tijelo nije uklonjeno.

- Provjerite ima li na valjkastoj četki blokirajućih predmeta te ih po potrebi uklonite. Zvuk se više ne čuje prilikom ponovnog uključivanja uređaja.

Učinak usisavanja nezadovoljavajuć

- Provjerite ima li na valjkastoj četki blokirajućih predmeta te ih po potrebi uklonite.
- Uklonite začepljenja iz bloka četki, usisne cijevi i usisnog crijeva.
- Zamijenite filtersku vrećicu.
- Zamijenite filter ispušnog zraka ili filter za zaštitu motora.
- Provjerite je li na gumbu za podešavanje debljine saga podešena ispravna debljina.
- Zamijenite valjkastu četku.

Indikator za filter svijetli narančasto

- Uklonite začepljenja iz bloka četki, usisne cijevi i usisnog crijeva.
- Zamijenite filtersku vrećicu.

Servisna služba

Ako se smetnja ne može ukloniti, uređaj mora ispitati servisna služba.

Jamstvo

U svakoj zemlji vrijede jamstveni uvjeti koje je izdala nadležna organizacija za distribuciju. Moguće kvarove na Vašem uređaju popravljamo besplatno unutar jamstvenog roka ako je uzrok materijalna pogreška ili pogreška u proizvodnji. U slučaju koji podliježe jamstvu obratite se s potvrdom o plaćanju Vašem prodavaču ili sljedećoj ovlaštenoj lokaciji servisne službe. (vidi adresu na poleđini)

Pribor i zamjenski dijelovi

Koristite samo originalan pribor i originalne zamjenske dijelove jer oni jamče siguran i nesmetan rad uređaja. Informacije o priboru i zamjenskim dijelovima pronađite na www.kaercher.com.

EU izjava o sukladnosti

Ovime izjavljujemo da je dolje označeni stroj na temelju svoje koncepcije i konstrukcije kao i izvedbe koju mi stavljamo u promet sukladan odgovarajućim temeljnim sigurnosnim i zdravstvenim zahtjevima EU direktiva. U slučaju izmjene stroja koja nije dogovorena s nama ova izjava gubi svoju valjanost.

Proizvod: Usisivač za suho usisavanje

Tip: 1.023-xxx

Relevantne EU direktive

2006/42/EZ (+2009/127/EZ)

2009/125/EZ

2011/65/EU

2014/30/EU

Primijenjene usklađene norme

EN IEC 63000: 2018

EN 55014-1: 2017 + A11: 2020

EN 55014-2: 2015

EN 60312-1: 2017

EN 60335-1

EN 60335-2-69

EN 61000-3-2: 2014

EN 61000-3-3: 2013

EN 62233: 2008

Primijenjene nacionalne norme

-

Primijenjene uredbe

666/2013

Dolje potpisani djeluju u ime i po opunomoćenju uprave.

H. Jenner

Chairman of the Board of Management

S. Reiser

Director Regulatory Affairs & Certification

Opunomoćenik za dokumentaciju:

S. Reiser

Alfred Kärcher SE & Co. KG

Alfred-Kärcher-Str. 28 - 40

71364 Winnenden (Njemačka)

Tel.: +49 7195 14-0

Telefaks: +49 7195 14-2212

Winnenden, 2020/10/01

Tehnički podaci

		Kärcher CV 30/1
Električni priključak		
Napon električne mreže	V	220-240
Faza	~	1
Frekvencija električne mreže	Hz	50-60
Klasa zaštite		II
Nazivna primljena snaga	W	850
Podaci o snazi uređaja		
Protok zraka (maks.)	l/s	43
Podtlak (maks.)	kPa (mbar)	19,3 (193)
Dimenzije i težine		
Duljina x širina x visina	mm	340 x 310 x 1215
Širina valjkaste četke	mm	300
Tipična težina pri radu	kg	8,3
Okolni uvjeti		
Okolna temperatura (maks.)	°C	+40
Vrijednosti utvrđene prema EN 60335-2-69		
Razina zvučnog tlaka L_{pA}	dB(A)	66
Nesigurnost K_{pA}	dB(A)	1
Razina zvučne snage L_{WA}	dB(A)	80
Vrijednost vibracije šaka-ruka	m/s^2	<2,5
Nesigurnost K	m/s^2	0,2
Mrežni kabel		
Tip mrežnog kabela	mm^2	H05VV- F 2x1,0
Kataloški brojevi dijelova (EU)		6.650- 913.0
Kataloški brojevi dijelova (GB)		6.650- 913.0
Duljina kabela	m	0,1

Pridržano pravo na tehničke izmjene.

Sadržaj

Opšte napomene	102
Zaštita životne sredine	102
Namenska upotreba	102
Simboli na uređaju	102
Elementi uređaja	102
Montaža	103
Puštanje u pogon	103
Rad	103
Transport	103
Skladištenje	103
Nega i održavanje	104
Pomoć u slučaju smetnji	104
Garancija	105
Pribor i rezervni delovi	105
EU izjava o usklađenosti	105
Tehnički podaci	106

Opšte napomene



Pre prve upotrebe, pročitajte originalna uputstva za upotrebu i priložene bezbednosne instrukcije. Postupajte u

skladu sa tim.

Sačuvajte obe knjižice za buduću upotrebu ili sledeće vlasnike.

- Ukoliko se ignorišu uputstvo za rukovanje i bezbednosne napomene, može doći do oštećenja uređaja i mogu se javiti opasnosti po rukovaoca i druge ljude.
- U slučaju štete nastale prilikom transporta odmah obavestite prodavca.
- Prilikom raspakivanja proverite da li nedostaju delovi opreme i da li ima oštećenja.

Zaštita životne sredine



Ambalaža može da se reciklira. Pakovanja odložite u otpad na ekološki način.



Električni i elektronski uređaji sadrže dragocene materijale koji se mogu reciklirati, a često i sastavne delove kao što su baterije, akumulatori ili ulje koji, u slučaju pogrešnog rukovanja ili

pogrešnog odlaganja u otpad mogu da predstavljaju potencijalnu opasnost za zdravlje ljudi i životnu sredinu. Međutim, ovi sastavni delovi su neophodni za pravilan rad uređaja. Uređaji označeni ovim simbolom ne smeju da se odlažu u kućni otpad.

Napomene o sastojcima (REACH)

Aktuelne informacije o sastojcima možete pronaći na: www.kaercher.com/REACH

Namenska upotreba

⚠ UPOZORENJE

Opasnost po zdravlje

Udisanje prašina štetnih po zdravlje

Nemojte koristiti uređaj za usisavanje prašina štetnih po zdravlje.

PAŽNJA

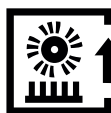
Oštećenje uređaja

Kratki spoj usled prevelike vlažnosti vazduha
Uređaj skladištite i koristite samo u unutrašnjim prostorima.

- Ovaj usisivač za tepihe je pogodan za suvo čišćenje podnih i zidnih površina.

- Uređaj nije pogodan za upotrebu na čvrstim podlogama.
- Ovaj uređaj je adekvatan za profesionalnu upotrebu, npr. u hotelima, školama, bolnicama, fabrikama, radnjama, kancelarijama i prostorima za iznajmljivanje.

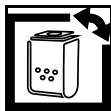
Simboli na uređaju



Podešavanje za dugačke tepihe



Podešavanje za kratke tepihe



Pokazivač stanja filtera (vidi „Pomoć pri smetnjama – uklanjanje začepljenja“)



Označava pristup valjkastoj četki u bočnom delu (vidi „Zamena valjkaste četke“)

Natpisna pločica

Ostali važni podaci o uređaju nalaze se na natpisnoj pločici. Natpisna pločica se nalazi iza na kućištu uređaja.

Elementi uređaja

- 1 Mrežni kabl
- 2 Priključak na električnu mrežu
- 3 Usisna cev / usisno crevo
- 4 Debljaka blok četki
- 5 Dugme za prilagođavanje debljini tepiha
- 6 Poklopac filtera
- 7 Bravica poklopca filtera
- 8 Glavni prekidač
- 9 Ručka
- 10 Obrtni zatvarač poklopca četke
- 11 Stega bočnog dela
- 12 Bočni deo
- 13 Bravica filterske vrećice
- 14 Filterska vrećica
- 15 Filter za zaštitu motora
- 16 Kućište za filter
- 17 Filter izduvnog vazduha
- 18 Usisno crevo na bloku četki
- 19 Ručka za podešavanje

- 20 Držač kabla, rotirajući
- 21 Nastavak za tekstilni nameštaj
- 22 Nastavak za fuge
- 23 Kontrolna sijalica „Filter“
- 24 Indikatorske čekinje
- 25 Valjkasta četka

Montaža

Pre puštanje u pogon montirajte nepričvršćene delove ručke koji su isporučeni uz uređaj. Vidi slike na strani 4

- 1 Ručka sa priključnim kablom
 - 2 Metalna cev ručke
 - 3 Usisna cev i usisno crevo
1. Otvorite podešavanje za ručku.
 2. Metalnu cev ručke ugurajte u prihvatni deo do donje pozicije za uglavljivanje (čujno ulazi).
 3. Ručku utaknite u metalnu cev i uglavite je. Vodite računa o tome, da se kabl uređaja ne zaglavi ili uvrne.
 4. Povucite ručku u (gornju) zaustavnu poziciju.
 5. Zatvorite podešavanje ručke.
 6. Stavite usisno crevo u priključni nastavak.
 7. Utaknite usisnu cev u prihvatni deo na uređaju

Puštanje u pogon

Ugradnja filterske vrećice

1. Odblokirajte i skinite poklopac filtera.
2. Bravicu filterske vrećice za otvaranje okrenite nadesno.
3. Filtersku vrećicu u bravicu okrenite nalevo radi zaključavanja.
4. Postavite poklopac filtera i zaključajte ga.

Povezivanja mrežnih kablova na uređaju

1. Otvorite držač kabla na ručki.
2. Utaknite priloženi mrežni kabl u priključak na uređaju.
3. Utični spoj sa držačem kabla na držaču zaštitite od slučajnog odvajanja.

Koristite samo isporučeni mrežni kabl i zamenite ga u slučaju oštećenja samo mrežnim kablom istog tipa (pogledajte odeljak "Tehnički podaci").

Rad

Podešavanje visine drške

Visina drške može da se podešava. Vidi slike na strani 4

1. Otvorite podešavanje za ručku.
2. Radi podešavanja ručke pomeranjem nagore ili nadole.
3. Zatvorite podešavanje ručke.

Uključivanje uređaja

1. Utaknite strujni utikač.
2. Uključite uređaj na glavnom prekidaču.

Pogon valjkastih četki

1. Podesite debljinu tepiha pomoću dugmeta za prilagođavanje debljine tepiha bloku četki.
2. Izvršite čišćenje.

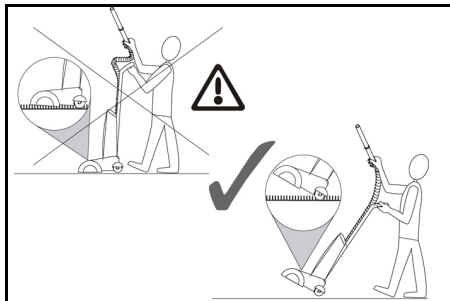
Upotreba pribora

Usisavanje preko nastavka za fuge i nastavka za tekstilni nameštaj.

Vidi slike na strani 4

1. Usisnu cev izvući iz prihvatnog dela.
2. Željeni pribor izvadite iz prihvatnog dela i utaknite usisnu cev.
3. Izvršite čišćenje.

Rad usisne cevi



PAŽNJA

Opasnost od oštećenja!

Prilikom usisavanja usisnim crevom blok četki sa rotirajućom valjkastom četkom nemojte podešavati za debele tepihe. Ako na tepihu rotirajuće valjkaste četke ostanu duže vreme, tepih može da bude oštećen ili uništen.

Isključivanje uređaja

1. Isključite uređaj preko glavnog prekidača.
2. Izvucite strujni utikač.

Čuvanje kabla

Mrežni kabl može da se čuva na uređaju.

Vidi slike na strani 4

1. Mrežni kabl sprovedite pomoću motalice.
2. Mrežni kabl namotajte oko kuke za kabl i ručke.
3. Za vađenje kabla otvorite kuku za kabl i kabl skinite sa ručke.

Transport

⚠ OPREZ

Zanemarivanje težine

Opasnost od povreda i oštećenja

Prilikom transporta obratite pažnju na težinu uređaja.

1. Umotajte mrežni kabl radi čuvanja.
2. Nosite uređaj za ručku za nošenje.
3. Prilikom transporta u vozilima, uređaj osigurajte od isklizavanja i prevrtanja u skladu sa važećim direktivama.

Skладиštenje

⚠ OPREZ

Zanemarivanje težine

Opasnost od povreda i oštećenja

Prilikom skladištenja obratite pažnju na težinu uređaja.

Uređaj sme da se odlaze samo u unutrašnjosti.

Nega i održavanje

⚠ OPASNOST

Opasnost od strujnog udara

Povrede dodirivanjem delova koji provode struju

Isključite uređaj.

Izvučite strujni utikač.

Intervali održavanja

PAŽNJA

Opasnost od oštećenja

Obratite pažnju na intervale održavanja da bi se izbegla oštećenja uređaja.

Dnevno

1. Očistite valjkastu četku.

Nedeljno

1. Proveriti istrošenost valjkaste četke.

Napomena

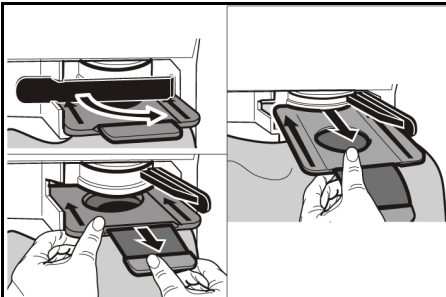
Stepen istrošenosti može da se prepozna upoređivanjem sa svežnjem indikatora drugačije boje. Ako se crne čekinje nalaze na istoj visini kao i crvene čekinje, onda zamenite valjkastu četku.

Čišćenje valjkaste četke

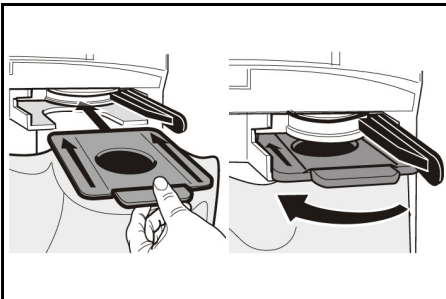
1. Po potrebi demontirajte poklopac četke: Rotirajući zatvarače okrenite za 90° pomoću novčića i skinite poklopac četke.
2. Dlake i niti koje su se nakupile oko valjkaste četke preseците makazama i zatim ih uklonite.

Zamena filterske vrećice

1. Odblokirajte i skinite poklopac filtera.
2. Bravicu filterske vrećice za otvaranje nadesno. Zatvorite filtersku vrećicu, izvadite je i odložite na otpad.



3. Postavite novu filtersku vrećicu i bravicu okrenite nalevo radi zatvaranja.



4. Postavite poklopac filtera i blokirajte ga.

Zamena filtera izduvnog vazduha

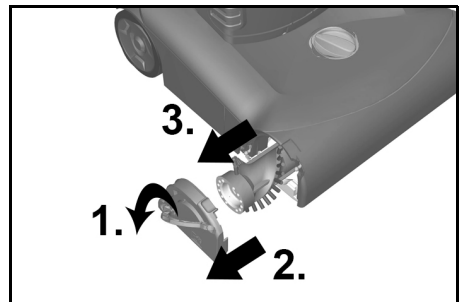
1. Odblokirajte i skinite poklopac filtera.
2. Bravicu kućišta filtera pritisnite nagore i izvadite kućište filtera.
3. Filter izduvnog vazduha izvadite iz kućišta filtera.
4. Postavite novi filter izduvnog vazduha u kućište filtera.
5. Postavite kućište filtera i uglavite ga.
6. Postavite poklopac filtera i blokirajte ga.

Zamena filtera za zaštitu motora

1. Odblokirajte i skinite poklopac filtera.
2. Bravicu filtera za zaštitu motora pritisnite nagore. Izvadite i odložite na otpad istrošeni filter za zaštitu motora.
3. Postavite novi filter za zaštitu motora i zaključajte ga.
4. Postavite poklopac filtera i blokirajte ga.

Zamena valjkaste četke

Vodite računa da drška uvek bude u potpunosti otklopljena tokom montaže.



1. Dršku u potpunosti otklopiti na bočnom delu i skinuti bočni deo.
2. Izvaditi potrošenu valjkastu četku i odložiti je u otpad.
3. Umetnuti novu valjkastu četku u bočni deo.
4. Bočni deo, zajedno sa valjkastom četkom, gumnuti u uređaj.
5. Zaklopiti dršku u potpunosti za blokadu bočnog dela.

Pomoć u slučaju smetnji

⚠ OPASNOST

Opasnost od strujnog udara

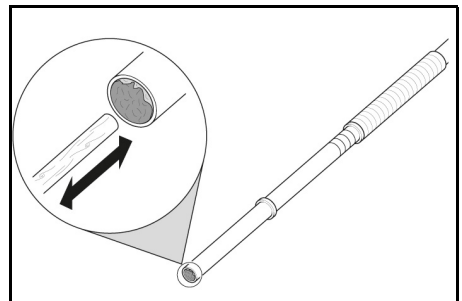
Povrede dodirivanjem delova koji provode struju

Isključite uređaj.

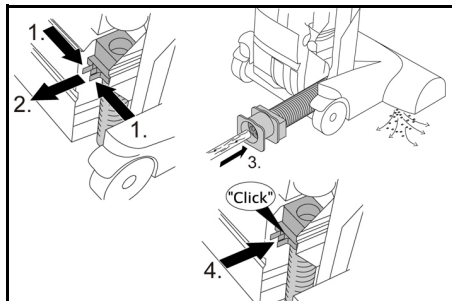
Izvučite strujni utikač.

Uklanjanje začepljenja

Usisna cev/usisno crevo



Usisno crevo na bloku četki



Valjkasta četka/blok četki

Napomena

Laganim pomeranjem rukom po potrebi demontirajte poklopac četki (pogledajte „Čišćenje valjkaste četke“).

Motor ne radi

Nema električnog napona

- Proverite utičnicu i osigurač napajanja strujom.
- Proveriti mrežni kabl i strujni utikač uređaja.
- Proverite utične spojeve mrežnog kabla na dršci.

Zaštitni termo-prekidač je isključio motor zbog pregrevanja

- Proverite filter i usisno crevo. Zamenite istrošeni filter ili odstranite produžetak usisnog creva.
- Ostavite uređaj da se ohladi.

Zvuk klopavanja pri isključivanju

Napomena

Valjkasta četka je opremljena kliznom spojnicom, koja se aktivira prilikom usisavanja suviše velikih ili blokirajućih predmeta i štiti valjkastu četku.

Napomena

Spojnica se uglavljuje tek nakon isključivanja uređaja, pri čemu se javlja klopavajući zvuk ako se strano telo nije uklonjeno.

- Proverite da li na valjkastoj četki postoje blokirajući predmeti i po potrebi ih uklonite. Pri ponovnom isključivanju uređaja zvuk se više ne čuje.

Rezultat usisavanja nezadovoljavajući

- Proverite da li na valjkastoj četki postoje blokirajući predmeti i po potrebi ih uklonite.
- Uklonite začepjenja na bloku četki, usisnoj cevi i usisnom crevu.
- Zamenite filtersku vrećicu.
- Zamenite filter izduvnog vazduha ili filter za zaštitu motora.
- Proverite da li je dugme za prilagođavanje debljini tepiha ispravno podešeno.
- Zamenite valjkastu četku.

Kontrolna sijalica filtera svetli narandžasto

- Uklonite začepjenja na bloku četki, usisnoj cevi i usisnom crevu.
- Zamenite filtersku vrećicu.

Servisna služba

Ako smetnja ne može da se otkloni, uređaj mora da se odnese na proveru u servisnu službu.

Garancija

U svakoj zemlji važe uslovi garancije koje je izdala naša nadležna distributivna organizacija. Bilo kakve smetnje na uređaju otklanjamo besplatno u garantnom roku, ukoliko je uzrok smetnje greška u materijalu ili proizvodnji. U slučaju koji podleže garanciji obratite se sa računom vašem distributeru ili narednoj ovlašćenoj lokaciji servisne službe.
(Adresu vidi na poledini)

Pribor i rezervni delovi

Koristite samo originalni pribor i originalne rezervne delove pošto oni garantuju bezbedan rad i rad bez smetnji na uređaju.

Informacije o priboru i rezervnim delovima možete pronaći na www.kaercher.com.

EU izjava o usklađenosti

Ovim putem izjavljujemo da mašina označena u nastavku, na osnovu svoje koncepcije i konstrukcije kao i u izvedbi koju smo pustili u promet, odgovara važećim osnovnim zahtevima za bezbednost i zdravlje iz EU direktiva. U slučaju izmena na mašini bez naše saglasnosti ova izjava prestaje da važi.

Proizvod: Usisivač za suvo usisavanje

Tip: 1.023-xxx

Važeće direktive EU

2006/42/EZ (+2009/127/EZ)

2009/125/EZ

2011/65/EU

2014/30/EU

Primenjene harmonizovane norme

EN IEC 63000: 2018

EN 55014-1: 2017 + A11: 2020

EN 55014-2: 2015

EN 60312-1: 2017

EN 60335-1

EN 60335-2-69

EN 61000-3-2: 2014

EN 61000-3-3: 2013

EN 62233: 2008

Primenjene nacionalne norme

-

Primenjena(e) odredba(e)

666/2013

Potpisnici deluju po nalogu i uz punomoć upravnog odbora.

H. Jenner

Chairman of the Board of Management

S. Reiser

Director Regulatory Affairs & Certification

Lice ovlašćeno za dokumentaciju:

S. Reiser

Alfred Kärcher SE & Co. KG

Alfred-Kärcher-Str. 28 - 40


71364 Winnenden (Germany)

Tel.: +49 7195 14-0

Faks: +49 7195 14-2212

Winnenden, 2020/10/01

Tehnički podaci

		Kärcher CV 30/1
Električni priključak		
Napon električne mreže	V	220-240
Faza	~	1
Mrežna frekvencija	Hz	50-60
Klasa zaštite		II
Potrošnja nominalne energije	W	850
Podaci o snazi uređaja		
Protok vazduha (maks.)	l/s	43
Podpritisak (maks.)	kPa (mbar)	19,3 (193)
Dimenzije i težine		
Dužina x širina x visina	mm	340 x 310 x 1215
Širina valjkaste četke	mm	300
Tipična radna težina	kg	8,3
Uslovi okruženja		
Temperatura okoline (maks.)	°C	+40
Utvrđene vrednosti prema EN 60335-2-69		
Nivo zvučnog pritiska L_{pA}	dB(A)	66
Nepouzdanost K_{pA}	dB(A)	1
Nivo zvučne snage L_{WA}	dB(A)	80
Vrednost vibracije na šaci i ruci	m/s^2	<2,5
Nepouzdanost K	m/s^2	0,2
Mrežni kabl		
Tip mrežnog kabla	mm ²	H05VV- F 2x1,0
Broj dela (EU)		6.650- 913.0
Broj dela (GB)		6.650- 913.0
Dužina kabla	m	0,1

Zadržano pravo na tehničke promene.

Съдържание

Общи указания	106
Защита на околната среда	106
Употреба по предназначение	106
Символи върху уреда	107
Елементи на уреда	107
Монтаж	107
Пускане в експлоатация	107
Експлоатация	108
Транспортиране	108
Съхранение	108
Грижа и поддръжка	108
Помощ при повреди	109
Гаранция	110
Акcesoари и резервни части	110
Декларация за съответствие на ЕС	110
Технически данни	111

Общи указания



Преди първото използване на уреда прочетете това оригинално ръководство за експлоатация и

приложените указания за безопасност.

Процедирайте съответно.

Запазете двете книжки за последващо използване или за следващия собственик.

- При пренебрегване на ръководството за експлоатация и на указанията за безопасност могат да възникнат повреди по уреда и опасности за обслужващото лице и за други хора.
- При транспортни дефекти незабавно информирайте търговеца.
- При разопаковането проверете съдържанието на опаковката за липсващи принадлежности или повреди.

Защита на околната среда



Опаковъчните материали подлежат на рециклиране. Моля, изхвърляйте опаковките по съобразен с околната среда начин.



Електрическите и електронните уреди съдържат ценни материали, подлежащи на рециклиране, а често и съставни части, напр. батерии, акумулаторни батерии или масло,

които при неправилно боравене или изхвърляне могат да представляват потенциална опасност за човешкото здраве и за околната среда. За правилното функциониране на уреда все пак тези съставни части са необходими. Обозначените с този символ уреди не трябва да бъдат изхвърляни заедно с битовите отпадъци.

Указания за съставни вещества (REACH)

Актуална информация относно съставни вещества можете да намерите тук: www.kaercher.com/REACH

Употреба по предназначение

⚠ ПРЕДУПРЕЖДЕНИЕ

Опасност за здравето

Вдишване на опасни за здравето прахове

Не използвайте уреда за изсмукване на опасни за здравето прахове.

ВНИМАНИЕ

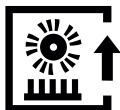
Повреда на уреда

Късо съединение поради висока влажност на въздуха

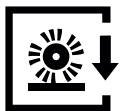
Използвайте и съхранявайте уреда само във вътрешни помещения.

- Тази прахосмукачка за килими е предназначена за сухо почистване на подови и стенни повърхности.
- Уредът не е предназначен за употреба върху твърди подове.
- Този уред е предназначен за промишлена употреба, напр. в хотели, училища, болници, фабрики, магазини, офиси и отдавани под наем обекти.

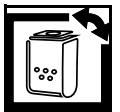
Символи върху уреда



Настройка за килими с дълъг влас



Настройка за килими с къс влас



Индикация за състоянието на филтъра (вж. "Помощ при повреди - Отстраняване на запушвания")



Обозначава достъпа до валика на четката в страничната част (вж. "Смяна на валика на четката")

Типова табелка

Допълнителна важна информация за уреда ще намерите на типовата табелка. Типовата табелка се намира отзад на корпуса на уреда.

Елементи на уреда

- ① Мрежов захранващ кабел
- ② Извод за мрежов захранващ кабел
- ③ Всмукателна тръба/всмукателен маркуч
- ④ Деблокиращ механизъм на главата на четката
- ⑤ Управляващо копче за височина на влас
- ⑥ Капак на филтъра
- ⑦ Блокировка на капака на филтъра
- ⑧ Главен прекъсвач
- ⑨ Ръкохватка
- ⑩ Въртящ се затварящ механизъм на капака на четката
- ⑪ Скоба, странична част
- ⑫ Странична част
- ⑬ Блокировка на филтърната торбичка

- ⑭ Филтърна торбичка
- ⑮ Защитен филтър на двигателя
- ⑯ Корпус на филтъра
- ⑰ Филтър за изходящ въздух
- ⑱ Всмукателен маркуч на главата на четката
- ⑲ Регулиране на ръкохватката
- ⑳ Кука за кабела, въртяща се
- ㉑ Дюза за почистване на тапицерии
- ㉒ Дюза за почистване на фуги
- ㉓ Контролна лампа "Филтър"
- ㉔ Снопче за индикация
- ㉕ Валик на четката

Монтаж

Преди пускане в експлоатация монтирайте отделно приложените части на ръкохватката към уреда. Вж. фигурите на страница 4

- ① Ръкохватка с присъединителен кабел
- ② Метална тръба, ръкохватка
- ③ Всмукателна тръба и всмукателен маркуч
1. Отворете регулирането на ръкохватката.
2. Пъхнете металната тръба на ръкохватката в мястото за поставяне до долното фиксирано положение (чува се двукратно щракване при фиксиране).
3. Поставете ръкохватката на металната тръба и фиксирайте. Внимавайте кабелът на уреда да не се прищипва или омотава.
4. Издърпайте ръкохватката в първото (горно) фиксирано положение.
5. Затворете регулирането на ръкохватката.
6. Пъхнете всмукателния маркуч в присъединителния накрайник.
7. Пъхнете всмукателната тръба в мястото за поставяне на уреда

Пускане в експлоатация

Монтаж на филтърната торбичка

1. Деблокирайте и свалете капака на филтъра.
2. За отваряне завъртете блокировката на филтърната торбичка надясно.
3. Поставете филтърната торбичка и завъртете блокировката на филтърната торбичка наляво, за да я затворите.
4. Поставете и блокирайте капака на филтъра.

Свързване на мрежовия захранващ кабел към уреда

1. Отворете държача за кабела на ръкохватката.
2. Включете приложения мрежов захранващ кабел в извода на уреда.
3. С държача за кабела на ръкохватката фиксирайте щепселното съединение срещу непреднамерено изключване.

Използвайте само доставения с уреда мрежов захранващ кабел и при повреди го подменяйте само с еквивалентен на него (вж. "Технически данни").

Експлоатация

Настройка на височината на ръкохватката

Височината на ръкохватката може да се настройва. Вж. фигурите на страница 4

1. Отворете регулирането на ръкохватката.
2. Движете ръкохватката нагоре или надолу, за да настроите желаната височина.
3. Затворете регулирането на ръкохватката.

Включване на уреда

1. Включете щепсела.
2. Включете уреда от главния прекъсвач.

Работа с валяк на четката

1. Настройте височината на влася от управляващото копче за височина на влася на главата на четката.
2. Извършете почистването.

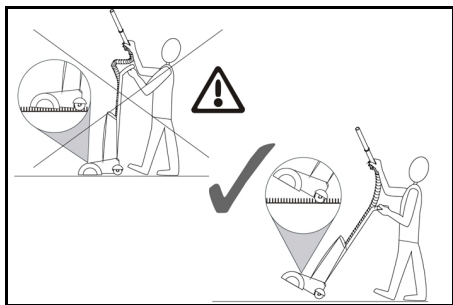
Употреба на принадлежности

Изсмукване с дюза за почистване на фуги и дюза за почистване на тапицери.

Вж. фигурите на страница 4

1. Изгледете всмукателната тръба от мястото за поставяне.
2. Извадете желаната принадлежност от мястото за съхранение и я поставете на всмукателната тръба.
3. Извършете почистването.

Работа с всмукателна тръба



ВНИМАНИЕ

Опасност от повреда!

При изсмукване с всмукателния маркуч не настройвайте главата на четката с въртящия се валяк на четката на килими с висок влас. При продължително задържане на въртящия се валяк на четката килимът може да се повреди или разруши.

Изключване на уреда

1. Изключете уреда от главния прекъсвач.
2. Издърпайте щепсела.

Място за съхранение на кабела

Мрежовият захранващ кабел може да се съхранява на уреда.

Вж. фигурите на страница 4

1. Направлявайте мрежовия захранващ кабел с помощното приспособление за навиване.
2. Навийте мрежовия захранващ кабел около куката за кабела и ръкохватката.

3. За изваждане на кабела отворете куката за кабела и свалете кабела от ръкохватката.

Транспортиране

⚠ ПРЕДПАЗЛИВОСТ

Несъблюдаване на теглото

Опасност от наранявания и повреди
При транспортиране съблюдавайте теглото на уреда.

1. Навийте мрежовия захранващ кабел около мястото за съхранение на кабела.
2. Носете уреда за дръжката за носене.
3. При транспортиране в превозни средства осигурявайте уреда срещу изплъзване и обръщане в съответствие с валидните инструкции.

Съхранение

⚠ ПРЕДПАЗЛИВОСТ

Несъблюдаване на теглото

Опасност от наранявания и повреди
При съхранението вземайте под внимание теглото на уреда.

Уредът трябва да се съхранява само във вътрешни помещения.

Грижа и поддръжка

⚠ ОПАСНОСТ

Опасност от токов удар

Наранявания поради допир до провеждащи ток части

Изключете уреда.

Издърпайте щепсела.

Интервали на поддръжка

ВНИМАНИЕ

Опасност от повреда

Моля, спазвайте интервалите на поддръжка, за да избегнете повреди на уреда.

Ежедневно

1. Почиствайте валяка на четката.

Веднъж седмично

1. Проверявайте износването на валяка на четката.

Указание

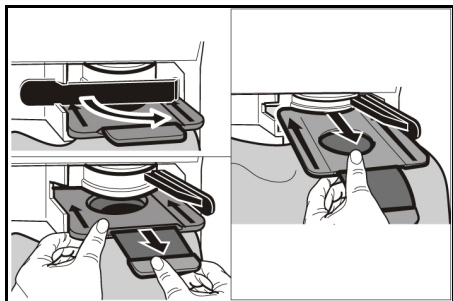
Степента на износване може да се види при сравнение със снопчето за индикация с различен цвят. Ако черният косъм на четката е на същата височина като червения, сменете валяка на четката.

Почистване на валяка на четката

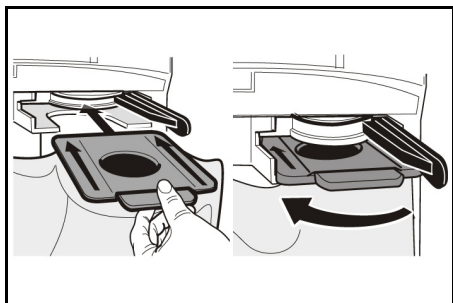
1. При необходимост демотирайте капака на четката: С монета завъртете въртящите се затварящи механизми на 90° и свалете капака на четката.
2. Косми и влакна, навийте се върху валяка на четката, срежете с ножица и след това ги отстранете.

Смяна на филтърната торбичка

1. Деблокирайте и свалете капака на филтъра.
2. За отваряне завъртете блокировката на филтърната торбичка надясно. Затворете филтърната торбичка, извадете я и я изхвърлете.



3. Поставете нова филтърна торбичка и завъртете блокировката на филтърната торбичка наляво, за да я затворите.



4. Поставете капака на филтъра и го блокирайте.

Смяна на филтъра за изходящ въздух

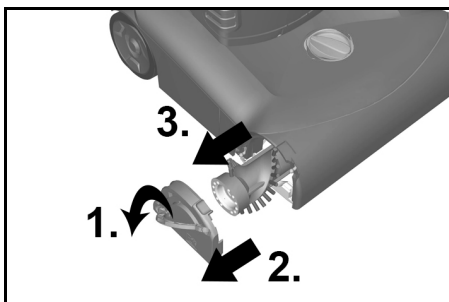
1. Деблокирайте и свалете капака на филтъра.
2. Натиснете блокировката на корпуса на филтъра нагоре и извадете корпуса на филтъра.
3. Извадете филтъра за изходящ въздух от корпуса на филтъра.
4. Поставете нов филтър за изходящ въздух в корпуса на филтъра.
5. Поставете и фиксирайте корпуса на филтъра.
6. Поставете капака на филтъра и го блокирайте.

Смяна на защитния филтър на двигателя

1. Деблокирайте и свалете капака на филтъра.
2. Натиснете блокировката на защитния филтър на двигателя нагоре. Свалете изхабения защитен филтър на двигателя и го изхвърлете.
3. Поставете нов защитен филтър на двигателя и го фиксирайте.
4. Поставете капака на филтъра и го блокирайте.

Смяна на валияка на четката

Внимавайте по време на монтажа скобата да бъде напълно отворена.



1. Отворете изцяло скобата на страничната част и свалете страничната част.
2. Извадете изхабения валияк на четката и го изхвърлете.
3. Поставете нов валияк на четката в страничната част.
4. Поставете страничната част заедно с валияка на четката в уреда.
5. Затворете изцяло скобата, за да блокирате страничната част.

Помощ при повреди

⚠ ОПАСНОСТ

Опасност от токов удар

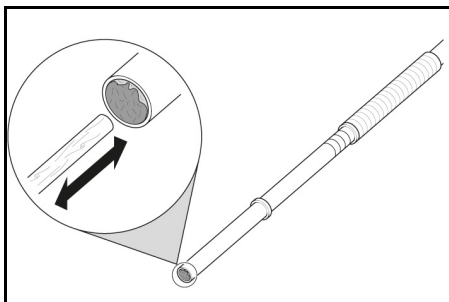
Наранявания поради допир до провеждащи ток части

Изключете уреда.

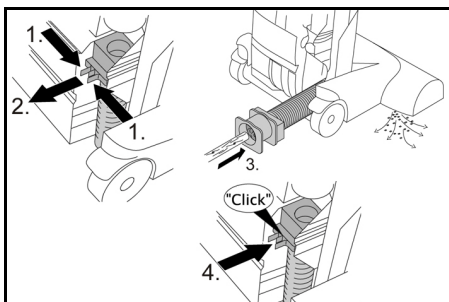
Издърпайте щепсела.

Отстраняване на запушванията

Всмукателна тръба/всмукателен маркуч



Всмукателен маркуч на главата на четката



Валяк на четката/глава на четката

Указание

За да Ви е по-лесно, при необходимост демонтирайте капака на четката (вж. „Почистване на валяка на четката“).

Моторът не работи

Липса на електрическо захранване

- Проверете контакта и предпазителя на електрозахранването.
- Проверете мрежовия захранващ кабел и щепсела на уреда.
- Проверете щепселното съединение на мрежовия захранващ кабел на ръкохватката.

Терморелето е изключило двигателя поради прегряване

- Проверете филтъра и всмукателния маркуч. Сменете изхабяния филтър или отстранете запушването във всмукателния маркуч.
- Оставете уреда да се охлади.

Вибриращ шум при изключване

Указание

Валякът на четката е оборудван с плъзгащ съединител, който се освобождава при засмукване на твърде големи или блокиращи предмети и предпазва валяка на четката от повреди.

Указание

Съединителят се фиксира едва след изключването на уреда, при което се издава силен, вибриращ шум, ако чуждото тяло не е било отстранено.

- Проверете валяка на четката за блокиращи предмети и при необходимост отстранете налични такива. При повторно включване на уреда шумът вече не се чува.

Незадоволителен резултат от изсмукването

- Проверете валяка на четката за блокиращи предмети и при необходимост отстранете налични такива.
- Отстранете запушванията от главата на четката, всмукателната тръба и всмукателния маркуч.
- Сменете филтърната торбичка.
- Сменете филтъра за изходящ въздух или защитния филтър на двигателя.
- Проверете за правилна настройка на управляващото копче за височина на влася.
- Сменете валяка на четката.

Контролната лампа за филтъра свети оранжево

- Отстранете запушванията от главата на четката, всмукателната тръба и всмукателния маркуч.
- Сменете филтърната торбичка.

Сервис

Ако повредата не може да бъде отстранена, уредът трябва да бъде проверен от сервиса.

Гаранция

Във всяка държава са валидни издадените от нашия оторизиран дистрибутор гаранционни условия. Еventуални повреди на Вашия уред ще отстраним в рамките на гаранционния срок безплатно, ако се касае за дефект в материалите или производствен дефект. В случай на предявяване на право на гаранция, се обърнете към Вашия дистрибутор или към най-близкия оторизиран сервис, като представите касовата бележка. (Адрес, вж. задната страна)

Акcesoари и резервни части

Използвайте само оригинални акcesoари и оригинални резервни части, по този начин осигурявате безопасната и безпроблемна експлоатация на уреда.

Информация относно акcesoари и резервни части ще намерите тук: www.kaercher.com.

Декларация за съответствие на ЕС

С настоящото декларираме, че посочената по-долу машина по своята концепция и конструкция, както и в пуснатото от нас на пазара изпълнение, съответства на приложимите основни изисквания за безопасност и опазване на здравето, определени в директивите на ЕС. При несъгласувана с нас промяна на машината тази декларация губи своята валидност.

Продукт: Прахосмукачка за сухо почистване
Тип: 1.023-xxx

Приложими директиви на ЕС

2006/42/EO (+2009/127/EO)
2009/125/EO
2011/65/EC
2014/30/EC

Приложими хармонизирани стандарти

EN IEC 63000: 2018
EN 55014-1: 2017 + A11: 2020
EN 55014-2: 2015
EN 60312-1: 2017
EN 60335-1
EN 60335-2-69
EN 61000-3-2: 2014
EN 61000-3-3: 2013
EN 62233: 2008

Приложими национални стандарти

-

Приложен(и) регламент(и)

666/2013

Подписващите лица действат от името и като пълномощници на управителния орган.



H. Jenner

Chairman of the Board of Management



S. Reiser

Director Regulatory Affairs & Certification

Пълномощник по документацията:

S. Reiser

Alfred Kärcher SE & Co. KG

Alfred-Kärcher-Str. 28 - 40


71364 Winnenden (Germany)

Тел.: +49 7195 14-0

Факс: +49 7195 14-2212

Winnenden, 2020/10/01

Технически данни

Kärcher CV 30/1		
Електрическо свързване		
Мрежово напрежение	V	220-240
Фаза	~	1
Мрежова честота	Hz	50-60
Клас защита		II
Номинална консумирана мощност	W	850
Данни за мощността на уреда		
Количество въздух (макс.)	l/s	43
Вакуум (макс.)	kPa (mbar)	19,3 (193)
Размери и тегла		
Дължина x ширина x височина	mm	340 x 310 x 1215
Ширина на валяка на четката	mm	300
Типично собствено тегло	kg	8,3
Условия на заобикалящата среда		
Температура на околната среда (макс.)	°C	+40
Установени стойности съгласно EN 60335-2-69		
Ниво на звуково налягане L_{pA}	dB(A)	66
Неустойчивост K_{pA}	dB(A)	1
Ниво на звукова мощност L_{WA}	dB(A)	80
Стойност на вибрацията ръка-рамо	m/s^2	<2,5
Неустойчивост K	m/s^2	0,2
Мрежов захранващ кабел		
Тип мрежов захранващ кабел	mm^2	H05VV-F 2x1,0
Номер на част (EU)		6.650-913.0
Номер на част (GB)		6.650-913.0
Дължина на кабел	m	0,1

Запазваме си правото на технически промени.

Sisukord

Üldised juhised.....	111
Keskonnakaitse	111
Sihtotstarbeline kasutamine	111
Seadmel olevad sümbolid	112
Seadme elemendid	112
Montaaž	112
Käikuvõtmine.....	112
Käitus	112
Transport	113
Ladustamine.....	113
Hooldus ja jooksevremont.....	113
Abi rikete korral	114
Garantii.....	115
Lisavarustus ja varuosad	115
EL vastavusdeklaratsioon	115
Tehnilised andmed	115

Üldised juhised



Enne seadme esmast kasutamist lugege see originaalkasutusjuhend ja kaasasolevad ohutusjuhised läbi. Toimige

neile vastavalt.

Hoidke mõlemad brošüürid hilisemaks kasutamiseks või järgmise omaniku tarbeks alles.

- Kasutusjuhendi ja ohutusjuhiste eiramisel võivad tekkida kahjustused seadmel ja ohud operaatorile ning teistele inimestele.
- Informeerige transpordikahjude korral kohe edasimüüjat.
- Kontrollige lahtipakkimisel pakendi sisu puuduvate tarvikute või kahjustuste suhtes.

Keskonnakaitse



Pakkematerjalid on taaskasutatavad. Utiliseerige pakendid keskkonnasäästlikult.



Elektrilised ja elektroonilised seadmed sisaldavad väärtuslikke taaskasutatavaid materjale ja sageli koostisosi nagu patareid, akud või õli, mis võivad vale ümberkäimise või vale utiliseerimise korral kujutada potentsiaalset ohtu inimeste tervisele ja keskkonnale. Seadme nõuetekohaseks käitamiseks on neid koostisosi siiski vaja. Selle sümboliga tähistatud seadmeid ei tohi utiliseerida koos olmeprügiga.

Juhised koostisainete kohta (REACH)

Aktuaalse info koostisainete kohta leiate aadressilt: www.karcher.com/REACH

Sihtotstarbeline kasutamine

⚠ HOIATUS

Oht tervisele

Tervist kahjustavate tolmude sissehingamine

Ärge kasutage seadet tervist kahjustavate tolmude imemiseks.

TÄHELEPANU

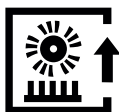
Seadme kahjustus

Lühis kõrge õhuniiskuse tõttu

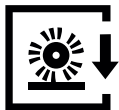
Kasutage ja ladustage seadet ainult siseruumides.

- See vaibaimur on ette nähtud põrandate ja seinapindade kuivpuhastuseks.
- Seade ei sobi kasutamiseks kõvadel põrandatel.
- Antud seade sobib tööstuslikuks kasutamiseks nt hotellides, koolides, haiglates, tehastes, kauplustes, büroodes ja üüriarides.

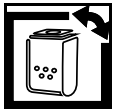
Seadmel olevad sümbolid



Seadistus pikakarvaliste vaipade jaoks



Seadistus lühikarvaliste vaipade jaoks



Filtri seisundi näit (vt "Abi rikete korral-Ummistuste eemaldamine")



Tähistab juurdepääsu harjavaltsini kül-jeosas (vt "Harjavaltsi väljavahetamine")

Tüübisilt

Edasisi tähtsaid andmeid seadme kohta leiate tüübisil-tilt. Tüübisilt asub taga seadme korpusel.

Seadme elemendid

- ① Võrgukaabel
- ② Võrgukaabli ühendus
- ③ Imitoru / imivoolik
- ④ Harjapea lahtilukustus
- ⑤ Karva kõrguse seadenupp
- ⑥ Filtrikaas
- ⑦ Filtrikaane lukustus
- ⑧ Pealüliti
- ⑨ Käepide
- ⑩ Harjakatte pöördlukusti
- ⑪ Küljeosa look
- ⑫ Küljeosa
- ⑬ Filtrikoti lukustus
- ⑭ Filtrikott
- ⑮ Mootorikaitsefilter
- ⑯ Filtrikorpus
- ⑰ Heitõhufilter
- ⑱ Imivoolik harjapea küljes
- ⑲ Käepideme seadur
- ⑳ Kaablikonks, pööratav
- ㉑ Polstridüüs
- ㉒ Vuugidüüs
- ㉓ Kontroll-lamp „Filter“

㉔ Indikaortups

㉕ Harjavalts

Montaaž

Monteeri seadmele käepideme lahtiselt juurdepan-dud osad enne käikuvõtmist.

Jooniseid vt lk 4

① Käepide ühenduskaabliga

② Käepideme metalltoru

③ Imitoru ja imivoolik

1. Avage käepideme seadur.
2. Lükake käepideme metalltoru pessa kuni alumise fikseerimispositsioonini (fikseerub kaks korda kuul-davalt).
3. Pistke käepide metalltorule ja fikseeri. Pidage sil-mas, et seadmekaabel ei ole kinni kiilunud või keer-dus.
4. Tõmmake käepide esimesse (ülemisse) fikseeru-mispositsiooni.
5. Sulgege käepideme seadur.
6. Pistke imivoolik ühendusotsakusse.
7. Imitoru pistmine seadme pessa

Käikuvõtmine

Filtrikoti paigaldamine

1. Lukustage filtraaas lahti ja võtke ära.
2. Keerake filtrikoti lukusti avamiseks paremale.
3. Pange filtrikott sisse ja keerake filtrikoti lukusti sul-gemiseks vasakule.
4. Pange filtraaas sisse ja lukustage.

Võrgukaabli ühendamine seadme külge

1. Avage kaablihoidik käepidemel.
2. Pistke juuresolev võrgukaabel seadmel olevasse pessa.
3. Kindlustage pisteühendus kaablihoidikuga käepide-mel kogemata väljatõmbamise vastu.

Kasutage ainult kaasasolevat võrgukaablit ja vahetage see kahjustuste korral ainult samaväärse vastu välja (vt „Tehnilised andmed“).

Käitus

Käepideme kõrguse seadistamine

Käepideme kõrgus on seadistatav.

Jooniseid vt lk 4

1. Avage käepideme seadur.
2. Soovitud kõrguse seadistamiseks liigutage käepide üles või alla.
3. Sulgege käepideme seadur.

Seadme sisselülitamine

1. Pistke võrgupistik sisse.
2. Lülitage seade pealülitist sisse.

Harjavaltsirežiim

1. Seadistage karvakõrgus harjapea karvakõrguse seadenupul.
2. Viige läbi puhastamine.

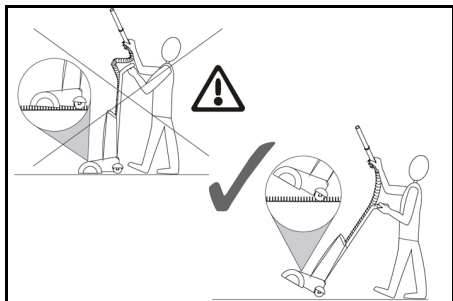
Tarvikute kasutamine

Imemine vuugidüüsi ja polstridüüsiga.

Jooniseid vt lk 4

1. Tõmmake imitoru pesast välja.
2. Võtke soovitud tarvikud pesast välja ja pistke imitorule.
3. Viige läbi puhastamine.

Imitorurežiim



TÄHELEPANU

Kahjustusoh!

Ärge kasutage imivoolikuga imemisel pöörleva harjavaltsiga harjapead kõrgekavalistel vaipadel. Vaip võib pöörleva harjavaltsi pikemal viibimiskestusel kahjustuda või puruneda.

Seadme väljalülitamine

1. Lülitage seade pealülitist välja.
2. Tõmmake võrgupistik välja.

Kaablihoidik

Võrgukaablit saab hoida seadmel.

Jooniseid vt lk 4

1. Juhtige võrgukaabel üle kerimisabi.
2. Kerige võrgukaabel kaablihoiksu ja käepideme ümber.
3. Kaabli äravõtmiseks avage kaablihoiksu ja võtke kaabel käepidemest ära.

Transport

⚠ ETTEVAATUS

Kaalu eiramine

Vigastus- ja kahjustusoh!

Pidage transportimisel silmas seadme kaalu.

1. Kerige võrgukaabel kaablihoiksu ümber.
2. Kandke seadet kandekäepidemest.
3. Kindlustage seade sõidukites transportimisel vastavalt kehtivatele direktiividele liibsemise ja ümberkukkumise vastu.

Ladustamine

⚠ ETTEVAATUS

Kaalu eiramine

Vigastus- ja kahjustusoh!

Pidage ladustamisel silmas seadme kaalu.

Seadet tohib ladustada ainult siseruumides.

Hooldus ja jooksevremont

⚠ OHT

Elektrilöögi oht

Vigastused voolu juhtivate osade puudutamise tõttu

Lülitage seade välja.

Tõmmake võrgupistik välja.

Hooldusintervallid

TÄHELEPANU

Kahjustusoh!

Palun järgige hooldusintervalle, et vältida seadme kahjustusi.

Iga päev

1. Puhastage harjavaltsi.

Iga nädal

1. Kontrollige harjavaltsi kulumist.

Märkus

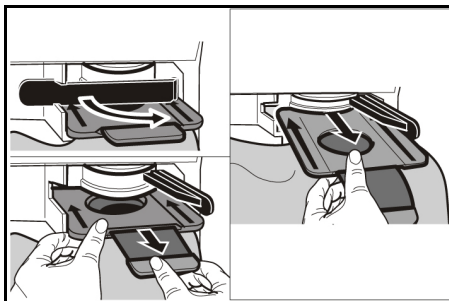
Kulumisastme võib ära tunda teist värvi indikaatoritupsuga võrreldes. Kui mustad harjased asuvad punastega samal kõrgusel, vahetage harjavalts välja.

Harjavaltsi puhastamine

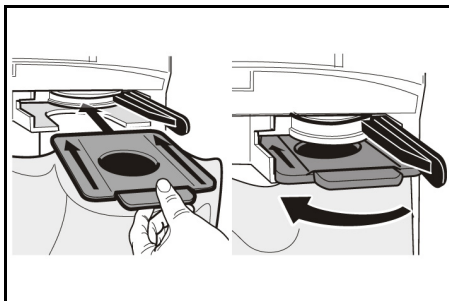
1. Vajaduse korral demonteerige harjakate: Keerake pöördlukusteid mündiga 90° võrra ja võtke harjakate ära.
2. Lõigake juuksed ja jõhvid, mis on harjavaltsi ümber mähkunud, kääridega läbi ja eemaldage siis.

Filtrikoti vahetamine

1. Lukustage filtraakaas lahti ja võtke ära.
2. Keerake filtrikoti lukusti avamiseks paremale. Sulgege filtrikott, võtke välja ja utiliseerige.



3. Pange uus filtrikott sisse ja keerake filtrikoti lukusti sulgemiseks vasakule.



4. Pange filtraakaas sisse ja lukustage.

Heitõhufiltri väljavahetamine

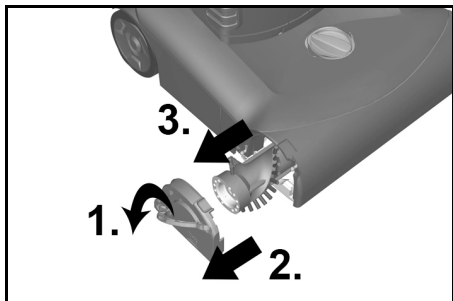
1. Lukustage filtrikaas lahti ja võtke ära.
2. Vajutage filtrikorpuse lukusti üles ja võtke filtrikorpus välja.
3. Võtke heitõhufilter filtrikorpusest välja.
4. Pange uus heitõhufilter filtrikorpusesse.
5. Pange filtrikorpus sisse ja fikseerige.
6. Pange filtrikaas sisse ja lukustage.

Mootorikaitsefiltri väljavahetamine

1. Lukustage filtrikaas lahti ja võtke ära.
2. Suruge mootorikaitsefiltri lukusti üles. Võtke kasutatud mootorikaitsefilter välja ja utiliseerige.
3. Pange uus mootorikaitsefilter sisse ja lukustage.
4. Pange filtrikaas sisse ja lukustage.

Harjavaltsi väljavahetamine

Pidage silmas, et look on montaaži ajal alati täielikult lahtiklapitud.



1. Klappige look küljeosal täielikult lahti ja võtke küljeosa ära.
2. Võtke kasutatud harjavalts välja ja utiliseerige.
3. Pange uus harjavalts küljeosa.
4. Lükake küljeosa koos harjavaltsiga seadmesse.
5. Küljeosa lukustamiseks klappige look täielikult kinni.

Abi rikete korral

⚠ OHT

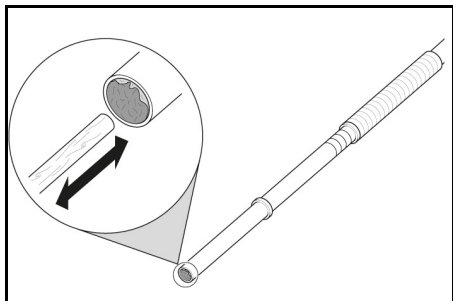
Elektrilöögi oht

Vigastused voolu juhtivate osade puudutamise tõttu
Lülitage seade välja.

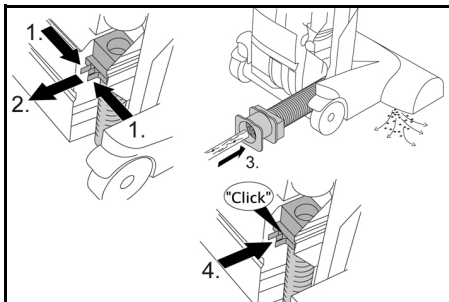
Tõmmake võrgupistik välja.

Ummistuste eemaldamine

Imitoru/imivoolik



Imivoolik harjapea küljes



Harjavalts/harjapea

Märkus

Demonteerige lihtsaks käsitsemiseks vajaduse korral harjakate (vt „Harjavaltsi puhastamine“).

Mootor ei tööta

Puudub elektripinge

- Kontrollige pistikupesa ja voolutoite kaitset.
 - Kontrollige seadme võrgukaablit ja võrgupistikut.
 - Kontrollige võrgukaabli pistetühendust käepidemel.
- Termolüliti on mootori ülekuumenemise tõttu välja lülitatud
- Kontrollige filtrit ja imivoolikut. Vahetage kulunud filter välja või kõrvaldage imivooliku ummistus.
 - Laske seadmel maha jahtuda.

Kolisev heli väljalülitamisel

Märkus

Harjavalts on varustatud libisemissiduriga, mis vallaandub liiga suurte või blokeerivate esemete sisseimemisel ning mis kaitseb harjavaltsi kahjustuste eest.

Märkus

Sidur fikseerub alles pärast seadme väljalülitamist, seepärast tekib see valju kolisevat heli, kui võõrkeha ei eemaldata.

- Kontrollige harjavaltsi blokeerivate esemete suhtes ja eemaldage need vajaduse korral. Seadme uuesti sisselülitamisel ei kostu heli enam.

Imemistulemus ebarahuldav

- Kontrollige harjavaltsi blokeerivate esemete suhtes ja eemaldage need vajaduse korral.
- Eemaldage ummistused harjapeast, imitorust ja imivoolikust.
- Vahetage filtrikott.
- Vahetage heitõhufilter või mootorikaitsefilter välja.
- Kontrollige karvakõrguse seadenuppu õige seadistuse suhtes.
- Vahetage harjavalts välja.

Kontroll-lamp Filter põleb oranžilt

- Eemaldage ummistused harjapeast, imitorust ja imivoolikust.
- Vahetage filtrikott.

Klienditeenindus

Kui riket ei saa kõrvaldada, tuleb seade üle kontrollida klienditeenindusel.

Garantii

Igas riigis kehtivad meie volitatud müügiesindaja antud garantiitingimused. Seadmel esinevad mistahes rikked kõrvaldame garantiiajal tasuta, kui põhjuseks on materjali- või tootmisviga. Garantiijuhtumil pöörduge ostu tõendava dokumendiga oma edasimüüja või lähima volitatud klienditeeninduse poole.
(Aadressi vt tagaküljelt)

Lisavarustus ja varuosad

Kasutage ainult originaalvarukuid ja originaalvaruosi, mis tagavad seadme ohutu ja tõrgeteta käituse. Tarvikute ja varuosade kohta leiate teavet aadressilt www.kaercher.com.

EL vastavusdeklaratsioon

Käesolevaga deklareerime, et alljärgnevalt nimetatud masin vastab oma kontseptsiooni ja koosteligi põhjal ning meie poolt turule viidud teostuses EL direktiivide asjaomastele põhilistele ohutus- ja tervisenõuetele. Masinal meiega kooskõlastamata muudatuste teostamisel kaotab käesolev deklaratsioon kehtivuse.

Toode: Kuivimur

Tüüp: 1.023-xxx

Asjaomased EL direktiivid

2006/42/EÜ (+2009/127/EÜ)

2009/125/EÜ

2011/65/EL

2014/30/EL

Kohaldatud ühtlustatud normid

EN IEC 63000: 2018

EN 55014-1: 2017 + A11: 2020

EN 55014-2: 2015

EN 60312-1: 2017

EN 60335-1

EN 60335-2-69

EN 61000-3-2: 2014

EN 61000-3-3: 2013

EN 62233: 2008

Kohaldatud riiklikud normid

-

Kohaldatud määrus(ed)

666/2013

Allkirjutatud tegutsevad juhatase ülesandel ja volitusega.



H. Jenner

Chairman of the Board of Management



S. Reiser

Director Regulatory Affairs & Certification

Dokumentatsioonivolinik:

S. Reiser

Alfred Kärcher SE & Co. KG

Alfred-Kärcher-Str. 28 - 40


71364 Winnenden (Germany)

Tel: +49 7195 14-0

Faks: +49 7195 14-2212

Winnenden, 2020/10/01

Tehnilised andmed

		Kärcher CV 30/1
Elektriühendus		
Võrgupinge	V	220-240
Faas	~	1
Võrgusagedus	Hz	50-60
Kaitseklass		II
Nimivõimsustarve	W	850
Seadme võimsusandmed		
Õhukogus (max)	l/s	43
Alarõhk (max)	kPa (mbar)	19,3 (193)
Mõõtmed ja kaalud		
Pikkus x laius x kõrgus	mm	340 x 310 x 1215
Harjavaltsi laius	mm	300
Tüüpiline töökaal	kg	8,3
Ümbrustingimused		
Ümbrustemperatuur (max)	°C	+40
Kindlakstehtud väärtused EN 60335-2-69 kohaselt		
Helirõhutase L_{pA}	dB(A)	66
Ebakindlus K_{pA}	dB(A)	1
Helivõimsustase L_{WA}	dB(A)	80
Labakäsi-käsivars vibratsiooni- väärtus	m/s^2	<2,5
Ebakindlus K	m/s^2	0,2
Võrgukaabel		
Võrgukaabli tüüp	mm^2	H05VV- F 2x1,0
Osa number (EU)		6.650- 913.0
Osa number (GB)		6.650- 913.0
Kaabli pikkus	m	0,1
Õigus tehnilisteks muudatusteks.		

Saturs

Vispārīgas norādes.....	116
Vides aizsardzība.....	116
Noteikumiem atbilstoša lietošana.....	116
Simboli uz ierīces.....	116
Ierīces elementi.....	116
Montāža.....	117
Eksploatācijas uzsākšana.....	117
Darbība.....	117
Transportēšana.....	117
Uzglabāšana.....	117
Kopšana un apkope.....	117
Palīdzība traucējumu gadījumā.....	118
Garantija.....	119
Piederumi un rezerves daļas.....	119
ES atbilstības deklarācija.....	119
Tehniskie dati.....	120

Vispārīgas norādes



Pirms uzsākt ierīces lietošanu, izlasiet šo oriģinālo lietošanas instrukciju un pievienotās drošības norādes. Rīkojieties saskaņā ar tām.

Saglabājiet abus bukletus turpmākai lietošanai vai nākamajam īpašniekam.

- Neievērojot lietošanas instrukcijas un drošības norādes, var tikt radīti bojājumi ierīcei un apdraudējums ierīces lietotājam un citām personām.
- Ja konstatēts bojājums, kas radies transportēšanas laikā, nekavējoties informējiet izplatītāju.
- Izsaņojot pārbaudiet iepakojuma saturu, vai nerūst piederumu un vai nav bojājumu.

Vides aizsardzība



Iepakojuma materiālus ir iespējams pārstrādāt atkārtoti. Utilizējiet iepakojumus videi draudzīgā veidā.



Elektriskās un elektroniskās ierīces satur noderīgus pārstrādājumus materiālus un bieži vien tādas sastāvdaļas kā baterijas, akumulatorus un eļļu, kuras to nepareizas izmantošanas vai neatbilstošas utilizācijas gadījumā var radīt potenciālu apdraudējumu cilvēku veselībai un videi. Tomēr šīs sastāvdaļas ir nepieciešamas ierīces pareizai darbībai. Ierīces, kas apzīmētas ar šo simbolu, nedrīkst izmest kopā ar sadzīves atkritumiem.

Informācija par sastāvdaļām (REACH)

Aktuālo informāciju par sastāvdaļām atradīsiet: www.kaercher.com/REACH

Noteikumiem atbilstoša lietošana

⚠ BRĪDINĀJUMS

Bīstamība veselībai

Veselībai kaitīgu putekļu ieelpošana

Neizmantojot ierīci veselībai kaitīgu putekļu iesūkšanai.

IEVĒRĪBAI

Ierīces bojājumi

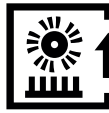
Paaugstināta gaisa mitruma radīts īssavienojums

Ierīci izmantot un uzglabāt tikai iekštelpās.

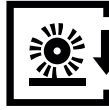
- Šis paklāju sūcējs ir paredzēts grīdas un sienas virsmu sausai tīrīšanai.
- Ierīce nav piemērota izmantošanai uz cietām grīdām.

- Šī ierīce ir piemērota izmantošanai komerciālajiem mērķiem, piem., viesnīcās, skolās, slimnīcās, rūpnīcās, veikalos, birojos un tīres īpašumiem.

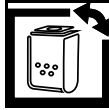
Simboli uz ierīces



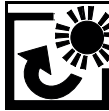
Iestatījums garplūksnas paklājiem



Iestatījums īsas plūksnas paklājiem



Filtera stāvokļa indikācija (skatīt "Palīdzība traucējumu gadījumā - atbrīvošanās no nosprostojušiem")



Markē piekļuvi birstes veltnim sānu daļā (skatīt "Birstes veltna nomainīšana")

Tipa datu plāksnīte

Citas svarīgas norādes attiecībā uz ierīci Jūs atradīsiet uz tipa datu plāksnītes. Tipa datu plāksnīte atrodas aizmugurē uz ierīces korpusa.

Ierīces elementi

- 1 Tīkla kabelis
- 2 Tīkla kabeļa pieslēgums
- 3 Sūkšanas caurule / sūkšanas šļūtene
- 4 Birstes galvas atbloķēšana
- 5 Plūksnojuma augstuma regulators
- 6 Filtra vāks
- 7 Filtra vāka bloķēšana
- 8 Galvenais slēdzis
- 9 Rokturis
- 10 Birstes pārsega skrūvējamais noslēgums
- 11 Sānu daļas skava
- 12 Sānu daļa
- 13 Filtra maisiņa noslēgšana
- 14 Filtra maisiņš
- 15 Motora aizsardzības filtrs
- 16 Filtra korpusa
- 17 Gaisa izplūdes filtrs
- 18 Sūkšanas šļūtene pie birstes galvas
- 19 Roktura regulēšana
- 20 Kabeļa turētājs, grozāms
- 21 Polsterējuma sprausla

- 22 Šaurā sprausla
- 23 Kontrollampīņa: "Filtrs"
- 24 Indikācijas kūlis
- 25 Birstes veltnis

Montāža

Pirms ekspluatācijas uzsākšanas ierīcei uzstādīt vajīgās kompl. iekļautās roktura detaļas. Attēls, skatīt 4. lpp.

- ① Rokturis ar pieslēguma kabeli
- ② Roktura metāla caurule
- ③ Sūkšanas caurule un sūkšanas šļūtene

1. Atvērt roktura regulēšanu.
2. Roktura metāla cauruli iebīdīt stiprinājumā līdz apakšējai fiksācijas pozīcijai (divreiz dzirdami nokļīšanas skaņas).
3. Rokturi uzspraust uz metāla caurules un nofiksēt. Uzmaniet, lai ierīces kabelis nebūtu iesprūdis vai savērpies.
4. Pavilkt rokturi pirmajā (augšējā) fiksācijas pozīcijā.
5. Noslēgt roktura regulēšanu.
6. Sūkšanas šļūteni iespraust pieslēguma īscaurulē.
7. Sūkšanas caurules iesprašana ierīces pieslēgvietā

Ekspluatācijas uzsākšana

Filtra maiņa ievietošana

1. Atbloķēt un noņemt filtra vāciņu.
2. Lai atvērtu filtra maisiņa noslēgu, pagrieziet pa labi.
3. Ievietot filtra maisiņu un, lai aizvērtu, pagrieziet filtra maisiņa noslēgu pa kreisi.
4. Ievietot filtra vāciņu un noslēgt to.

Tīkla kabeļa pieslēgšana ierīcei

1. Atvērt kabeļa turētāju pie roktura.
2. Esošo tīkla kabeli iespraust ierīces pieslēgvietā.
3. Spraudsavienojumu pie roktura nofiksēt ar kabeļa turētāju, lai izvairītos no neapzinātas izstiepšanas. Izmantojiet tikai komplektācijā iekļauto tīkla kabeli un bojājuma gadījumā nomainiet tikai pret līdzvērtīgu (skatīt "Tehniskie dati").

Darbība

Roktura augstuma iestatīšana

Roktura augstums ir iestatāms. Attēls, skatīt 4. lpp.

1. Atvērt roktura regulēšanu.
2. Pārvietot rokturi uz augšu vai uz leju, lai iestatītu vēlamo augstumu.
3. Noslēgt roktura regulēšanu.

Ierīces ieslēgšana

1. Iespraust tīkla spraudni.
2. Ar galveno slēdzi ieslēgt ierīci.

Birstes veltnu darbības režīms

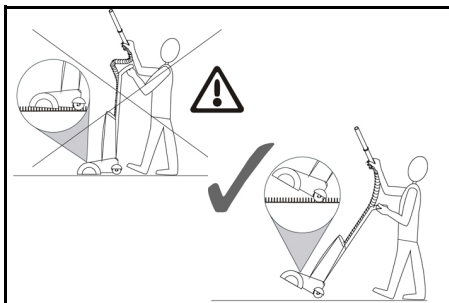
1. Ar birstes galvas plūksnājumā augstuma regulatoru iestatīt plūksnājumā augstumu.
2. Veikt tīrīšanu.

Piederumu izmantošana

Sūkšana ar šauro sprauslu un polsterējuma sprauslu. Attēls, skatīt 4. lpp.

1. Sūkšanas cauruli atvienot no pieslēgvietas.
2. Vēlamo piederumu izņemt no uzglabāšanas nodaļuma un uzspraust uz sūkšanas caurules.
3. Veikt tīrīšanu.

Sūkšanas caurules ekspluatācija



IEVĒRĪBA!

Bojājumu risks!

Sūcot ar sūkšanas šļūteni, neiestatiet birstes galvu ar rotējošo birstes veltni atbilstoši garplūksnas pakļājiem. Pie ilgstošas birstes veltna ekspluatācijas pakļājiem var tikt radīti bojājumi vai sabojāti pilnībā.

Ierīces izslēgšana

1. Izslēdziet ierīci ar galveno slēdzi.
2. Atvienojiet tīkla spraudni.

Kabeļa uzglabāšana

Tīkla kabeli iespējams uzglabāt pie ierīces. Attēls, skatīt 4. lpp.

1. Tīkla kabeli vadīt pār tīšanas palīgierīci.
2. Tīkla kabeli aptīt ap kabeļa āķi un rokturi.
3. Lai izņemtu kabeli, atvērt kabeļa āķi un noņemt kabeli no roktura.

Transportēšana

⚠ UZMANĪBU

Svara neievērošana

Savainojumu un bojājumu draudi

Transportējot ņemiet vērā ierīces svaru.

1. Aptiniet tīkla kabeli kabeļa uzglabāšanai paredzētajā vietā.
2. Lai pārnēsātu ierīci, izmantojiet nešanas rokturi.
3. Pārvadājot transportlīdzekļos, nodrošiniet ierīci pret slīdēšanu un apgāšanos atbilstoši attiecīgajām spēkā esošajām direktīvām.

Uzglabāšana

⚠ UZMANĪBU

Svara neievērošana

Savainojumu un bojājumu draudi

Uzglabājot ņemiet vērā ierīces svaru.

Ierīci drīkst uzglabāt tikai iekštelpās.

Kopšana un apkope

⚠ BĪSTAMI

Strāvas sūtiena bīstamība

Iespējams gūt ievainojumus, pieskaroties strāvu vadotām detaļām. Izslēdziet ierīci.

Atvienojiet tīkla spraudni.

Apkopes intervāli

IEVĒRĪBAI

Bojājumu risks

Lai izvairītos no ierīces bojājumiem, lūdzu, ievērojiet apkopes intervālus.

Katru dienu

1. Notīrīt birstes veltni.

Katru nedēļu

1. Pārbaudīt birstes veltņa nodilumu.

Norādījumi

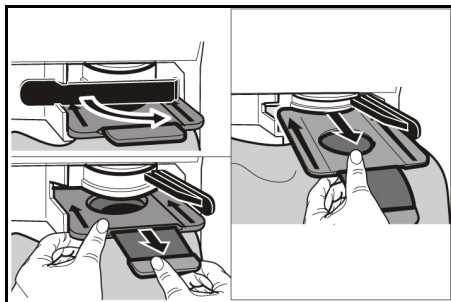
Nodiluma pakāpi iespējams noteikt, salīdzinot ar citas krāsas indikācijas kūli. Ja melnie sari atrodas vienādā augstumā ar sarkanajiem sariem, nomainīt birstes veltņi.

Birstes veltņa tīrīšana

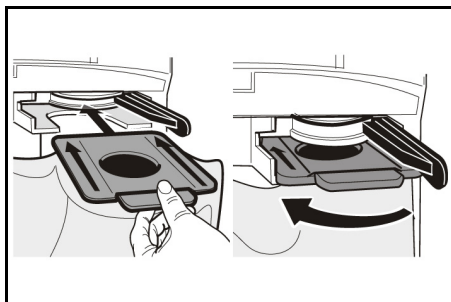
1. Nepieciešamības gadījumā demontēt birstes pārsegu: Skrūvējamais noslēgums ar monētu pagrieziet par 90° un noņemiet birstes pārsegu.
2. Matus un auklas, kas uztīnušies uz birstes veltņa, pārgrieziet ar šķērēm un tad noņemiet.

Filtra maišņa nomainīšana

1. Atbloķēt un noņemt filtra vāciņu.
2. Lai atvērtu filtra maišņa noslēgu, pagrieziet pa labi. Noslēgt filtra maišņu, izņemot un utilizēt.



3. Ievietot jaunu filtra maišņu un, lai aizvērtu, pagrieziet filtra maišņa noslēgu pa kreisi.



4. Ievietot filtra vāciņu un noslēgt to.

Gaisa izplūdes filtra nomainīšana

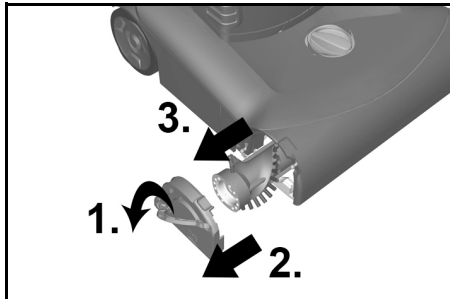
1. Atbloķēt un noņemt filtra vāciņu.
2. Filtra korpusa noslēgu paspīst uz augšu un izņemiet filtra korpusu.
3. Gaisa izplūdes filtru izņemiet no filtra korpusa.
4. Filtra korpusā ievietot jaunu gaisa izplūdes filtru.
5. Ievietot un nofiksēt filtra korpusu.
6. Ievietot filtra vāciņu un noslēgt to.

Motora aizsardzības filtra nomainīšana

1. Atbloķēt un noņemt filtra vāciņu.
2. Motora aizsardzības filtra noslēgu paspīst uz augšu. Izņemt un utilizēt nolietoto motora aizsardzības filtru.
3. Ievietot jaunu motora aizsardzības filtru un nofiksēt.
4. Ievietot filtra vāciņu un noslēgt to.

Birstes veltņa nomainīšana

Pievērsiet uzmanību tam, lai skava montāžas laikā vienmēr būtu pilnībā atliekta.



1. Sānu daļas skavu pilnībā atlikt un noņemt sānu daļu.
2. Izņemt un utilizēt nolietoto birstes veltni.
3. Sānu daļā ievietot jaunu birstes veltni.
4. Sānu daļu kopā ar birstes veltni iebīdīt ierīcē.
5. Pilnībā nolaist skavu, lai nofiksētu sānu daļu.

Palīdzība traucējumu gadījumā

⚠ BĪSTAMI

Strāvas sūtiena bīstamība

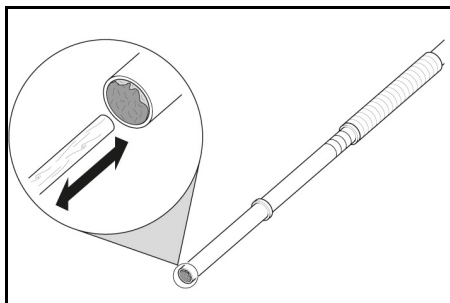
Iespējams gūt ievainojumus, pieskaroties strāvu vadītājam detaļām

Izslēdziet ierīci.

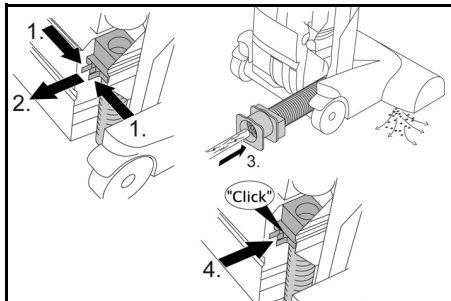
Atvienojiet tīkla spraudni.

Atbrīvošanās no nosprostojuumiem

Sūkšanas caurule/sūkšanas šūtene



Sūkšanas šļūtene pie birstes galvas



Birstes veltnis/birstes galva

Norādījumi

Nepieciešamības gadījumā ērtākai piekļuvei demontējiet birstes pārsegu (skatīt "Birstes veltna tīrīšana").

Motors nedarbojas

Nav elektriskā sprieguma

- Pārbaudīt strāvas padeves kontaktligzdu un drošinātāju.
- Pārbaudīt ierīces tīkla kabeli un tīkla spraudni.
- Pārbaudīt tīkla kabeļa spraudsavienojumu pie roktura.

Termoslēdzis pārkaršanas dēļ atslēdzis motoru

- Pārbaudīt filtru un sūkšanas šļūteni. Nomainīt nolietoto filtru vai atbrīvoties no sūkšanas šļūtenes nosprostojuma.
- Ļaujiet ierīcei atdzist.

Grabošs troksnis, izslēdzot

Norādījumi

Birstes veltnis ir aprīkots ar novirzes sajūgu, kas iesūcot pārāk lielus vai nosprostojošus priekšmetus nostrādā un aizsargā birstes veltni pret bojājumiem.

Norādījumi

Sajūgs sāk nevienmērīgu darbību tikai pēc tam, kad iekārta ir izslēgta, radot skaļu, grabošu troksni, ja svešķermeņi nav izņemti.

- Pārbaudīt, vai birstes veltnī nav nosprostojošu priekšmetu un no tiem nepieciešamības gadījumā atbrīvoties. Atkārtoti ieslēdzot ierīci, šis troksnis vairs nav.

Sūkšanas rezultāts nav apmierinošs

- Pārbaudīt, vai birstes veltnī nav nosprostojošu priekšmetu un no tiem nepieciešamības gadījumā atbrīvoties.
- Atbrīvoties no birstes galvas, sūkšanas caurules un sūkšanas šļūtenes nosprostojumiem.
- Nomainīt filtra maisiņu.
- Nomainīt gaisa izplūdes filtru vai motora aizsardzības filtru.
- Pārbaudīt, vai pareizi iestatīts plūksnojuma augstuma regulators.
- Nomainīt birstes veltni.

Filtra kontrollampīna deg

oranžā krāsā

- Atbrīvoties no birstes galvas, sūkšanas caurules un sūkšanas šļūtenes nosprostojumiem.
- Nomainīt filtra maisiņu.

Klientu apkalpošanas dienests

Ja traucējumu nav iespējams novērst, to nepieciešams pārbaudīt klientu apkalpošanas dienestam.

Garantija

Katrā valstī ir spēkā mūsu uzņēmuma atbildīgās sabiedrības izdotie garantijas nosacījumi. Garantijas termiņa ietvaros iespējamās Jūsu iekārtas darbības traucējumus mēs novērsīsim bez maksas, ja to cēlonis ir materiāla vai ražošanas defekts. Garantijas remonta nepieciešamības gadījumā ar pirkumu apliecināšanu dokumentu griezieties pie tirgotāja vai tuvākajā pilnvarotajā klientu apkalpošanas dienestā.
(Adresi skatīt aizmugurē)

Piederumi un rezerves daļas

Izmantot tikai oriģinālos piederumus un oriģinālās rezerves daļas, jo tie garantē drošu un nevainojamu ierīces darbību.

Informāciju par piederumiem un rezerves daļām skatīt www.kaercher.com.

ES atbilstības deklarācija

Ar šo mēs paziņojam, ka turpmāk tekstā minētās iekārtas projekts un konstrukcija, kā arī mūsu izgatavotais modelis atbilst ES direktīvu drošības un veselības pamatprasībām. Veicot ar mums nesaskaņotas izmaiņas iekārtas uzbūvē, šī deklarācija zaudē savu spēku.
Produkts: Sausās sūkšanas putekļsūcējs
Tips: 1.023-xxx

Attiecīgās ES direktīvas

2006/42/EK (+2009/127/EK)
2009/125/EK
2011/65/ES
2014/30/ES

Piemērotie saskaņotie standarti

EN IEC 63000: 2018
EN 55014-1: 2017 + A11: 2020
EN 55014-2: 2015
EN 60312-1: 2017
EN 60335-1
EN 60335-2-69
EN 61000-3-2: 2014
EN 61000-3-3: 2013
EN 62233: 2008

Piemērotie valsts standarti

-

Piemērotā(-s) regula(-s)

666/2013

Parakstītāji rīkojas valdes vārdā un ar tās pilnvaru.

H. Jenner

Chairman of the Board of Management


S. Reiser

Director Regulatory Affairs & Certification

Pilnvarotais sagatavot dokumentāciju:

S. Reizers (S. Reiser)
Alfred Kärcher SE & Co. KG
Alfred-Kärcher-Str. 28 - 40
71364 Winnenden (Vācija)
Tālr.: +49 7195 14-0
Fakss: +49 7195 14-2212
Winnenden, 2020/10/01

Tehniskie dati

		Kärcher CV 30/1
Strāvas pieslēgums		
Tīkla spriegums	V	220-240
Fāze	~	1
Tīkla frekvence	Hz	50-60
Aizsardzības klase		II
Nominālais jaudas patēriņš	W	850
Ierīces veikspējas dati		
Gaisa apjoms (maks.)	l/s	43
Vakuuma vērtība (maks.)	kPa (mbar)	19,3 (193)
Izmēri un svars		
Garums x platums x augstums	mm	340 x 310 x 1215
Plats birstes veltnis	mm	300
Raksturīgais ekspluatācijas svars	kg	8,3
Vides nosacījumi		
Vides temperatūra (maks.)	°C	+40
Aprēķinātās vērtības saskaņā ar EN 60335-2-69		
Trokšņa spiediena līmenis L_{pA}	dB(A)	66
Nedrošības faktors K_{pA}	dB(A)	1
Trokšņa intensitātes līmenis L_{WA}	dB(A)	80
Roku-plaukstu vibrācijas vērtība	m/s^2	<2,5
Nedrošības faktors K	m/s^2	0,2
Tīkla kabelis		
Tīkla kabeļa tips	mm ²	H05VV-F 2x1,0
Daļas numurs (EU)		6.650- 913.0
Daļas numurs (GB)		6.650- 913.0
Kabeļu garums	m	0,1

Paturētas tiesības veikt tehniskas izmaiņas.

Turinys

Bendrosios nuorodos	120
Aplinkos apsauga	120
Naudojimas pagal paskirtį	120
Simboliai ant įrenginio	121
Prietaiso elementai	121
Montavimas	121
Ekspluatavimo pradžia	121
Naudojimas	121
Transportavimas	122
Laikymas	122
Kasdienė priežiūra ir techninė priežiūra	122
Pagalba trikdžių atveju	123
Garantija	124
Priedai ir atsarginės dalys	124
ES atitikties deklaracija	124
Techniniai duomenys	124

Bendrosios nuorodos



Prieš pradėdami naudotis prietaisu, perskaitykite šią originalią naudojimo instrukciją ir pridėdamus saugos

nurodymus. Laikykitės jų.

Išsaugokite abi knygeles vėlesniam naudojimui arba kitam prietaiso savininkui.

- Nesilaikydami naudojimo instrukcijos reikalavimų ir saugos nurodymų, galite sugadinti prietaisą ir sukelti pavojų naudotojui ir kitiems asmenims.
- Aptikus transportavimo pažeidimų, nedelsdami informuokite apie tai pardavėją.
- Išpakavę patikrinkite, ar yra visi prietaiso priedai ir ar jie nepažeisti.

Aplinkos apsauga



Pakuotės medžiagos gali būti perdirbamos. Pakuotės atliekas sutvarkykite tausodami aplinką.



Elektros ir elektroniniuose prietaisuose būna vertingų perdirbamų medžiagų ir dažnai tokių dalių, su kuriomis netinkamai elgiantis arba netinkamai jas pašalinus gali kilti pavojus žmonių sveikatai ir aplinkai. Tačiau norint tinkamai eksploatuoti įrenginį šios dalys būtinos. Šiuo simboliu pažymėtus įrenginius draudžiama šalinti su buitinėmis atliekomis.

Pastabos dėl sudėtinųjų medžiagų (REACH)

Naujausią informaciją apie sudėtinės medžiagos rasite: www.kaercher.com/REACH

Naudojimas pagal paskirtį

⚠ **ĮSPĖJIMAS**

Pavojus sveikatai

Įkvėpus sveikatai kenksmingų medžiagų

Nenaudokite prietaiso sveikatai kenksmingoms dulkiams siurbti.

DĖMESIO

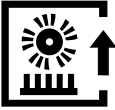
Įrenginio pažeidimai

Trumpasis jungimas dėl didelio oro drėgumo

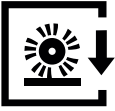
Prietaisą naudokite ir laikykite tik patalpų viduje.

- Šis kilimų siurblys skirtas grindų ir sienų paviršių sausam valymui.
- Prietaisas nėra skirtas kietoms grindims siurbti.
- Šis prietaisas skirtas komerciniam naudojimui, pvz., viešbučiuose, mokyklose, ligoninėse, gamyklose, parduotuvėse, biuruose ir nuomos versle.

Simboliai ant įrenginio



Nustatymas ilgo plauko kilimams



Nustatymas trumpo plauko kilimams



Filtro būsenos rodmuo (žr. „Pagalba trikių atveju. Kamščių šalinimas“)



Žymi prieigą prie šepetio veleno šoninėje dalyje (žr. „Šepetio veleno keitimas“)

Tipo plokštelė

Tolesnis svarbūs duomenys apie prietaisą pateikti tipo plokštelėje. Tipo plokštelė yra už prietaiso korpuso.

Prietaiso elementai

- ① Tinklo kabelis
- ② Tinklo kabelio jungtis
- ③ Siurbimo vamzdis / siurbimo žarna
- ④ Šepetio galvos atblokovimas
- ⑤ Plauko ilgio nustatymo mygtukas
- ⑥ Filtro dangtelis
- ⑦ Filtro dangtelio fiksatorius
- ⑧ Pagrindinis jungiklis
- ⑨ Rankena
- ⑩ Šepetio uždangalo užsukamas dangtelis
- ⑪ Šoninės dalies apkaba
- ⑫ Šoninė dalis
- ⑬ Filtro maišelio fiksatorius
- ⑭ Filtro maišelis
- ⑮ Variklio apsauginis filtras
- ⑯ Filtro korpusas
- ⑰ Oro ištraukimo filtras
- ⑱ Siurbimo žarna ant šepetio galvos
- ⑲ Rankenos reguliavimas
- ⑳ Kabelio kablys, sukamas
- ㉑ Sėdynių antgalis
- ㉒ Siūlių antgalis
- ㉓ Kontrolinė lemputė „Filtras“

㉔ Šiauštuvo indikatorius

㉕ Šepetio velenas

Montavimas

Prieš pradėdami eksploataciją sumontuokite ant prietaiso pridėtas nesumontuotas rankenos dalis.

Pav. žr. 4 puslapyje

- ① Rankena su prijungimo kabeliu
- ② Rankenos metalinis vamzdis
- ③ Siurbimo vamzdis ir siurbimo žarna

1. Atidarykite rankenos reguliatorių.
2. Rankenos metalinį vamzdį įstumkite į angą iki apatinės fiksuojamos padėties (fiksuojamas garsas girdisi du kartus).
3. Užmaukite rankeną ant metalinio vamzdžio ir užfiksuokite. Užtikrinkite, kad prietaiso kabelis neįstrigtų ir nepersisuktų.
4. Patraukite rankeną į pirmąją (viršutinę) fiksuojamą padėtį.
5. Uždarykite rankenos reguliatorių.
6. Įkiškite siurbimo žarną į jungties atramą.
7. Siurbimo žarnos įkišimas į prietaiso angą

Eksploatavimo pradžia

Filtro maišelio įdėjimas

1. Atfiksukite filtro dangtelį ir nuimkite jį.
2. Norėdami atidaryti, pasukite filtro maišelio fiksatorių į dešinę.
3. Įdėkite filtro maišelį ir norėdami uždaryti filtro maišelio fiksatorių, pasukite jį į kairę.
4. Įstatykite ir užfiksuokite filtro dangtelį.

Tinklo kabelio prijungimas prie prietaiso

1. Atidarykite kabelio laikiklį ant rankenos.
2. Įkiškite pridėtą tinklo kabelį į prietaiso jungtį.
3. Apsaugokite kištukinę jungtį su kabelio laikikliu ant rankenos nuo netyčinio ištraukimo.

Naudokite tik kartu tiekiamą tinklo kabelį ir pakeiskite jį pažeidimų atveju tik tokiu pačiu (žr. „Techniniai duomenys“).

Naudojimas

Rankenos aukščio nustatymas

Rankenos aukštį galima nustatyti.

Pav. žr. 4 puslapyje

1. Atidarykite rankenos reguliatorių.
2. Pajudinkite rankeną į viršų arba į apačią, norėdami nustatyti pageidaujamą aukštį.
3. Uždarykite rankenos reguliatorių.

Įrenginio įjungimas

1. Įkiškite tinklo kištuką.
2. Įjunkite prietaiso pagrindinį jungiklį.

Šepetio veleno eksploatacija

1. Nustatykite plauko ilgį šepetio galvos plauko ilgio nustatymo mygtuku.
2. Išvalykite.

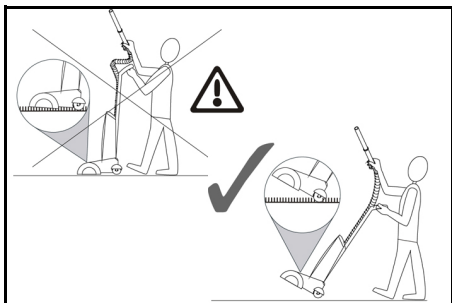
Priedų naudojimas

Siurbimas su siūlių antgaliu ir sėdynių antgaliu.

Pav. žr. 4 puslapyje

1. Ištraukite siurbimo vamzdį iš angos.
2. Išimkite iš dėtuvės norimą priedą ir užmaukite ant siurbimo vamzdžio.
3. Išvalykite.

Siurbimo vamzdžio eksploatacija



DĖMESIO

Pažeidimo pavojus!

Siurbdami su siurbimo žarna nestatykite šepetio galvos su besisukančiu šepetio vėliu ant ilgo plauko kilimų. Ilgesnį laiką sukantis šepetio vėliuui kilimą galima pažeisti arba sugadinti.

Įrenginio išjungimas

1. Prietaisą išjunkite pagrindiniu jungikliu.
2. Ištraukite tinklo kištuką.

Laido laikiklis

Tinklo kabelį galima laikyti ant prietaiso.

Pav. žr. 4 puslapyje

1. Tinklo kabelį nuveskite per vyniotuvą.
2. Suvyniokite tinklo kabelį ant kabelio kablo ir rankenos.
3. Norėdami paimti kabelį, atidarykite kabelio kablį ir nuimkite kabelį nuo rankenos.

Transportavimas

⚠ ATSARGIAI

Nesilaikant svorio nuorodos

Sužalojimų ir materialinės žalos pavojus

Transportuodami atsižvelkite į įrenginio svorį.

1. Apvyniokite tinklo kabelį aplink laido laikiklį.
2. Įrenginį neškite paėmę už nešiojimo rankenos.
3. Transportuojant įrenginį transporto priemonėse, užfiksuokite jį laikydamiesi galiojančių direktyvų, kad neslystų ir neapvirstų.

Laikymas

⚠ ATSARGIAI

Nesilaikant svorio nuorodos

Sužalojimų ir materialinės žalos pavojus

Laikydami atsižvelkite į prietaiso svorį.

Įrenginį eksploatuoti leidžiama tik vidaus patalpose.

Kasdienė priežiūra ir techninė priežiūra

⚠ PAVOJUS

Elektros smūgio pavojus

Sužalojimai prisilietus prie elektrinių dalių

Išjunkite prietaisą.

Ištraukite tinklo kištuką.

Techninės priežiūros intervalai

DĖMESIO

Pažeidimo pavojus

Kad išvengtumėte prietaiso gedimų, laikykitės techninės priežiūros intervalų.

Kasdien

1. Išvalykite šepetio vėliuą.

Kartą per savaitę

1. Patikrinkite šepetio vėlieno nusidėvėjimo laipsnį.

Pastaba

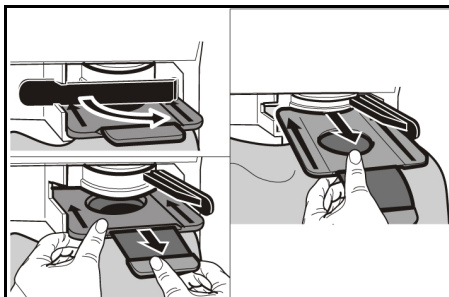
Nusidėvėjimo laipsnį galima atpažinti lyginant su kitos spalvos šiaušumo indikatoriais. Jeigu juodi šeriai yra tokio paties aukščio kaip raudoni, pakeiskite šepetio vėliuą.

Šepetio vėlieno valymas

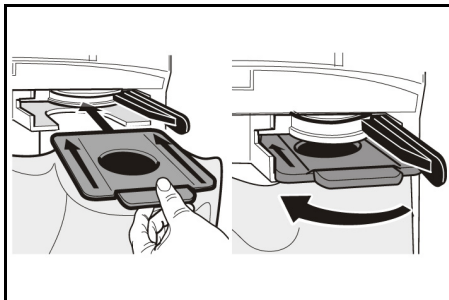
1. Jeigu reikia, išmontuokite šepetio uždangalą: Užsukamus dangtelius pasukite moneta 90° ir išimkite šepetio uždangalą.
2. Plaukus ir siūlus, kurie apsivijo apie šepetio vėliuą, perkirpkite žirkėmis ir pašalinkite.

Filtro maišelio keitimas

1. Atfiksukite filtro dangtelį ir nuimkite jį.
2. Norėdami atidaryti, pasukite filtro maišelio fikساتorių į dešinę. Uždarykite, išimkite ir išmeskite filtro maišelį.



3. Įdėkite naują filtro maišelį ir norėdami uždaryti filtro maišelio fikساتorių, pasukite jį į kairę.



4. Įstatykite ir užfiksuokite filtro dangtelį.

Oro ištraukimo filtro keitimas

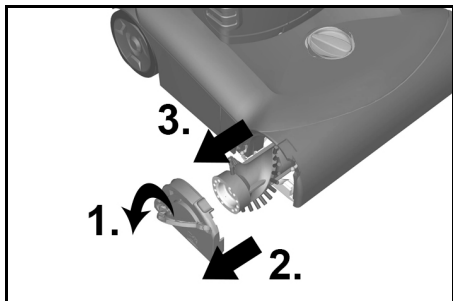
1. Atfiksukite filtro dangtelį ir nuimkite jį.
2. Paspauskite filtro korpuso fiksatorių į viršų ir išimkite filtro korpusą.
3. Išimkite oro ištraukimo filtrą iš filtro korpuso.
4. Įdėkite į filtro korpusą naują oro ištraukimo filtrą.
5. Įdėkite filtro korpusą ir užfiksukite.
6. Įstatykite ir užfiksukite filtro dangtelį.

Variklio apsauginio filtro keitimas

1. Atfiksukite filtro dangtelį ir nuimkite jį.
2. Paspauskite variklio apsauginio filtro fiksatorių į viršų. Išimkite seną variklio apsauginį filtrą ir išmeskite.
3. Įdėkite naują variklio apsaugos filtrą ir užfiksukite.
4. Įstatykite ir užfiksukite filtro dangtelį.

Šepečio veleno keitimas

Užtikrinkite, kad apkaba viso montavimo metu būtų iki galo atlenkta.



1. Iki galo atlenkite šoninės dalies apkabą ir nuimkite šoninę dalį.
2. Ištraukite seną šepečio veleną ir išmeskite.
3. Įdėkite į šoninę dalį naują šepečio veleną.
4. Įstumkite šoninę dalį su šepečio velenu į prietaisą.
5. Iki galo užlenkite apkabą, kad užfiksuojumėte šoninę dalį.

Pagalba trikčių atveju

⚠ PAVOJUS

Elektros smūgio pavojus

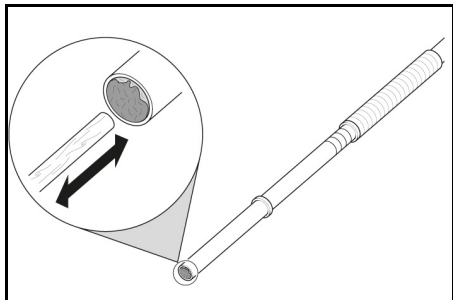
Sužalojimai prisilietus prie elektrinių dalių

Išjunkite prietaisą.

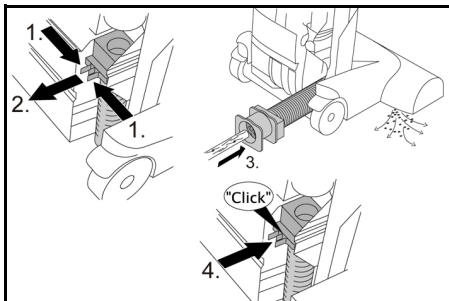
Ištraukite tinklo kištuką.

Kamščių šalinimas

Siurbimo vamzdis / siurbimo žarna



Siurbimo žarna ant šepečio galvos



Šepečio velenas / šepečio galva

Pastaba

Jeigu reikia, kad būtų lengviau tvarkyti, išmontuokite šepečio uždangalą (žr. „Šepečio veleno valymas“).

Variklis neįsijungia

Nėra elektros įtampos

- Patikrinkite maitinimo kištuką ir elektros saugiklį.
- Patikrinkite prietaiso maitinimo laidą ir tinklo kištuką.
- Patikrinkite tinklo kabelio kištukinę jungtį ant rankenos.

Šiluminis jungiklis išjungė variklį dėl perkaitimo

- Patikrinkite filtrą ir siurbimo žarną. Pakeiskite seną filtrą arba pašalinkite siurbimo žarnos kamštį.

- Palaukite, kol įrenginys atvės.

Tarškantis garsas išjungiant

Pastaba

Šepečio velenas turi slydimo movą, kuri suveikia įsuriuotai per didelius ir blokuojančius objektus ir apsaugo šepečio veleną nuo apgadinimo.

Pastaba

Mova užsifiksuoja tik išjungus prietaisą, tuo metu girdisi garsus tarškantis garsas, jeigu pašalinis objektas nėra pašalintas.

- Patikrinkite, ar šepečio veleno neblokuoja jokie objektai ir, jeigu reikia, juos pašalinkite. Iš naujo įjunkite prietaisą garso nebegirdėti.

Siurbimo rezultatai nepatenkinami

- Patikrinkite, ar šepečio veleno neblokuoja jokie objektai ir, jeigu reikia, juos pašalinkite.
- Pašalinkite kamščius ir šepečio galvos, siurbimo vamzdžio ir siurbimo žarnos.
- Pakeiskite filtro maišelį.
- Pakeiskite oro ištraukimo filtrą arba variklio apsauginį filtrą.
- Patikrinkite, ar plauko ilgio nustatymo mygtukas yra tinkamoje padėtyje/
- Pakeiskite šepečio veleną.

Filtro kontrolinė lemputė šviečia oranžinės spalvos

- Pašalinkite kamščius ir šepečio galvos, siurbimo vamzdžio ir siurbimo žarnos.
- Pakeiskite filtro maišelį.

Klientų aptarnavimo centras

Jeigu negalite pašalinti gedimo, pristatykite prietaisą į klientų aptarnavimo centrą.

Garantija

Kiekvienoje šalyje galioja mūsų įgaliotų pardavėjų nustatytos garantijos sąlygos. Galimus įrenginio gedimus garantijos galiojimo laikotarpiu pašalinsime nemokamai, jei tokių gedimų priežastis buvo netinkamos medžiagos ar gamybos defektai. Dėl garantinių gedimų šalinimo kreipkitės į savo pardavėją arba artimiausią klientų aptarnavimo tarnybą pateikdami pirkimą patvirtinančią kasos kvitą.

(Adresą rasite kitoje pusėje)

Priedai ir atsarginės dalys

Naudokite tik originalius priedus ir originalas atsargines dalis – taip užtikrinsite, kad įrenginys veiktų patikimai ir be triukščių.

Informaciją apie priedus ir atsargines dalis rasite svetainėje www.kaercher.com.

ES atitikties deklaracija

Pareiškiamo, kad toliau aprašyto aparato brėžiniai ir konstrukcija bei mūsų į rinką išleistas modelis atitinka pagrindinius ES direktyvų saugumo ir sveikatos apsaugos reikalavimus. Jeigu įrenginiui atliekamas su mumis nesuderintas keitimas, ši deklaracija netenka savo galios.

Produktas: Sauso valymo siurblys

Tipas: 1.023-xxx

Atitinkamos ES direktyvos

2006/42/EB (+2009/127/EB)

2009/125/EB

2011/65/ES

2014/30/ES

Taikomi darnieji standartai

EN IEC 63000: 2018

EN 55014-1: 2017 + A11: 2020

EN 55014-2: 2015

EN 60312-1: 2017

EN 60335-1

EN 60335-2-69

EN 61000-3-2: 2014

EN 61000-3-3: 2013

EN 62233: 2008

Taikomi nacionaliniai standartai

-

Taikomas (-i) Reglamentas (-ai)

666/2013

Pasirašantys asmenys veikia pagal bendrovės vadovų įgaliojimus.



H. Jenner

Chairman of the Board of Management



S. Reiser

Director Regulatory Affairs & Certification

Dokumentacijos tvarkytojas:

S. Reiser

Alfred Kärcher SE & Co. KG

Alfred-Kärcher-Str. 28 - 40


71364 Winnenden, Vokietija

Tel.: +49 7195 14-0

Faks.: +49 7195 14-2212

Winnenden, 2020/10/01

Techniniai duomenys

		Kärcher CV 30/1
Elektros jungtis		
Tinklo įtampa	V	220-240
Fazė	~	1
Tinklo dažnis	Hz	50-60
Apsaugos klasė		II
Vardinė naudojamoji galia	W	850
Įrenginio galios duomenys		
Oro kiekis (maks.)	l/s	43
Neigiamasis slėgis (maks.)	kPa (mbar)	19,3 (193)
Matmenys ir svoriai		
Ilgis x plotis x aukštis	mm	340 x 310 x 1215
Šepčio veleno plotis	mm	300
Tipinis darbinis svoris	kg	8,3
Aplinkos sąlygos		
Aplinkos temperatūra (maks.)	°C	+40
Nustatyta vertė pagal EN 60335-2-69		
Garso lygis L_{pA}	dB(A)	66
Neapibrėžtis K_{pA}	dB(A)	1
Garso galios lygis L_{WA}	dB(A)	80
Plaštakos ir rankos vibracijos vertė	m/s^2	<2,5
Neapibrėžtis K	m/s^2	0,2
Tinklo kabelis		
Tinklo kabelio tipas	mm^2	H05VV- F 2x1,0
Dalies numeris (EU)		6.650- 913.0
Dalies numeris (GB)		6.650- 913.0
Kabelio ilgis	m	0,1
Gamintojas pasilieka teisę atlikti techninius pakeitimus.		

Зміст

Загальні вказівки	125
Охорона довкілля	125
Використання за призначенням.....	125
Символи на пристрої	125
Елементи пристрою.....	125
Збирання	126
Введення в експлуатацію	126
Експлуатація	126
Транспортування.....	127
Зберігання	127
Догляд та технічне обслуговування.....	127
Допомога в разі несправностей	128
Гарантія	128
Приладдя та запасні деталі	129
Декларація про відповідність стандартам ЄС .	129
Технічні характеристики	129

Загальні вказівки



Перед першим використанням пристрою ознайомитись з цією оригінальною інструкцією з

експлуатації та вказівками з техніки безпеки, що додаються. Діяти відповідно до них.

Зберігати обидві брошури для подальшого використання або для наступного власника.

- Недотримання інструкції з експлуатації та вказівок з техніки безпеки може призвести до пошкодження пристрою та небезпеки травмування оператора та інших осіб.
- У разі виявлення транспортних ушкоджень відразу проінформувати торгового представника.
- Під час розпакування пристрою перевірити його комплектність і цілісність.

Охорона довкілля



Пакувальні матеріали придатні до вторинної переробки. Упаковку необхідно утилізувати без шкоди для довкілля.



Електричні та електронні пристрої найчастіше містять цінні матеріали, які придатні до вторинної переробки, та компоненти, такі як батареї, акумулятори чи мастило, які у разі неправильного поводження з ними або неправильної утилізації можуть створити потенційну небезпеку для здоров'я людини та довкілля. Однак ці компоненти необхідні для належної експлуатації пристрою. Пристрої, позначені цим символом, забороняється утилізувати разом із побутовим сміттям.

Вказівки щодо компонентів (REACH)

Актуальні відомості про компоненти наведені на сайті: www.kaercher.com/REACH

Використання за призначенням

⚠ ПОПЕРЕДЖЕННЯ

Небезпека для здоров'я

Вдихання шкідливого для здоров'я пилу

Забороняється експлуатація пристрою для збору шкідливого для здоров'я пилу.

УВАГА

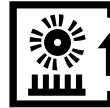
Пошкодження пристрою

Коротке замикання через високу вологість

Використовувати і зберігати пристрій тільки у приміщеннях.

- Цей пілосос для килимів призначений для сухого очищення поверхні підлоги і стін.
- Пристрій не придатний для використання на твердій підлозі.
- Цей пристрій придатний для комерційного використання, наприклад, в готелях, школах, лікарнях, фабриках, магазинах, офісах і бюро з оренди нерухомості.

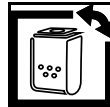
Символи на пристрої



Налаштування для килимів з довгим ворсом



Налаштування для килимів з коротким ворсом



Індикатор стану фільтра (див. «Допомога у разі несправностей — Видалення засмічення»)



Позначає доступ до циліндричної щітки збоку (див. «Заміна циліндричної щітки»)

Заводська табличка

Додаткова інформація про пристрій міститься на заводській табличці. Заводська табличка знаходиться ззаду на корпусі пристрою.

Елементи пристрою

- ① Мережевий кабель
- ② Роз'єм для мережевого кабелю
- ③ Всмоктувальна трубка / всмоктувальний шланг
- ④ Механізм розблокування головки щітки
- ⑤ Регульовальна кнопка висоти ворсу
- ⑥ Кришка фільтру
- ⑦ Фіксатор кришки фільтра
- ⑧ Головний вимикач
- ⑨ Рукоятка
- ⑩ Поворотний замок кожуху щітки
- ⑪ Ручка бічної панелі
- ⑫ Бічна панель
- ⑬ Фіксатор фільтрувального мішка
- ⑭ Фільтрувальний мішок
- ⑮ Фільтр захисту двигуна

- 16 Корпус фільтру
- 17 Вихідний фільтр
- 18 Всмоктувальний шланг на головці щітки
- 19 Регулювання рукоятки
- 20 Гак для кабелю, поворотний
- 21 Насадка для м'яких меблів
- 22 Щілинна насадка
- 23 Контрольна лампочка «Фільтр»
- 24 Індикаторний пучок
- 25 Циліндрична щітка

Збирання

Перед початком експлуатації пристрою змонтувати незакріплені частини рукоятки, що входять в комплект поставки.

Малюнки див. на стор. 4

- 1 Рукоятка зі з'єднувальним кабелем
 - 2 Металева трубка рукоятки
 - 3 Всмоктувальна трубка і всмоктувальний шланг
1. Відкрити механізм регулювання рукоятки.
 2. Вставити металеву трубку рукоятки в кріплення до нижньої позиції фіксації (подвійне клацання).
 3. Встановити рукоятку на металеву трубку і зафіксувати її. Слідкувати, щоб кабель пристрою не був затиснений або перекручений.
 4. Потягнути рукоятку в першу (верхню) позицію фіксації.
 5. Закрити механізм регулювання рукоятки.
 6. Вставити всмоктувальний шланг в з'єднувальний патрубок.
 7. Вставити всмоктувальну трубку в кріплення на пристрої.

Введення в експлуатацію

Встановлення фільтрувального мішка

1. Розблокувати і зняти кришку фільтра.
2. Щоб відкрити фільтрувальний мішок, повернути вправо фіксатор.
3. Вставити фільтрувальний мішок і закрити, повернувши фіксатор фільтрувального мішка вліво.
4. Встановити і зафіксувати кришку фільтра.

Підключення мережевого кабелю до пристрою

1. Відкрити тримач кабелю на рукоятці.
2. Вставити мережевий кабель, що входить в комплект поставки, в роз'єм пристрою.
3. Зафіксувати штекерне з'єднання з тримачем кабелю на рукоятці від випадкового від'єднання.

Використовувати тільки мережевий кабель, що входить в комплект поставки, та в разі пошкодження замінювати його на аналогічний (див. «Технічні характеристики»).

Експлуатація

Регулювання висоти рукоятки

Висоту рукоятки можна регулювати.

Малюнки див. на стор. 4

1. Відкрити механізм регулювання рукоятки.
2. Пересунути рукоятку вгору або вниз, щоб налаштувати необхідну висоту.
3. Закрити механізм регулювання рукоятки.

Увімкнення пристрою

1. Вставити штепсельну вилку в розетку.
2. Увімкнути пристрій на головному вимикачу.

Експлуатація з циліндричною щіткою

1. За допомогою регулювальної кнопки встановити висоту ворсу головки щітки.
2. Виконати очищення.

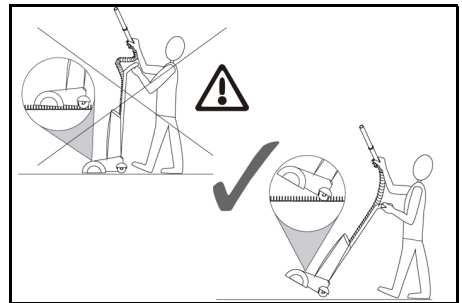
Використання приладдя

Очищення з використанням щілинної насадки і насадки для м'яких меблів.

Малюнки див. на стор. 4

1. Витягти всмоктувальну трубку з кріплення.
2. Дістати необхідну насадку з місця для зберігання і встановити на всмоктувальну трубку.
3. Виконати очищення.

Експлуатація із всмоктувальною трубкою



УВАГА

Небезпека пошкодження!

Під час очищення з використанням шланга не налаштовувати головку щітки з циліндричною щіткою, що обертається, на килими з високим ворсом. Килим може бути пошкоджений у разі тривалого впливу циліндричної щітки, що обертається.

Вимкнення пристрою

1. Вимкнути пристрій за допомогою головного вимикача.
2. Вийняти штепсельну вилку з розетки.

Тримач для кабелю

Мережевий кабель можна зберігати на пристрої. Малюнки див. на стор. 4

1. Протягнути мережевий кабель через допоміжне пристосування для намотування.
2. Намотати мережевий кабель навколо гака для кабелю і рукоятки.
3. Для знімання кабелю відкрити гачок і зняти кабель з рукоятки.

Транспортування

⚠ ОБЕРЕЖНО

Недотримання ваги

Небезпека травмування та пошкодженя

Під час транспортування враховувати вагу пристрою.

1. Намотати мережевий кабель навколо тримача для кабелю.
2. Переносити пристрій за ручку.
3. Під час транспортування в транспортних засобах закріплювати пристрій згідно з чинними нормами для запобігання його ковзанню та перевертанню.

Зберігання

⚠ ОБЕРЕЖНО

Недотримання ваги

Небезпека травмування та пошкодженя

Під час зберігання враховувати вагу пристрою.

Пристрій має зберігатися лише у приміщеннях.

Догляд та технічне обслуговування

⚠ НЕБЕЗПЕКА

Небезпека ураження електричним струмом

Травми в результаті торкання струмоведучих частин

Вимкнути пристрій.

Витягти штепсельну вилку.

Періодичність технічного обслуговування

УВАГА

Небезпека пошкодження

Щоб запобігти пошкодженню пристрою дотримуватися періодичності технічного обслуговування.

Щоденно

1. Очистити щітку.

Щотижня

1. Перевірити ступінь зношування щітки.

Вказівка

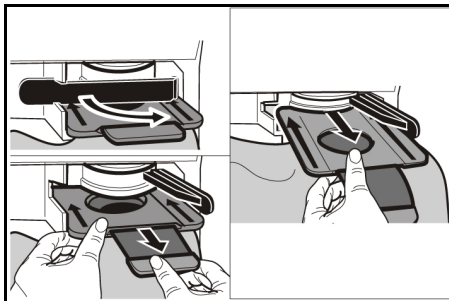
Ступінь зношування можна визначити шляхом порівняння з індикаторним пучком іншого кольору. Якщо чорні щетини розташовані на тій же висоті, що й червоні, замінити щітку.

Очищення щітки

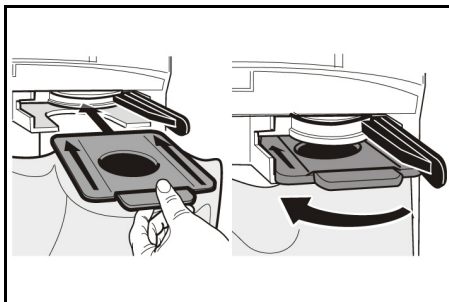
1. За необхідності демонтувати кожух щітки: повернути монетою поворотні замки на 90° та зняти кожух щітки.
2. Розрізати ножицями й видалити волосся і нитки, що намоталися на щітку.

Заміна фільтрувального мішка

1. Розблокувати й зняти кришку фільтра.
2. Щоб відкрити фільтрувальний мішок, повернути вправо фіксатор. Закрити фільтрувальний мішок, витягти й утилізувати.



3. Вставити новий фільтрувальний мішок і закрити, повернувши фіксатор фільтрувального мішка вліво.



4. Встановити і заблокувати кришку фільтра.

Заміна вихідного фільтра

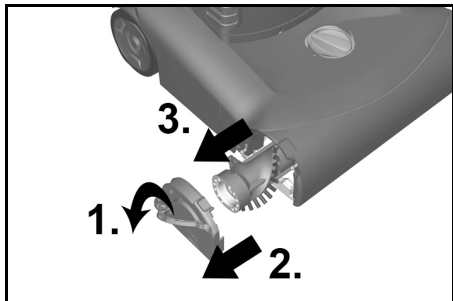
1. Розблокувати і зняти кришку фільтра.
2. Натиснути вгору фіксатор корпусу фільтра та вийняти корпус фільтра.
3. Вийняти вихідний фільтр з корпусу фільтра.
4. Встановити новий вихідний фільтр в корпус фільтра.
5. Встановити і зафіксувати корпус фільтра.
6. Встановити і заблокувати кришку фільтра.

Заміна фільтра для захисту двигуна

1. Розблокувати і зняти кришку фільтра.
2. Натиснути вгору фіксатор фільтра захисту двигуна. Зняти та утилізувати використаний фільтр захисту двигуна.
3. Встановити та заблокувати новий фільтр захисту двигуна.
4. Встановити і заблокувати кришку фільтра.

Заміна циліндричної щітки

Слідкувати за тим, щоб ручка під час монтажу завжди була повністю відведена.



1. Повністю відвести ручку на бічній панелі і зняти бічну панель.
2. Вийняти та утилізувати використану щітку.
3. Вставити нову щітку в бічну панель.
4. Вставити бічну панель разом зі щіткою в пристрій.
5. Повністю закрити ручку і зафіксувати бічну панель.

Допомога в разі несправностей

⚠ НЕБЕЗПЕКА

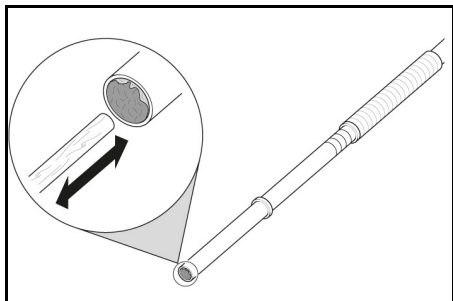
Небезпека ураження електричним струмом
Травми в результаті торкання струмоведучих частин

Вимкнути пристрій.

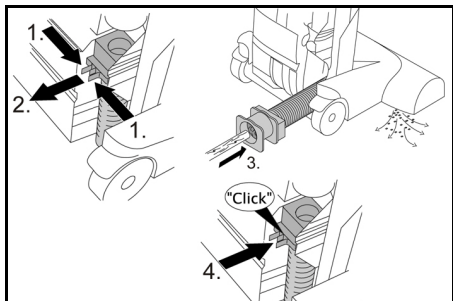
Витягти штепсельну вилку.

Видалення засмічення

Всмоктувальна трубка / всмоктувальний шланг



Всмоктувальний шланг на головці щітки



Циліндрична щітка / головка щітки

Вказівка

Для зручності за необхідності зняти кожух щітки (див. «Очищення щітки»).

Двигун не працює

Немає електричної напруги

- Перевірити штепсельну розетку та запобіжник системи електроживлення.
- Перевірити мережевий кабель та штепсельну вилку пристрою.
- Перевірити штекерне з'єднання мережевого кабелю на рукоятці.

Термовимикач відключив двигун через перегрів.

- Перевірити фільтр і всмоктувальний шланг. Замінити використаний фільтр або усунути засмічення всмоктувального шланга.
- Дати пристрою охолонути.

Тріск під час вимкнення

Вказівка

Щітку обладнано фрикційною муфтою, яка розчіплюється під час всмоктування занадто великих або блокуючих предметів, захищаючи тим самим щітку від пошкоджень.

Вказівка

Муфта зчіплюється тільки після вимкнення пристрою, видаючи при цьому гучний тріск в тому випадку, якщо чужорідне тіло не вилучено.

- Перевірити щітку на наявність блокуючих предметів і видалити їх, якщо буде потреба. Під час повторного увімкнення пристрою цей звук більше не видається.

Погане всмоктування

- Перевірити щітковий вал на наявність блокуючих предметів і видалити їх, якщо буде потреба.
- Усунути забруднення головки щітки, всмоктувальної трубки та всмоктувального шланга.
- Замінити фільтрувальний мішок.
- Замінити вихідний фільтр або фільтр захисту двигуна.
- Перевірити правильність налаштування висоти ворсу.
- Замінити щітку.

Контрольна лампочка «Фільтр» світиться оранжевим світлом

- Усунути забруднення головки щітки, всмоктувальної трубки та всмоктувального шланга.
- Замінити фільтрувальний мішок.

Сервісна служба

Якщо пошкодження не можна усунути, необхідно перевірити пристрій у сервісній службі.

Гарантія

У кожній країні діють відповідні гарантійні умови, встановлені уповноваженою організацією збуту нашої продукції в цій країні. Можливі несправності приладу протягом гарантійного строку ми усуваємо безкоштовно, якщо причина несправності полягає в дефектах матеріалів або виробничому браку. У разі виникнення претензій протягом гарантійного строку прохання звертатися, маючи при собі чек про покупку, до торговельної організації, що продала продукт, або до найближчої уповноваженої служби сервісного обслуговування. (Адреси див. на звороті)

Приладдя та запасні деталі

Слід використовувати лише оригінальне приладдя та оригінальні запасні частини, тому що саме вони гарантують безпечну та безперебійну експлуатацію пристрою.

Інформація щодо приладдя та запасних частин міститься на сайті www.kaercher.com.

Декларація про відповідність стандартам ЄС

Цим ми повідомляємо, що нижче зазначена машина на основі своєї конструкції та конструктивного виконання, а також у випущеній у продаж моделі, відповідає спеціальним основним вимогам щодо безпеки та захисту здоров'я представлених нижче директив ЄС. У разі внесення неузгоджених із нами змін до машини ця заява втрачає свою чинність.

Виріб: Пилосос для сухого прибирання

Тип: 1.023-xxx

Відповідні директиви ЄС

2006/42/EG (+2009/127/EG)

2009/125/ЄС

2011/65/ЄС

2014/30/ЄС

Застосовувані гармонізовані стандарти

EN IEC 63000: 2018

EN 55014-1: 2017 + A11: 2020

EN 55014-2: 2015

EN 60312-1: 2017

EN 60335-1

EN 60335-2-69

EN 61000-3-2: 2014

EN 61000-3-3: 2013

EN 62233: 2008

Застосовувані національні стандарти

-

Застосований(-и) регламент(-и)

666/2013

Особи, що нижче підписалися, діють від імені та за довіреністю керівництва.



H. Jenner

Chairman of the Board of Management



S. Reiser

Director Regulatory Affairs & Certification

Особа, відповідальна за ведення документації:

Ш. Райзер (S. Reiser)

Alfred Kärcher SE & Co. KG

Alfred-Kärcher-Str. 28 - 40

71364 Winnenden (Germany)

Тел.: +49 7195 14-0

Факс: +49 7195 14-2212

Winnenden, 2020/10/01

Технічні характеристики

		Kärcher CV 30/1
Електричне підключення		
Напруга мережі	V	220-240
Фаза	~	1
Частота мережі	Hz	50-60
Клас захисту		II
Номинальна споживана потужність	W	850
Робочі характеристики пристрою		
Кількість повітря (макс.)	l/s	43
Розрядження (макс.)	kPa (mbar)	19,3 (193)
Розміри та вага		
Довжина x ширина x висота	mm	340 x 310 x 1215
Ширина циліндричної щітки	mm	300
Типова робоча вага	kg	8,3
Умови навколишнього середовища		
Температура навколишнього середовища (макс.)	°C	+40
Розраховані значення згідно з EN 60335-2-69		
Рівень звукового тиску L_{pA}	dB(A)	66
Похибка K_{pA}	dB(A)	1
Рівень звукової потужності L_{WA}	dB(A)	80
Значення вібрації на руці/кисті	m/s^2	<2,5
Похибка K	m/s^2	0,2
Мережний кабель		
Тип мережевого кабелю	mm^2	H05VV-F 2x1,0
Номер деталі (EU)		6.650-913.0
Номер деталі (GB)		6.650-913.0
Довжина кабелю	m	0,1

Зберігається право на внесення технічних змін.



THANK YOU!
MERCI! DANKE! ¡GRACIAS!



Registrieren Sie Ihr Produkt und profitieren Sie von vielen Vorteilen.

Register your product and benefit from many advantages.

Enregistrez votre produit et bénéficiez de nombreux avantages.

Registre su producto y aproveche de muchas ventajas.

www.kaercher.com/welcome



Bewerten Sie Ihr Produkt und sagen Sie uns Ihre Meinung.

Rate your product and tell us your opinion.

Évaluer votre produit et dites-nous votre opinion.

Reseñe su producto y díganos su opinión.



www.kaercher.com/dealersearch

Alfred Kärcher SE & Co. KG
Alfred-Kärcher-Str. 28-40
71364 Winnenden (Germany)
Tel.: +49 7195 14-0
Fax: +49 7195 14-2212

